

SKÝRING Á UPÐRÁTTUM:

XX.XX TÁKNAR KÓTA Í HÆÐARKERFI Á SNIDMYND

XX.XX TÁKNAR KÓTA Í HÆÐARKERFI  
YYY TÁKNAR PLÖTUÞYKKT Á GRUNNMYND

JÁRNSTÆRDIR ERU Í mm  
TIMBURÞVERMÁL ERU Í mm

TÁKNAR STEYPUSKIL  
Í LÖÐRÉTTUM STEYPUSKILUM VEGGJA KOMI  
A.M.K. 150 mm PLAST PÉTILLISTI.

TÁKNAR SKURÐ Í STEYPTAN VEGG

TÁKNAR STEYPTAN VEGG FYRIR OFAN PLÖTU  
TÁKNAR 2stk K12 TENGIJÁRN SEM SKEYTAST  
600mm UPPÍ Í VEGG FYRIR OFAN PLÖTU

SNIDATÁKN Á GRUNNMYND  
HEITI EDA NÚMER SNIDS

DEILITÁKN Á GRUNNMYND  
HEITI EDA NÚMER DEILIS

PAR SEM SNID ER TEKID  
NÚMER TEIKNINGAR,  
PAR SEM SNID ER SÝNT

PAR SEM DEILI ER TEKID  
NÚMER TEIKNINGAR,  
PAR SEM DEILI ER SÝNT

SNIDA OG DEILITÁKN Á SÉRMYND

HEITI EDA NÚMER SNIDS

NÚMER TEIKNINGAR,  
PAR SEM SNID ER SÝNT

PAR SEM SNID ER TEKID

NÚMER TEIKNINGAR,  
PAR SEM SNID ER SÝNT  
MKV.

ÁLAGSFORSENDUR / STADLAR

HANNAÐ SKV. ÍST / EN  
EVROPSKUM POLHÖNNUNARSTÖDLUM OG  
ÍSLENSKUM ÞJÓÐARVIÐAUKUM.

EIGINÁLAG: SKV. ÍST / EVROPSKUM STÖDLUM

NOTÁLAG: NOTÁLAG IBÚÐIR 2 KN/m<sup>2</sup>. STIGAHÚS OG SVALIR 4 KN/m<sup>2</sup>

VINDÁLAG: V<sub>bo</sub>=36,0 m/s.  
GRUNNGILDI VINDÁLAGS ER 2,06 KN/m<sup>2</sup>

SNJÓÁLAG: GRUNNGILDI SNJÓÁLAGS ER MIÐAÐ VID ÁLAGSSVÆÐI 1  
S\* 2,1 KN/m<sup>2</sup>  
GRUNNGILDI SNJÓÁLAGS ER 1 KN/m<sup>2</sup>.

JARÐSKJÁLFTAÁLAG: 0,20 g  
SUBSOIL CLASS A

STEYPA:

UNDIRSTÖÐUR OG ÞRIFALAG:  
BROTÞOLSFLOKKUR: C25/30  
SEMENTSAGN: MINNST 300 kg/m<sup>3</sup>  
VATNSSEMENTSTALA: ≤ 0,55  
HÁMARKS KORNASTÆRÐ: 25 mm  
LOFTINNHOLD: 5-6%  
SIGMÁL: 100-125 mm

BOTNPLATA:  
BROTÞOLSFLOKKUR: C25/30  
SEMENTSAGN: MINNST 300 kg/m<sup>3</sup>  
VATNSSEMENTSTALA: ≤ 0,55  
HÁMARKS KORNASTÆRÐ: 25 mm  
LOFTINNHOLD: 5-6%  
SIGMÁL: 100-125 mm

VEGGIR OG PLÖTUR:  
BROTÞOLSFLOKKUR: C25/30  
SEMENTSAGN: MINNST 300 kg/m<sup>3</sup>  
VATNSSEMENTSTALA: ≤ 0,55  
HÁMARKS KORNASTÆRÐ: 25 mm  
LOFTINNHOLD: 5-6%  
SIGMÁL: 100-125 mm

LYFTUGRYFJA:  
BROTÞOLSFLOKKUR: C40/50  
SEMENTSAGN: MINNST 350 kg/m<sup>3</sup>  
VATNSSEMENTSTALA: ≤ 0,40  
HÁMARKS KORNASTÆRÐ: 25 mm  
LOFTINNHOLD: 5-6%  
SIGMÁL: 100-125 mm

PLATA YFIR BILGEYMSLU, SVALAGÓLF OG ÖNNUR ÖVARIN STEYPA:

BROTÞOLSFLOKKUR: C35/40  
SEMENTSAGN: MINNST 400 kg/m<sup>3</sup>  
VATNSSEMENTSTALA: ≤ 0,45  
HÁMARKS KORNASTÆRÐ: 25 mm  
LOFTINNHOLD: 5-6%  
SIGMÁL: 100-125 mm

YFIRHÆÐ: PLÖTUR OG BITA SKAL STEYPA MED YFIRHÆÐ Y=LENGD BITA/300  
EDA STYTTRA HAF PLÖTU / 300. GÆTA SKAL ÞESS AD  
STEYPUÞYKKT PLÖTU EDA BITA MINNKI EKKI VID ÞETTA.

EF EKKI ER ANNAÐ SÝNT SKULU DEILIJÁRN VERA K10 c/c 250 mm.

TRÉVIRKI:

BOLTAR, RÆR, SKRÚFUR OG NAGLAR SKULU VERA HEIT GALVANHÚÐAÐIR.

UNDIR ALLA BOLTA OG RÆR SEM LIGGJA AD TRÉ SKAL SETJA KANTAÐAR SKÍFUR MED  
KANTLENGD 3\*d OG ÞYKKT 0,3\*d, ÞAR SEM D ER ÞVERMÁL BOLTA.

NOTA SKAL KAMBSAUM ÞAR SEM SVO ER FYRIR MÆLT, ANNARS SKAL NOTA FERSTRENDA  
GALVANISERADA NAGLA.

MILLI TIMBURS OG STEYPU SKAL SETJA TJÖRUPAPPA.

TRÉ Í BURÐARVIRKI SEM VERÐUR FYRIR VERÐUN SKAL FÚAVERJA.

TRÉSTYRKUR:  
TRÉ Í BURÐARVIRKI SKAL VERA SRYRLEIKAFLOKKAD C18 / T1  
SKV ÍST / EVROPSKUM STÖDLUM NEMA ANNAÐ SÉ TEKID FRAM.

LIMTRÉ SKAL VERA AD STYRK MINNST GL-32 skv. EVROPSKUM STÖDLUM.

STÁLVIKRI:

STÁLGÆÐI:  
STYRKUR ST 37 fy 236 MPa SKV DIN 1015.

STÁL SKAL RYÐVARID Á VIÐURKENNAN HÁTT, T.D MÁLAÐ MED ÆTIGRUNNI (MENJU), NEMA  
ANNAÐ SÉ TEKID FRAM.

BOLTAR SKULU VERA Í FLOKKI 8,8, ÞEIR SKULU VERA HEIT GALVANHÚÐAÐIR.

UNDIR ALLA BOLTA OG RÆR SKAL SETJA STÁLSKINNUR.

RAFSUDA SKAL UNNIN AF RAFSUDUMÖNNUM MED TILHEYRANDI PRÓF.

JÁRNBENDING:

TÁKNAR BENDINGU Í ÞEIRRI BRÚN PLÖTU EDA VEGGJAR  
SEM ER NÆR TEIKNUDUM FLETI (NEDRI BRÚN PLÖTU).

TÁKNAR BENDINGU Í ÞEIRRI BRÚN PLÖTU EDA VEGGJAR  
SEM ER FJÆR TEIKNUDUM FLETI (EFRI BRÚN PLÖTU).

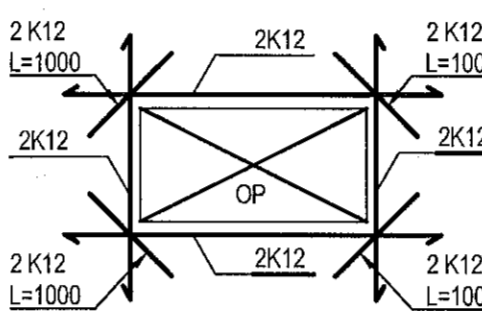
10 mm KAMBSTÁL, L= 600 cm MED 200 mm MILLIBILI.

ENDI Á JÁRNI.

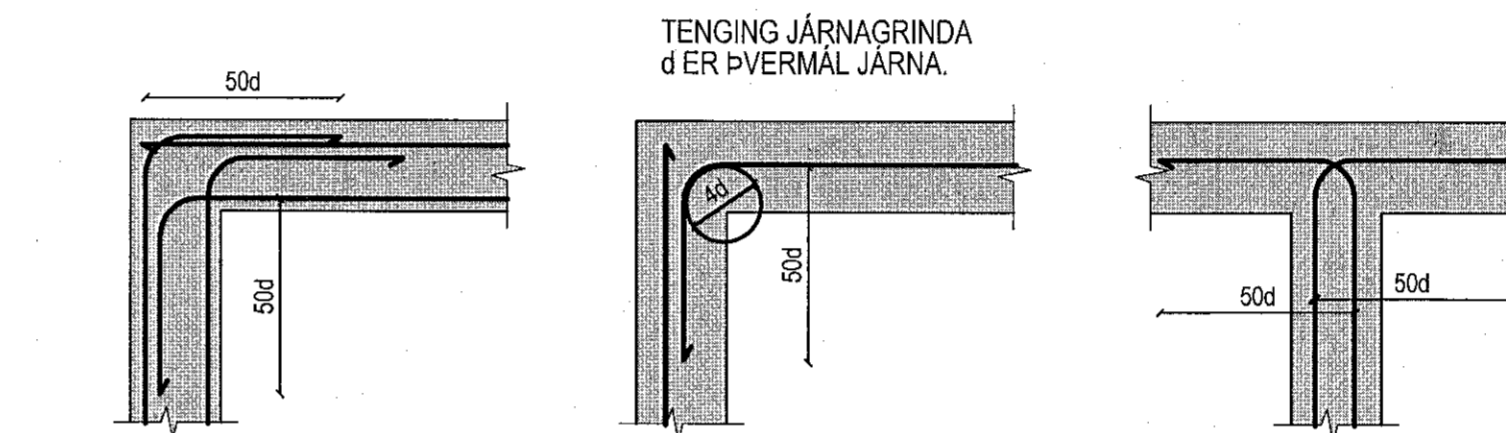
GEFUR STEFNU JÁRNA SEM LEGGJAST NÆST YFIRBORDI STEYPU.

# MERKIR AD BIL MILLI JÁRNA SÉ JAFNT Í BÁÐAR ÁTTIR.

AFMÖRKUN EFRIBRÚNA JÁRNA Í PLÖTU.



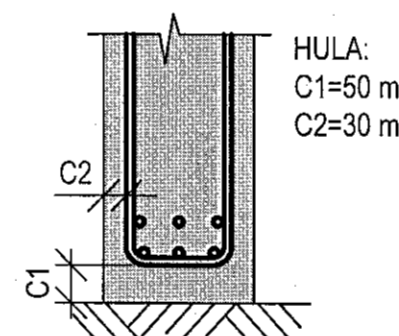
SÉ ANNAÐ EKKI TEKID FRAM SKAL LEGGJA  
2 K12 Í KRINGUM GÖT, DYRA OG GLUGGAOP  
ER NÁI 60 cm ÚT FYRIR OPIÐ.



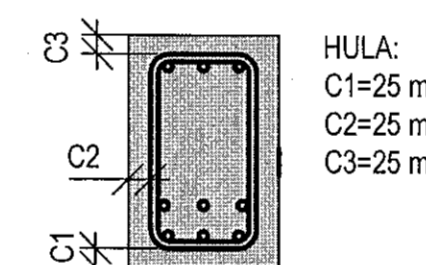
DEILIJÁRN ERU ALMENNT K10 c/c 25 NEMA ANNAÐ SÉ TEKID FRAM.  
JÁRNBENDING VID OP:  
EF EKKI KEMUR ANNAÐ FRAM Á TEIKNINGUM SKAL ÞVÍ JÁRNAMAGNI, SEM HEFÐI LENT Í OPI,  
KOMID FYRIR SITT HVORU MEGIN VID OP.

ÖLL JÁRNBENDING SKAL VERA  
Ks 500s TÁKNAD K Á UPÐRÁTTUM.  
KAMBSTÁLID SKAL VERA SUDUHÆFT STÁL MED FLOTSPENNU Fyk=500MPa

UNDIRSTÖÐUR OG VEGGIR ÞAR SEM  
JARÐVEGSFYLLING KEMUR AD:



PLÖTUR OG BITAR:



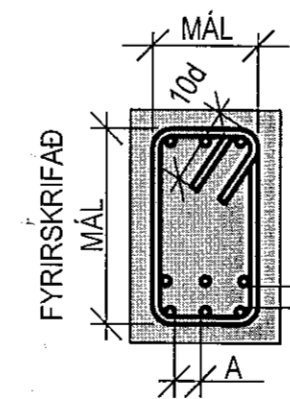
AÐRIR STEYPTIR  
BYGGINGALUTAR:

SÚLUR OG  
VEGGIR INNANHÚSS = 25 mm  
VEGGIR UTANHÚSS = 35 mm

SKEYTILENGD:

ÞVERMÁL STANGA l mm	8	10	12	16	20	25
SKEYTILENGD l mm	300	500	600	700	800	1000

FYRIRSKRIFAÐ



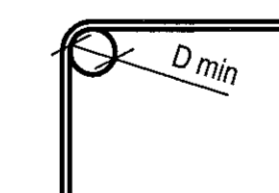
MINNSTA FJARLÆGD

A ≥ 2d, MINNST 35 mm

B ≥ 1d, MINNST 25 mm

ÞAR SEM d ER ÞVERMÁL  
LANGJÁRNA

FYRIRSKRIFAÐ JÁRNAMÁL  
ERU UTANMÁL



ÞVERMÁL STANGA mm	KAMBSTÁL D min
8	24
10	30
12	36
16	96
20	120
25	150

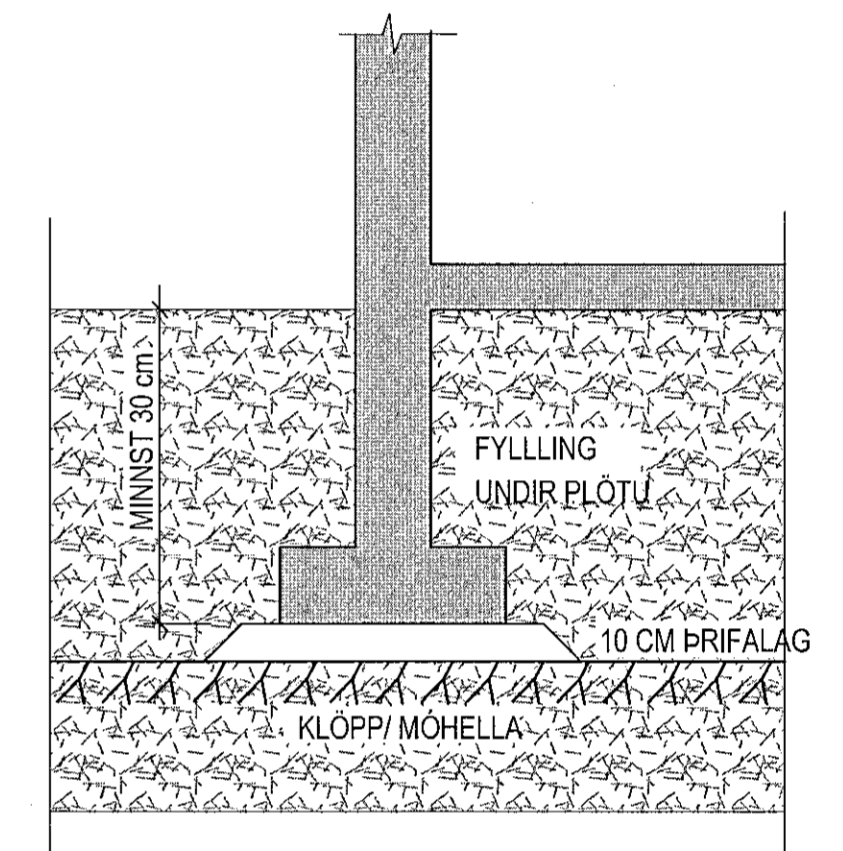
Samþykkt þann  
10 AUG 2018  
Byggingarfulltrúinn í Hafnarfirði  
F.h. Sigurður Steinar Jónsson

GRUNDUN:

GRAFID SKAL NIÐUR Á BURDAHÆFA KLÖPP.  
UNDIRSTÖÐUR HVÍLA Á KLÖPP.  
MESTA REIKNADA SPENNA Á KLÖPP ER 1,0 MN/m<sup>2</sup>

KENNISNIÐ GRUNDUNAR:

KLÖPP EDA MÖHELLA.



Bergskarð 1, Hafnarfirði  
Burðarvirki  
Skýringar

VÍÐSJA  
VERKFRÆÐISTOFA FRV  
TRYGGVAGATA 11, 101 REYKJAVÍK  
SÍMÍ: 561 9040, NETFANG: vidsja@vidsja.is  
www.vidsja.is

UNNANND	AB/PJ	TEIKNANND	PJ	SKV.		VERANND	V17-106
SAÐANND		SKV.	BURD	TEIKNANND			
ÚTGÁFA		DAGS.		NAFN		DAGS	07.05.2018
							B-00