

SKÝRING Á UPÐRÁTTUM:

XX,XX TÁKNAR KÓTA Í HÆÐARKERFI Á SNIDMYND

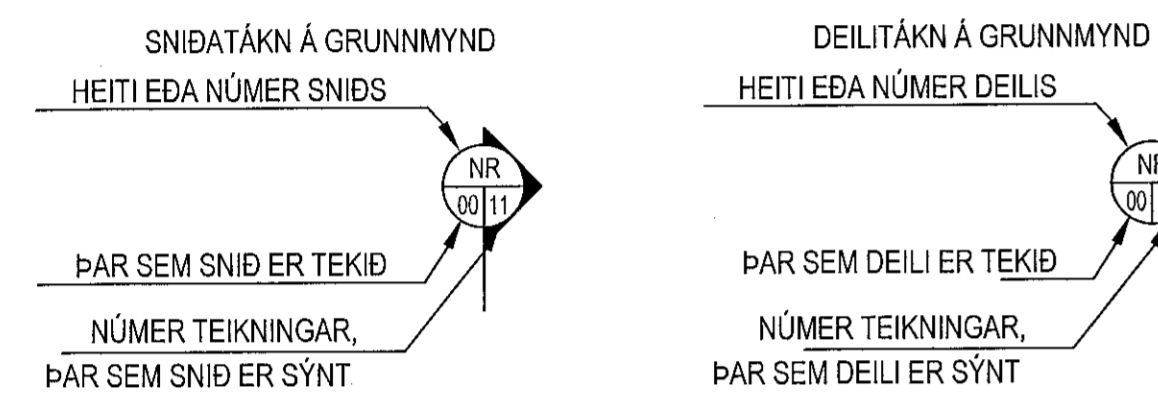
XXX TÁKNAR KÓTA Í HÆÐARKERFI YYY TÁKNAR PLÖTUPYKKT Á GRUNNMYND

JÁRNSTÆRDIR ERU Í mm
TIMBURVERMÁL ERU Í mm

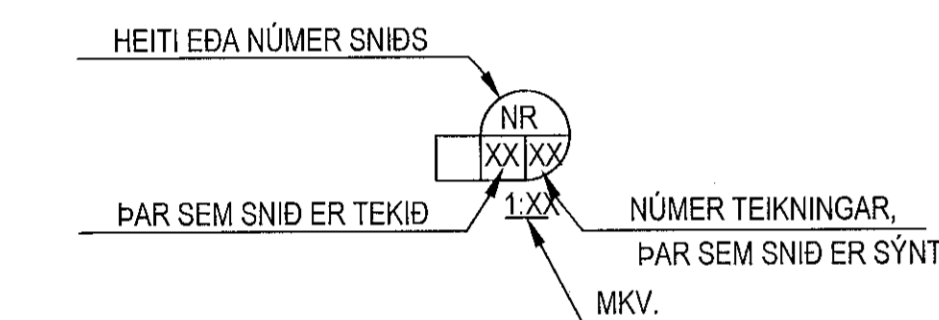
TÁKNAR STEYPSKIL Í LÓDRÉTTUM STEYPSKILUM VEGGJA KOMI A.M.K. 150 mm PLAST ÞÉTTILISTI.

TÁKNAR SKURÐ Í STEYPTAN VEGG

TÁKNAR STEYPTAN VEGG FYRIR OFAN PLÖTU
TÁKNAR 2stk K12 TENGLJÁRN SEM SKEYTAST 600mm UPPÍ Í VEGG FYRIR OFAN PLÖTU



SNIDA OG DEILITÁKN Á SÉRMYND



ÁLAGSFORSENDUR / STADLAR

HANNAD SKV. ÍST / EN
EVRÓPSKUM ÞOLHÖNNUNARSTÖDLUM OG
ÍSELSKUM ÞJÓÐARVIÐAUKUM.

EIGNÁLAG: SKV. ÍST / EVRÓPSKUM STÖDLUM

NOTÁLAG: NOTÁLAG IBÚÐIR 2 KN/m². STIGAHÚS OG SVALIR 4 KN/m²

VINDÁLAG: V_{bo}=36,0 m/s.
GRUNNGILDI VINDÁLAGS ER 2,06 KN/m²

SNJÓÁLAG: GRUNNGILDI SNJÓÁLAGS ER MIÐAÐ VIÐ ÁLAGSSVÆÐI 1 S* 2,1 KN/m²
GRUNNGILDI SNJÓÁLAGS ER 1 KN/m².

JARÐSKJÁLFTAÁLAG: 0,20 g
SUBSOIL CLASS A

STEYPA:

UNDIRSTÖÐUR OG ÞRIFALAG:
BROTÞOLSFLOKKUR: C25/30
SEMENTSMAGN: MINNST 300 kg/m³
VATNSSEMENTSTALA: ≤ 0,55
HÁMARKS KORNSTÆRÐ: 25 mm
LOFTINNIHALD: 5-6%
SIGMÁL: 100-125 mm

BOTNPLATA:
BROTÞOLSFLOKKUR: C25/30
SEMENTSMAGN: MINNST 300 kg/m³
VATNSSEMENTSTALA: ≤ 0,55
HÁMARKS KORNSTÆRÐ: 25 mm
LOFTINNIHALD: 5-6%
SIGMÁL: 100-125 mm

VEGGIR OG PLÖTUR:
BROTÞOLSFLOKKUR: C25/30
SEMENTSMAGN: MINNST 300 kg/m³
VATNSSEMENTSTALA: ≤ 0,55
HÁMARKS KORNSTÆRÐ: 25 mm
LOFTINNIHALD: 5-6%
SIGMÁL: 100-125 mm

LYFTUGRYFJA:
BROTÞOLSFLOKKUR: C40/50
SEMENTSMAGN: MINNST 350 kg/m³
VATNSSEMENTSTALA: ≤ 0,40
HÁMARKS KORNSTÆRÐ: 25 mm
LOFTINNIHALD: 5-6%
SIGMÁL: 100-125 mm

SVALAGÖLF OG ÖNNUR ÓVARIN STEYPA:
BROTÞOLSFLOKKUR: C35/40
SEMENTSMAGN: MINNST 400 kg/m³
VATNSSEMENTSTALA: ≤ 0,45
HÁMARKS KORNSTÆRÐ: 25 mm
LOFTINNIHALD: 5-6%
SIGMÁL: 100-125 mm

YFIRHÆÐ: PLÖTUR OG BITA SKAL STEYPA MEÐ YFIRHÆÐ Y=LENGD BITA/300 EDA STYTTRA HAF PLÖTU / 300. GÆTA SKAL ÞESS AÐ STEYPUYKKT PLÖTU EDA BITA MINNKI EKKI VIÐ ÞETTA.

EF EKKI ER ANNAD SÝNT SKULU DEILJÁRN VERA K10 c/c 250 mm.

TRÉVIRKI:

BOLTAR, RÆR, SKRÚFUR OG NAGLAR SKULU VERA HEIT GALVANHÚÐAÐIR.

UNDIR ALLA BOLTA OG RÆR SEM LIGGJA AÐ TRÉ SKAL SETJA KANTADAR SKIFUR MEÐ KANTLENGD 3*d OG ÞYKKT 0,3*d, ÞAR SEM D ER ÞVERMÁL BOLTA.

NOTA SKAL KAMBSAUM ÞAR SEM SVO ER FYRIR MÆLT, ANNARS SKAL NOTA FERSTRENDA GALVANISERADA NAGLA.

MILLI TIMBURS OG STEYPU SKAL SETJA TJÓRUPAPPA.

TRÉ Í BURÐARVIRKI SEM VERÐUR FYRIR VERÐRUN SKAL FÚAVERJA.

TRÉSTYRKUR:
TRÉ Í BURÐARVIRKI SKAL VERA SRYRLEIKAFLOKKAÐ C18 / T1 SKV ÍST / EVRÓPSKUM STÖDLUM NEMA ANNAD SÉ TEKID FRAM.

LÍMTRÉ SKAL VERA AÐ STYRK MINNST GL-32 skv. EVRÓPSKUM STÖDLUM.

STÁLVIKRI:

STÁLGÆÐI:
STYRKUR ST 37 fy 236 MPa SKV DIN 1015.

STÁL SKAL RYÐVARID Á VIDURKENNDAN HÁTT, T.D MÁLAÐ MEÐ ÆTIGRUNNI (MENU), NEMA ANNAD SÉ TEKID FRAM.

BOLTAR SKULU VERA Í FLOKKI 8,8, ÞEIR SKULU VERA HEIT GALVANHÚÐAÐIR.

UNDIR ALLA BOLTA OG RÆR SKAL SETJA STÁLSKINNUR.

RAFSUDA SKAL UNNIN AF RAFSUDUMÖNNUM MEÐ TILHEYRANDI PRÓF.

JÁRNBENDING:

TÁKNAR BENDINGU Í ÞEIRRI BRÚN PLÖTU EDA VEGGJAR SEM ER NÆR TEIKNUDUM FLETI (NEÐRI BRÚN PLÖTU).

TÁKNAR BENDINGU Í ÞEIRRI BRÚN PLÖTU EDA VEGGJAR SEM ER FJÆR TEIKNUDUM FLETI (EFRI BRÚN PLÖTU).

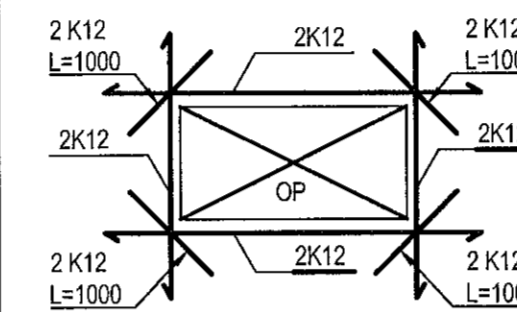
10 mm KAMBSTÁL, L= 600 cm MEÐ 200 mm MILLIBILI.

ENDI Á JÁRN.

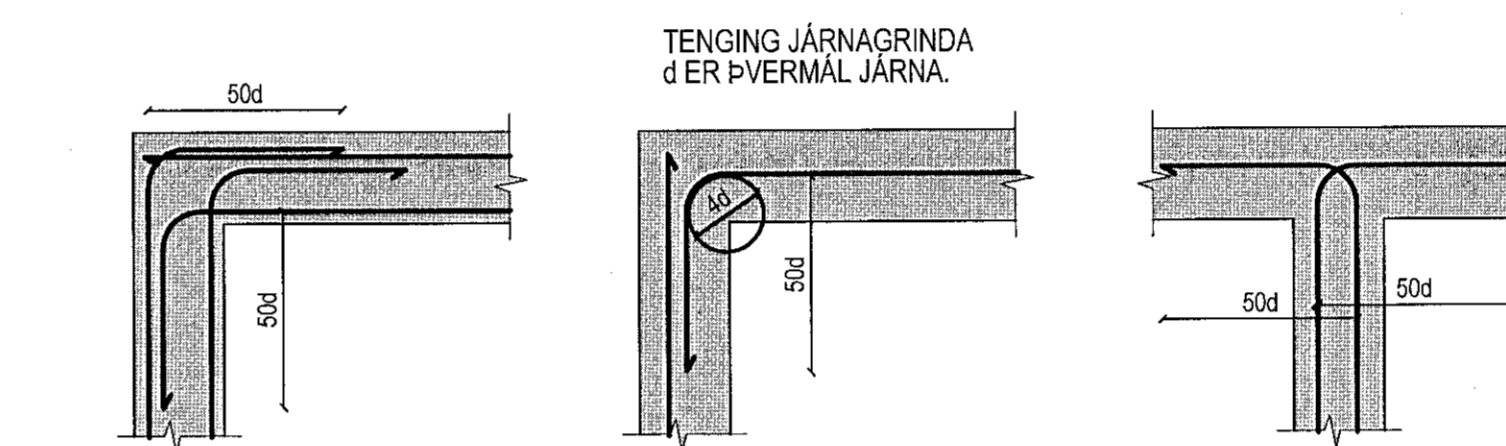
GEFUR STEFNU JÁRNA SEM LEGGJAST NÆST YFIRBORÐI STEYPU.

MERKIR AÐ BIL MILLI JÁRNA SÉ JAFNT Í BÁÐAR ÁTTIR.

AFMÖRKUN EFRIBRÚNA JÁRNA Í PLÖTU.



SÉ ANNAD EKKI TEKID FRAM SKAL LEGGJA 2 K12 Í KRINGUM GÖT, DYRA-OG GLUGGAOP ER NÁI 60 cm ÚT FYRIR OPID.



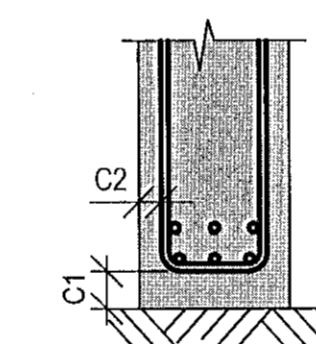
DEILJÁRN ERU ALMENNT K10 c/c 25 NEMA ANNAD SÉ TEKID FRAM.
JÁRNBENDING VIÐ OP:
EF EKKI KEMUR ANNAD FRAM Á TEIKNINGUM SKAL ÞVÍ JÁRNAMAGNI, SEM HEFÐI LENT Í OPI, KOMID FYRIR SITT HVORU MEGIN VIÐ OP.

ÖLL JÁRNBENDING SKAL VERA Ks 500s TÁKNAD K Á UPÐRÁTTUM.
KAMBSTÁLID SKAL VERA SUÐUHÆFT STÁL MEÐ FLOTSPENNU F_{yk}=500MPa

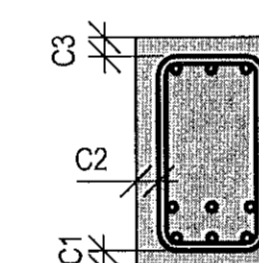
UNDIRSTÖÐUR OG VEGGIR ÞAR SEM JARÐVEGSFYLLING KEMUR AÐ:

PLÖTUR OG BITAR:

ADRIR STEYPTIR BYGGINGAHLUTAR:



HULA:
C1=50 mm
C2=30 mm

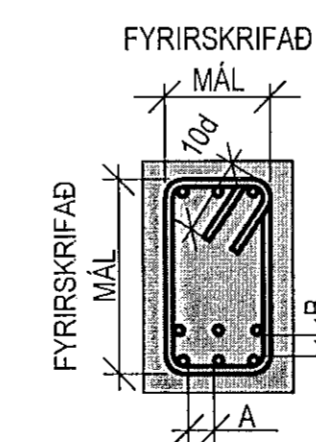


HULA:
C1=25 mm
C2=25 mm
C3=25 mm

SÚLUR OG VEGGIR INNAHÚSS = 25 mm
VEGGIR UTANHÚSS = 35 mm

SKEYTILENGD:

ÞVERMÁL STANGA í mm	8	10	12	16	20	25
SKEYTILENGD í mm	300	500	600	700	800	1000



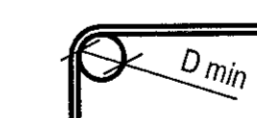
MINNSTA FJARLEGD

A ≥ 2d, MINNST 35 mm

B ≥ 1d, MINNST 25 mm

ÞAR SEM d ER ÞVERMÁL LANGJÁRNA

FYRIRSKRIFUÐ JÁRNAMÁL ERU UTANMÁL



ÞVERMÁL STANGA mm	KAMBSTÁL D min
8	24
10	30
12	36
16	46
20	56
25	70

1:50

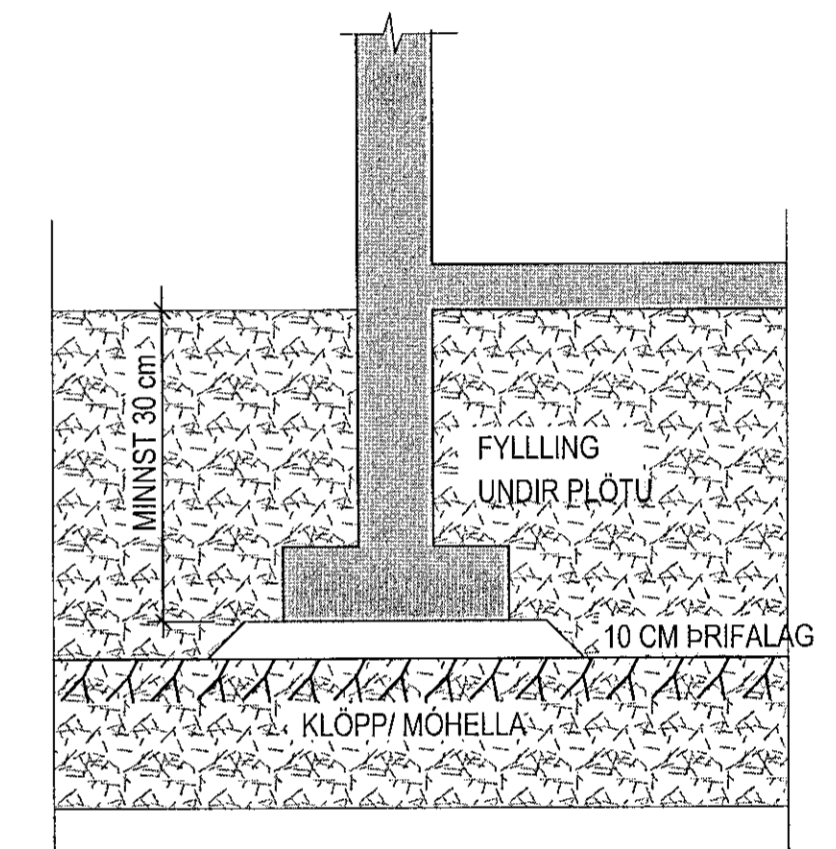
Samþykkt þann
18 MAJ 2018
Byggingarfulltrúinn í Hafnarfirði
F.h. Sigurður Steinar Jónsson

GRUNDUN:

GRAFID SKAL NIÐUR Á BURDAHÆFA KLÖPP.
UNDIRSTÖÐUR HVILA Á KLÖPP.
MESTA REIKNADA SPENNA Á KLÖPP ER 1,0 MN/m²

KENNISNID GRUNDUNAR:

KLÖPP EDA MÖHELLA.



Bergskarö 3, Hafnarfirði

Burðarvirki
Skýringar



VERKFRÆÐISTOFA FRV
TRYGGVAGATA 11, 101 REYKJAVÍK
SÍM: 561 9040, NETFANG: vidsja@vidsja.is
www.vidsja.is

FRANNOG	ÁB/ÞJ	TEKNAÐ	PJ	SKV.		VERKUR	V 17-107
SMR.		SARA	BURD	TEKNAÐ			
ÚTGÁFA		ÞAGS		ÞAGS	07.05.2018		B-00