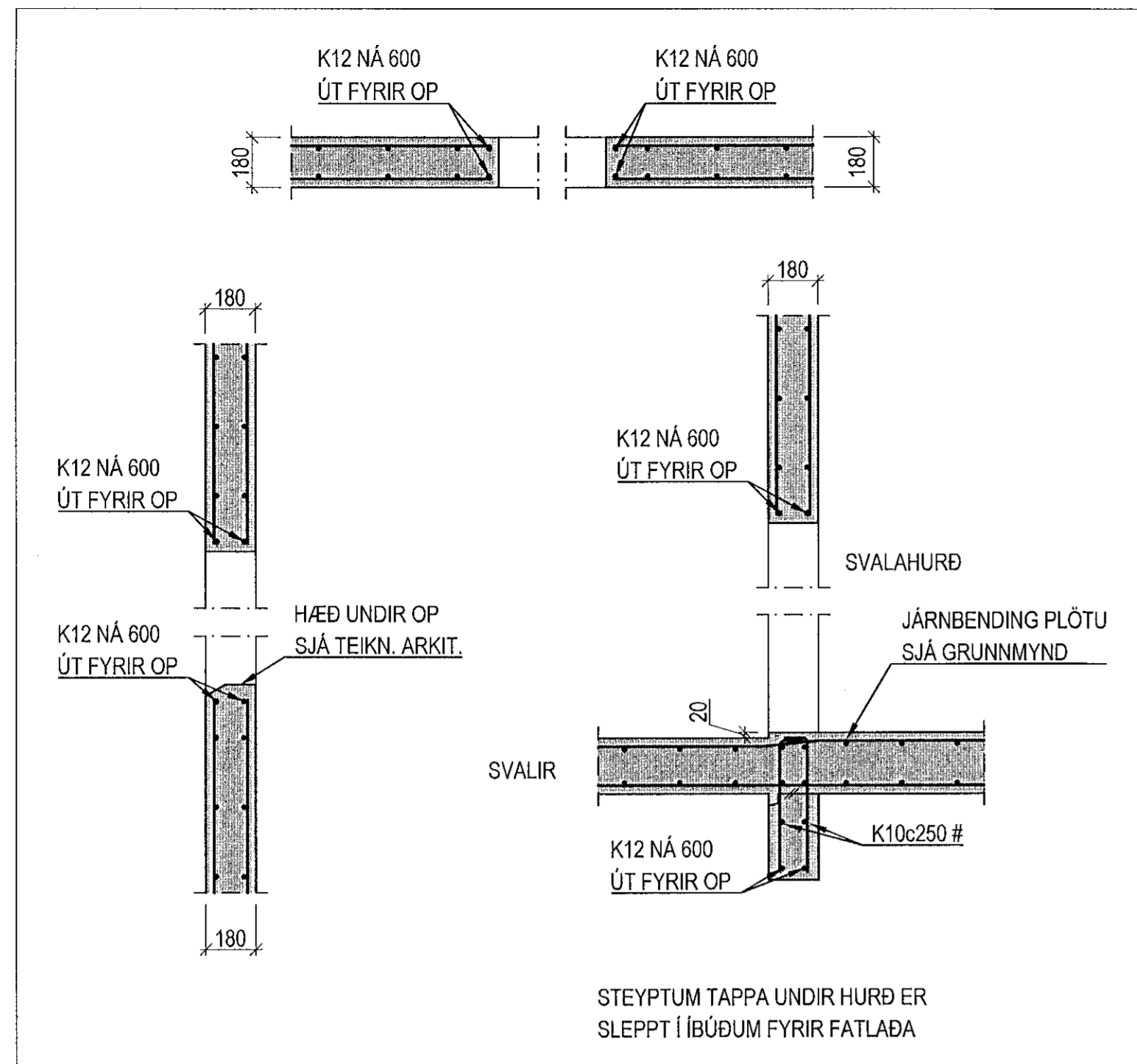
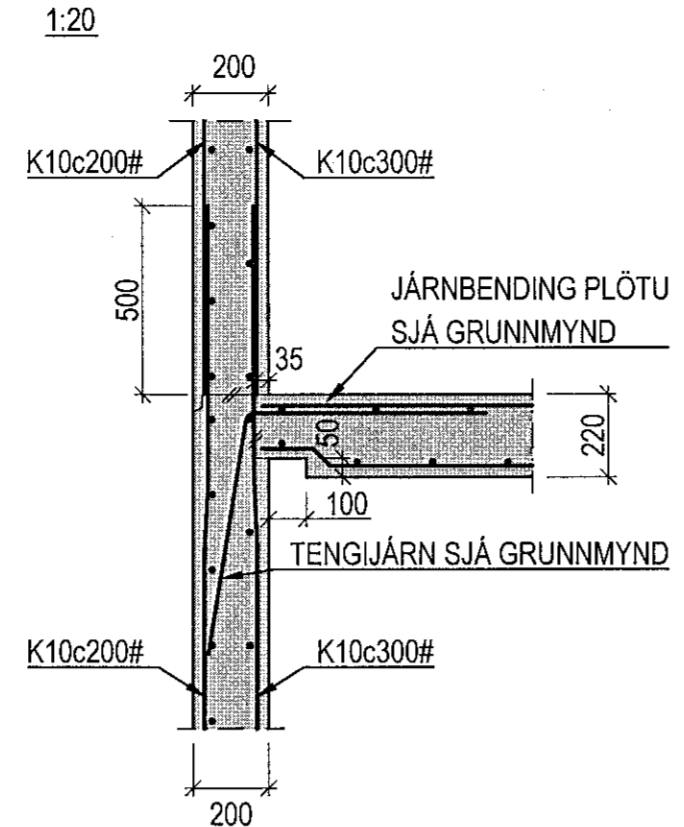


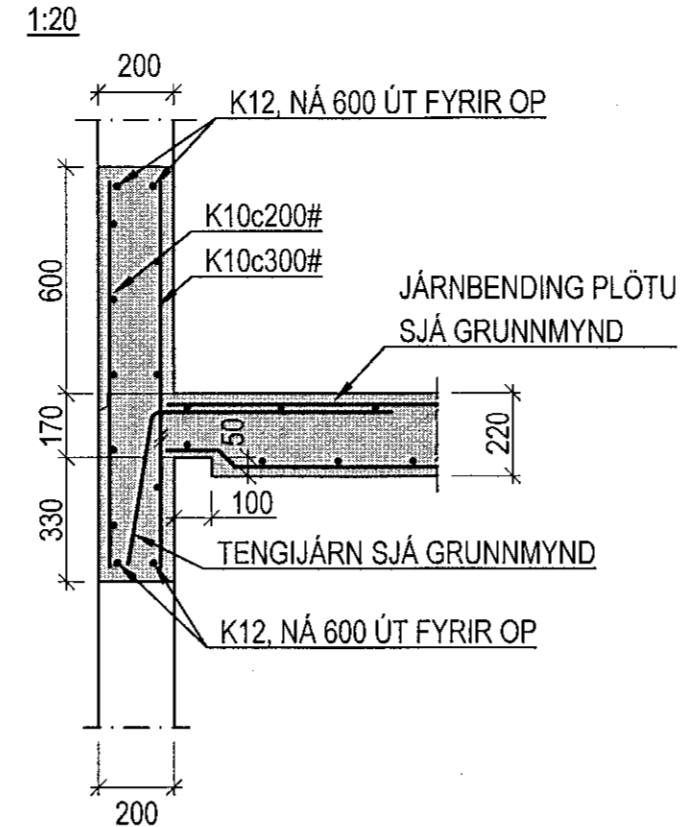
DÆMIGERÐ SNID VIÐ GLUGGA OG HURÐIR



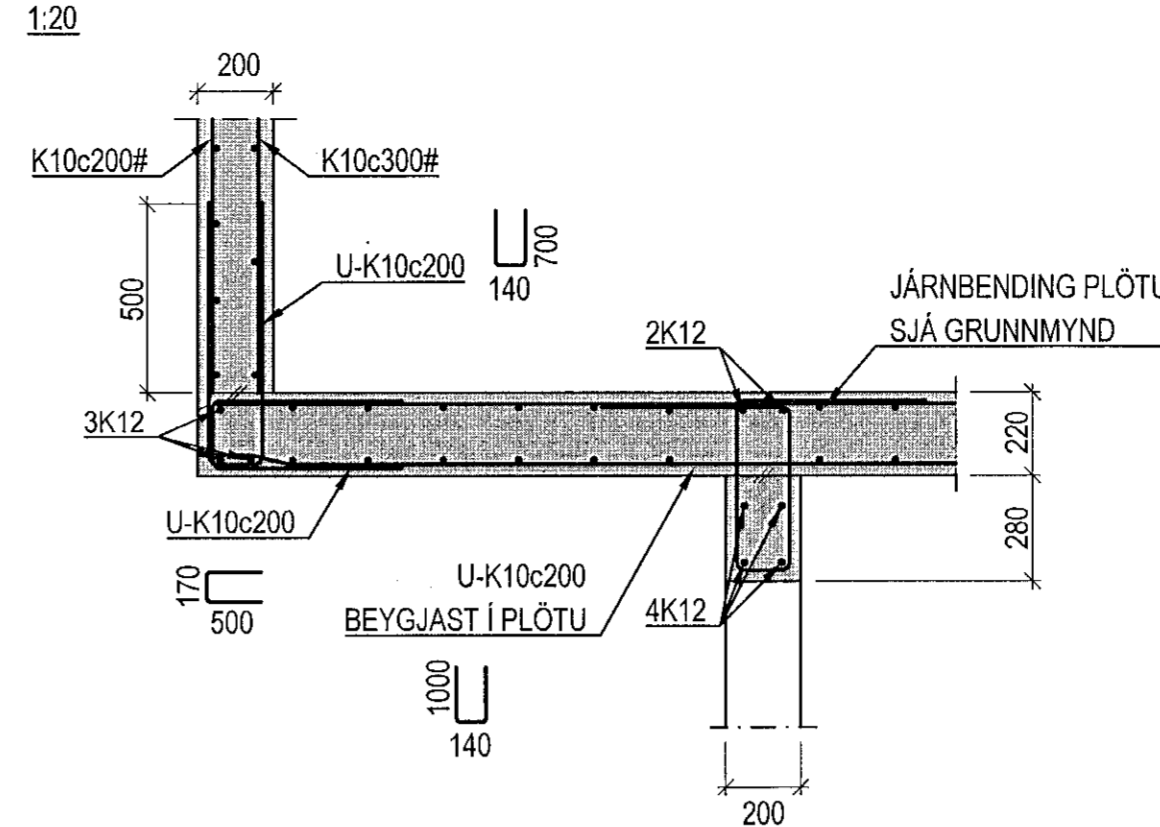
B01  
03 04  
1:20



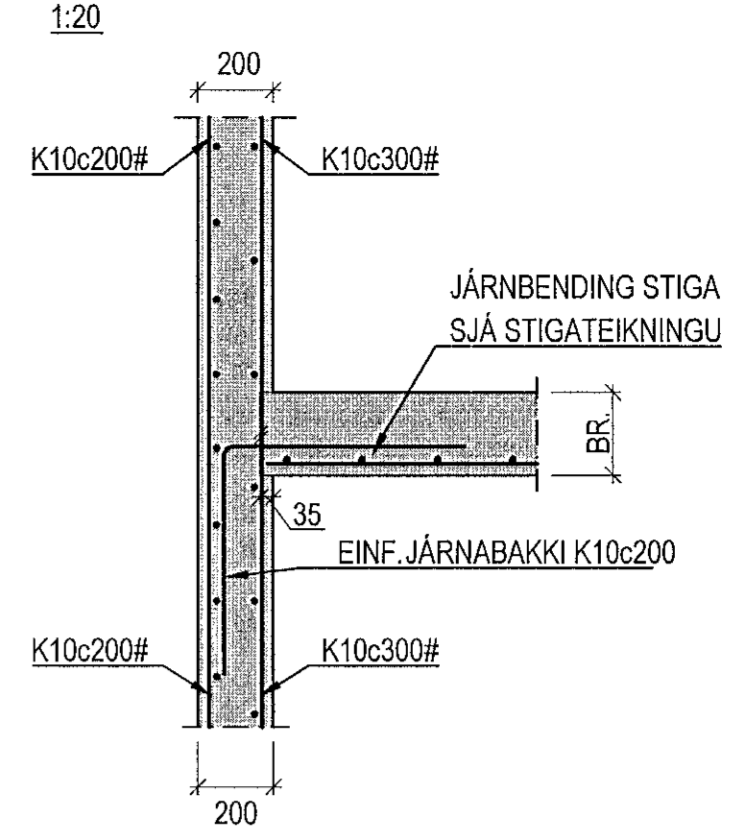
B02  
03 04  
1:20



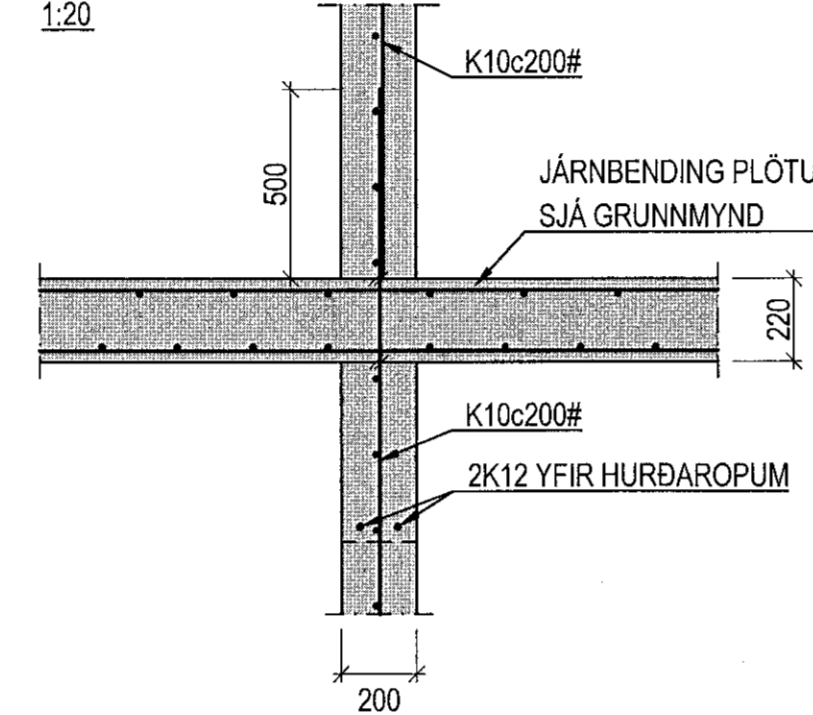
B03  
03 04  
1:20



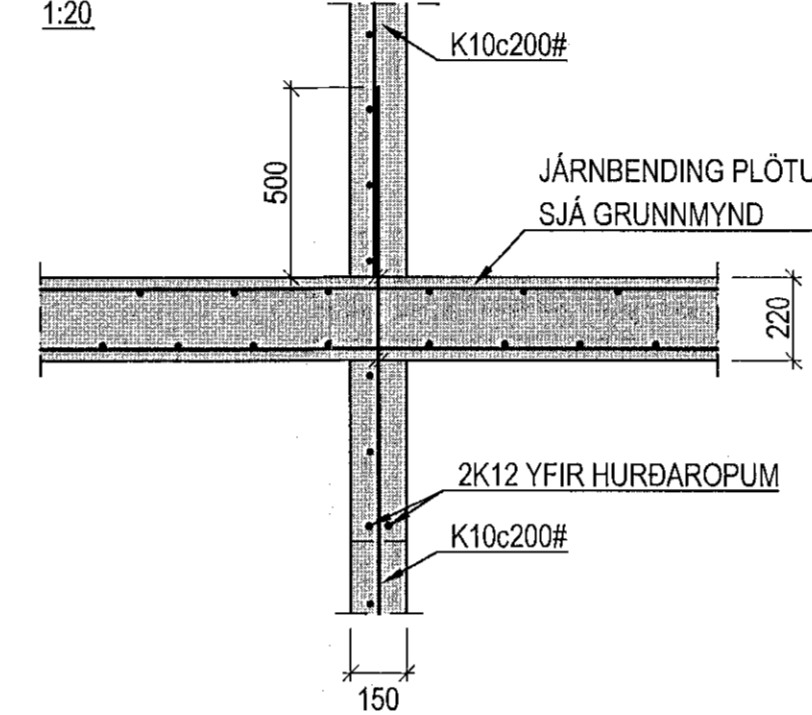
B04  
03 04  
1:20



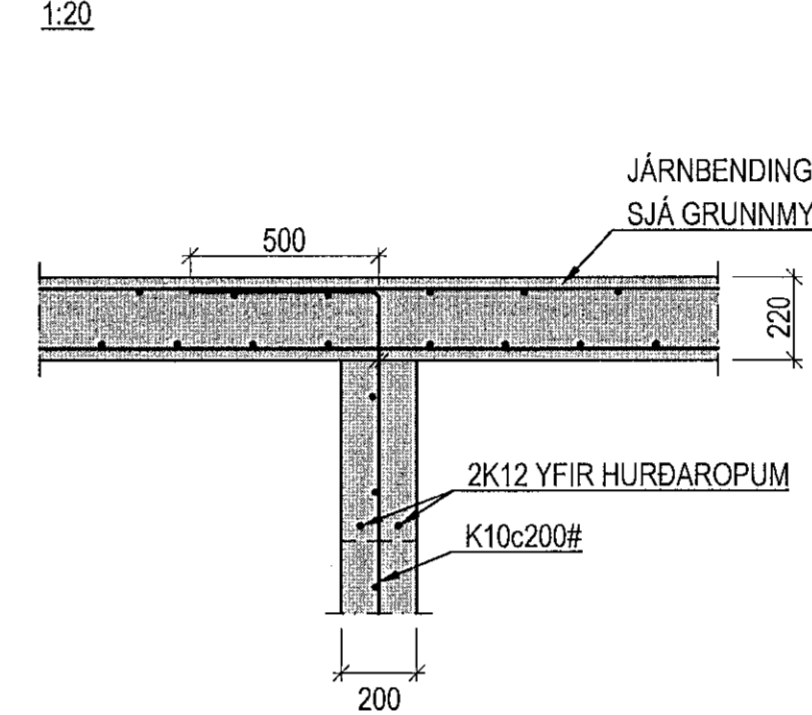
B05  
03 04  
1:20



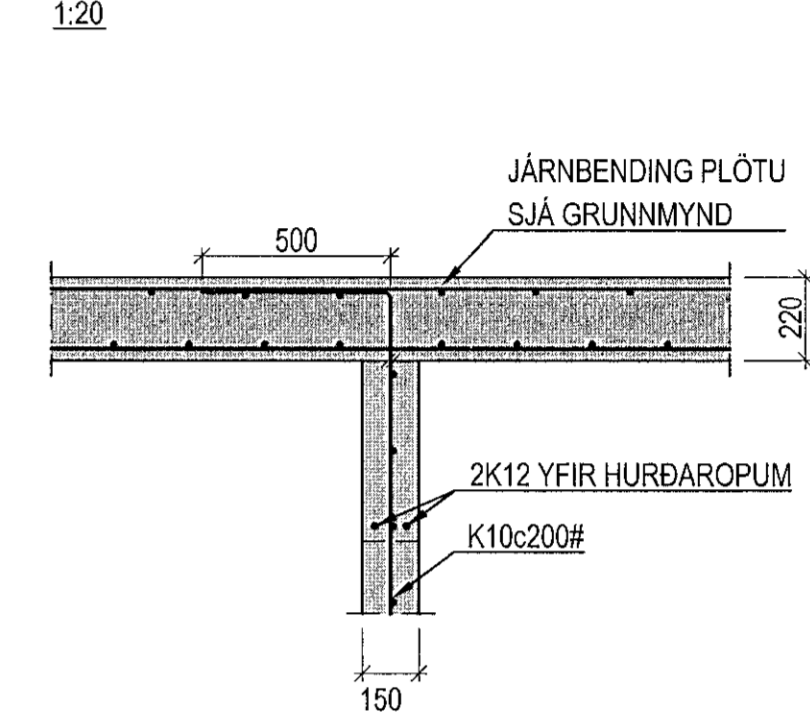
B06  
03 04  
1:20



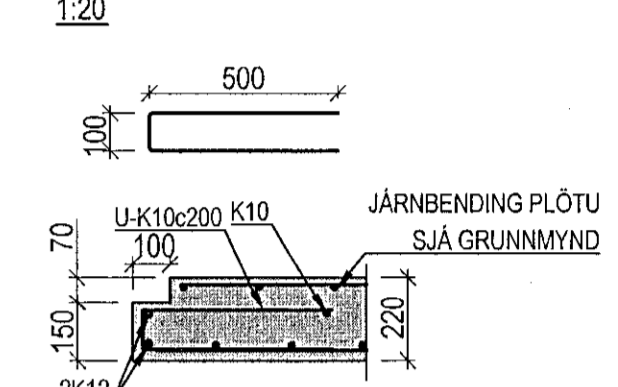
B07  
03 04  
1:20



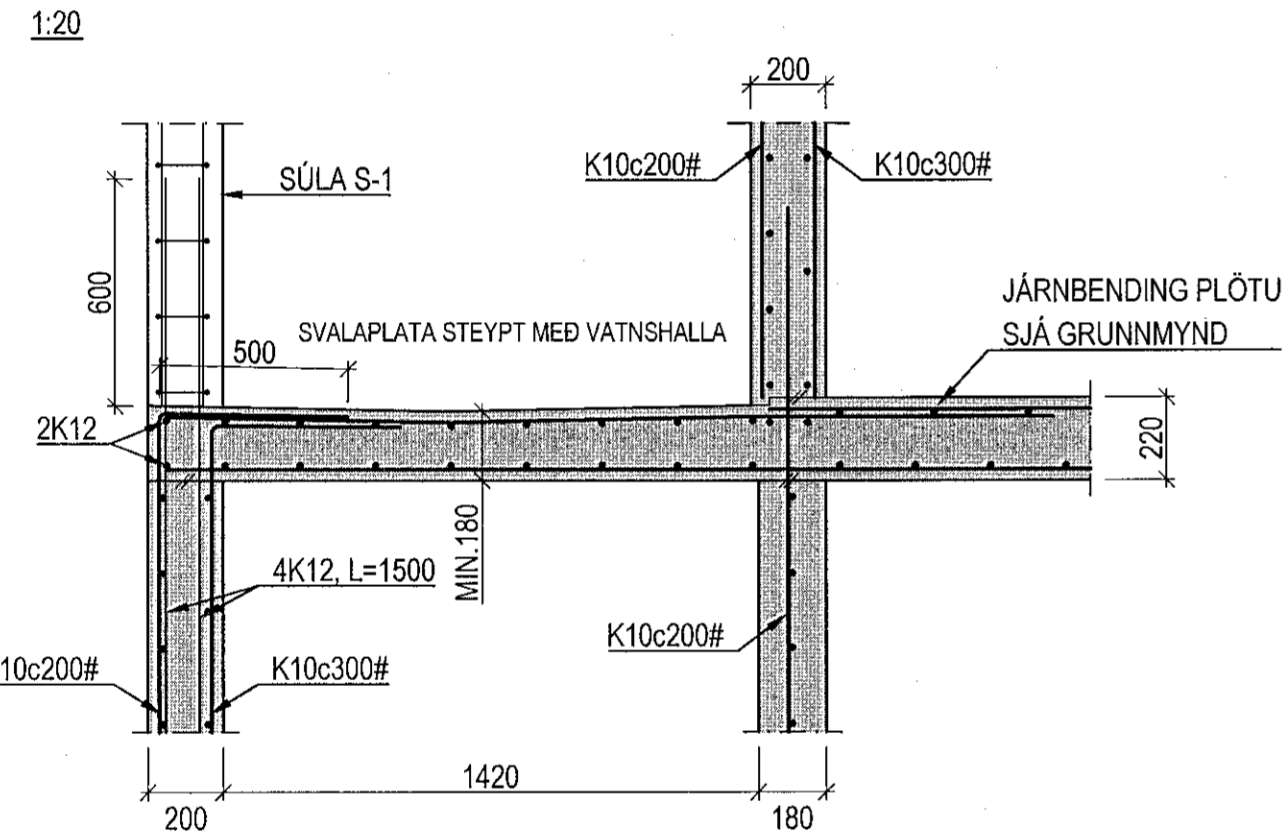
B08  
03 04  
1:20



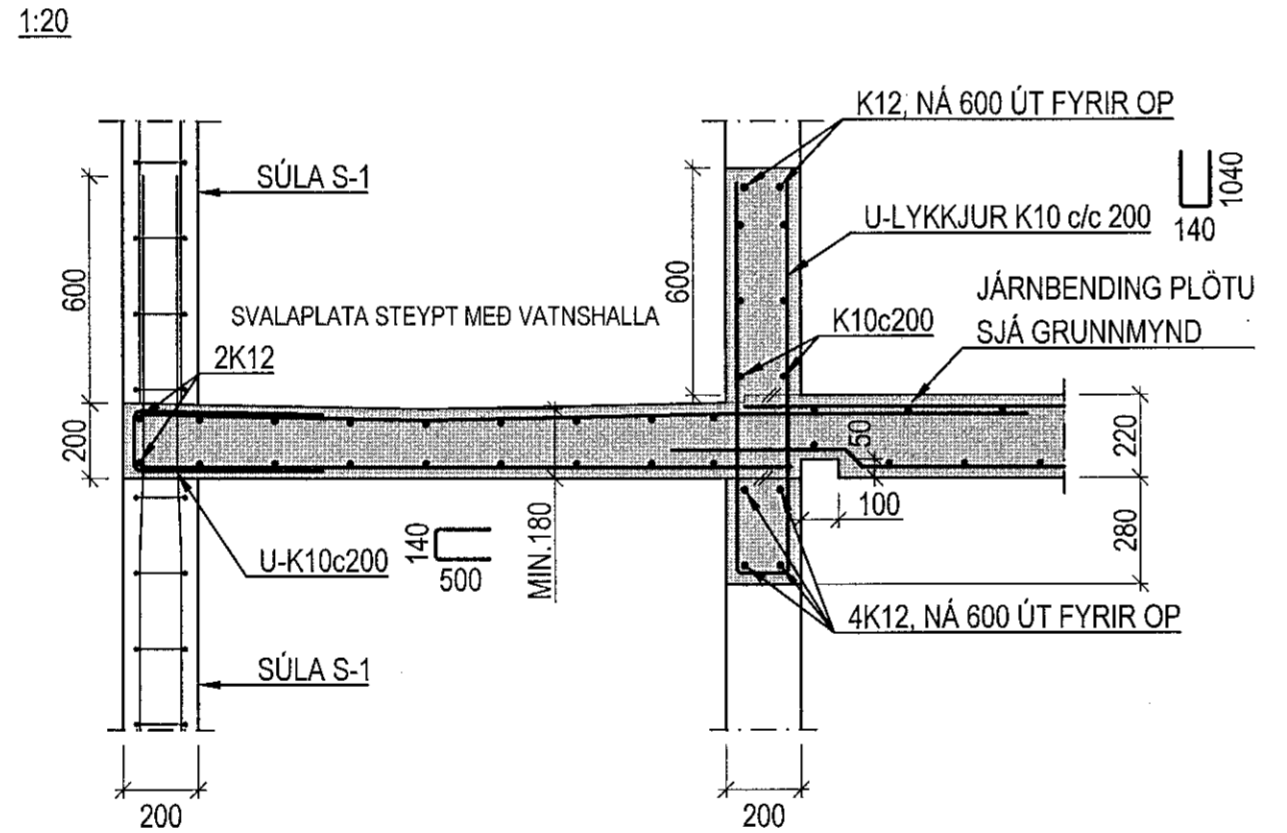
B09  
03 04  
1:20



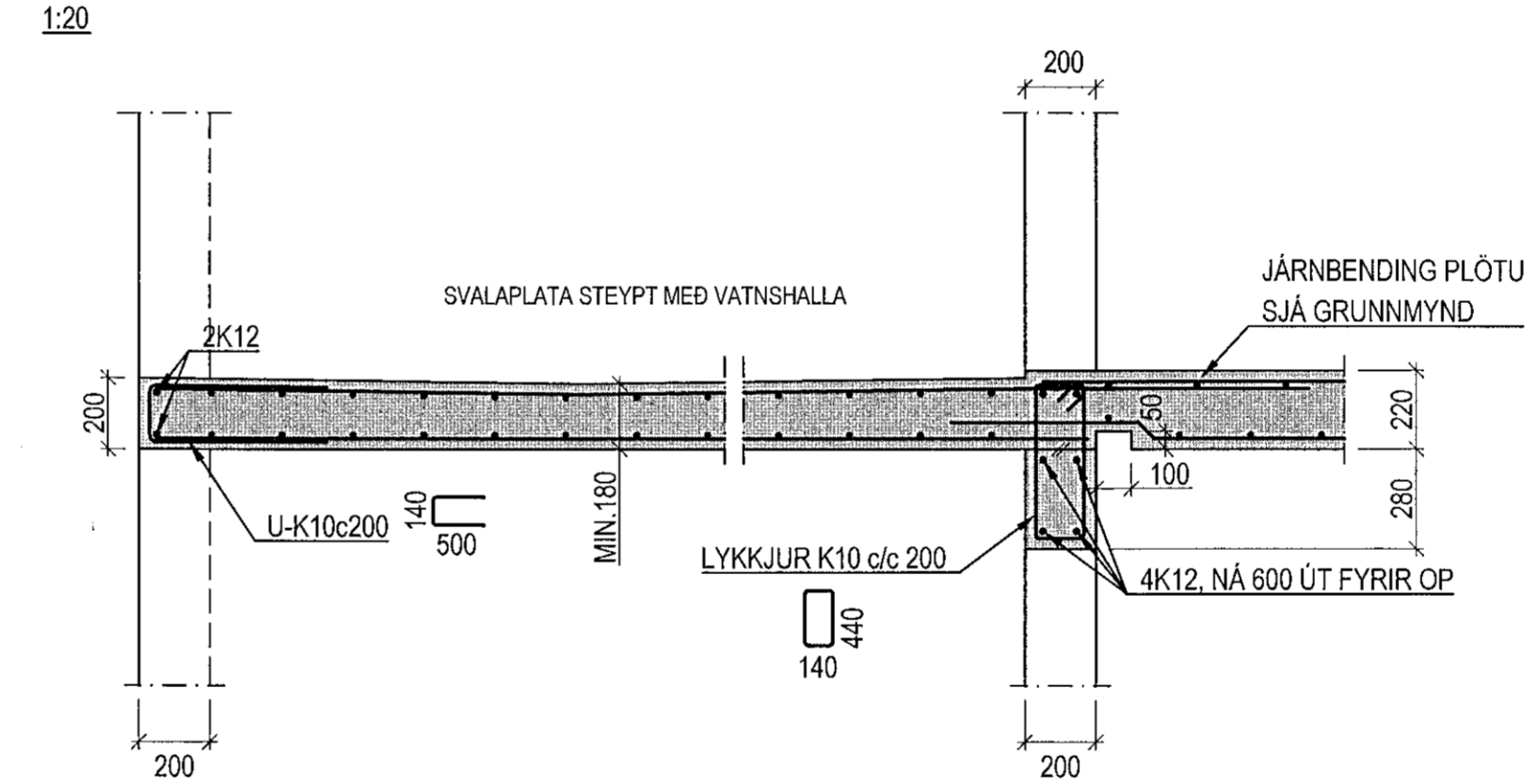
B10  
03 04  
1:20



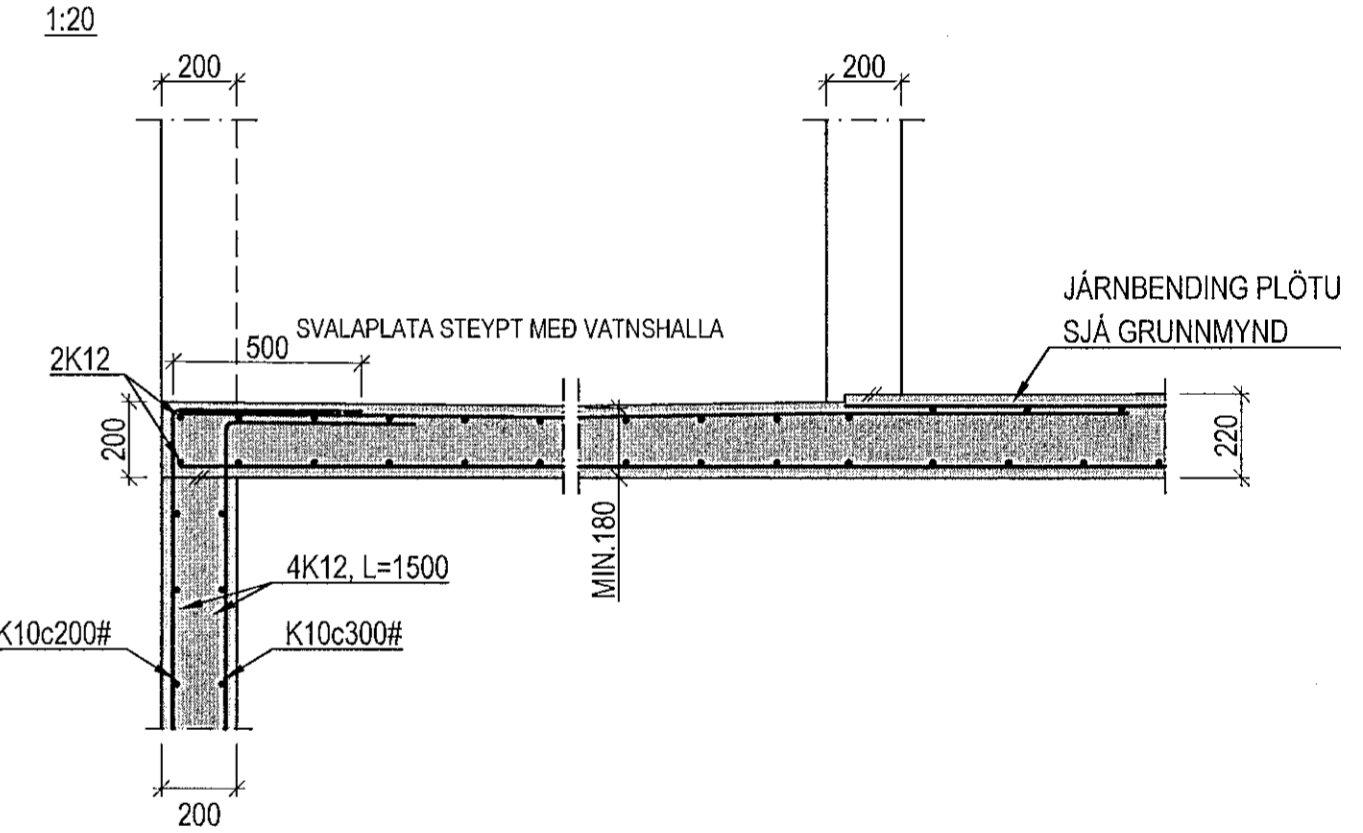
B11  
03 04  
1:20



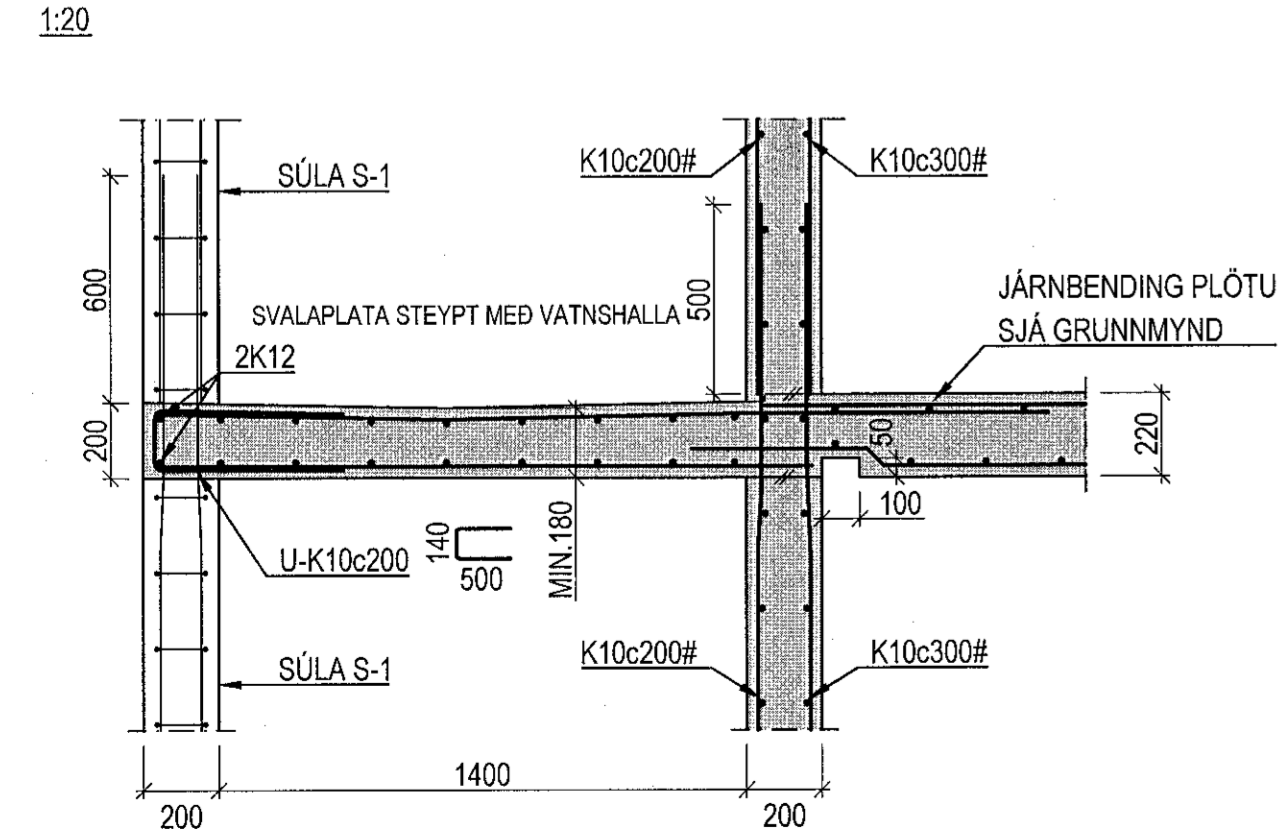
B12  
03 04  
1:20



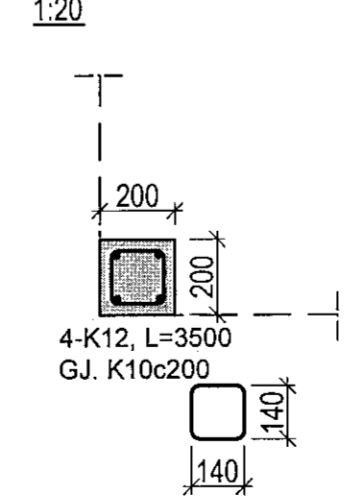
B13  
03 04  
1:20



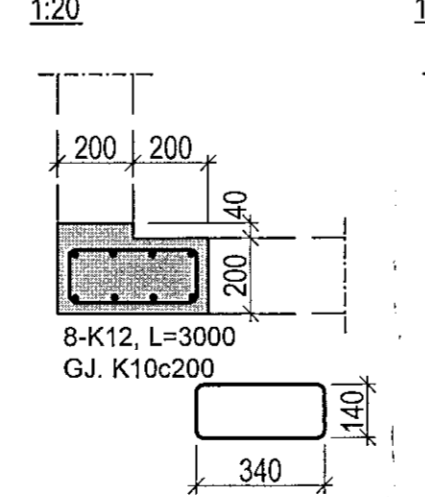
B14  
03 04  
1:20



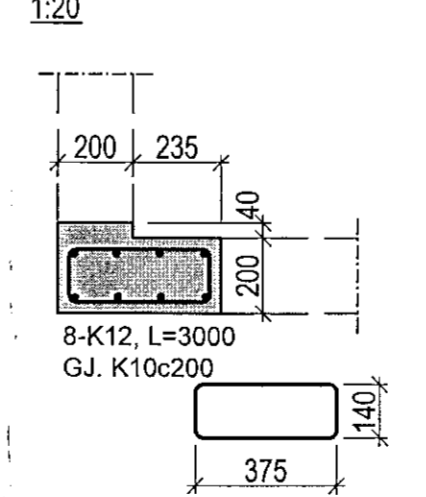
S-1  
03 04  
1:20



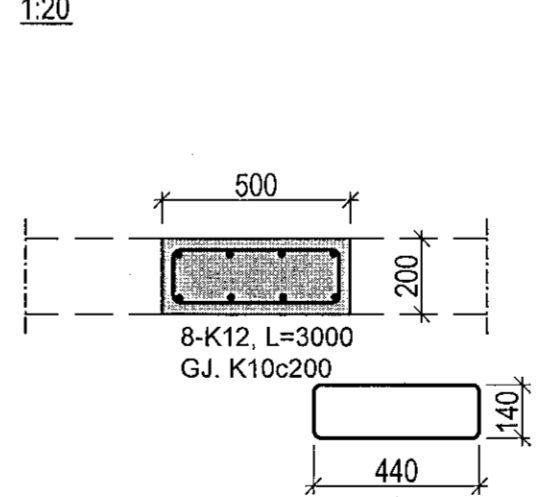
S-2  
03 04  
1:20



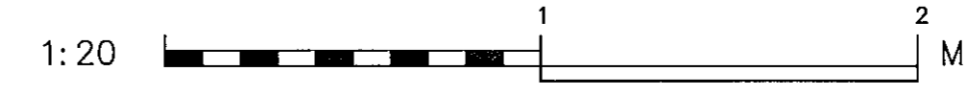
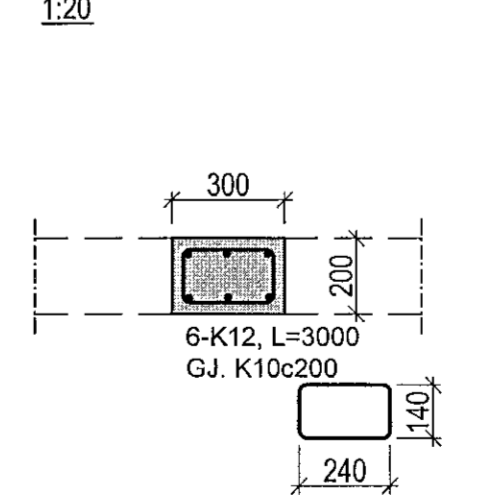
S-3  
03 04  
1:20



S-4  
03 04  
1:20



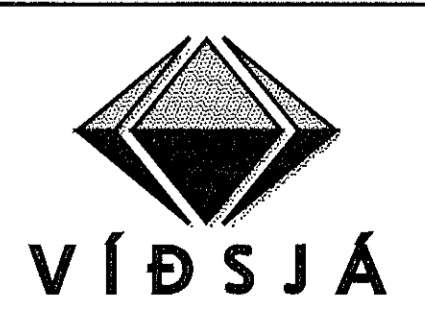
S-5  
03 04  
1:20



Samþykkt þann  
18 MAJ 2018  
Byggingartulltrúinn í Hafnarfirði  
F. H. Sigurður Steinar Jónsson

Bergskaröð 3, Hafnarfirði

Burðarvirki  
Plötur og veggir  
Sérmyndir og snið



VERKFRÆÐISTOFA FRV  
TRYGGVAGA 11, 101 REYKJAVÍK  
SÍMI: 561 9040, NETFANG: vidsja@vidsja.is  
www.vidsja.is

FRÁHAFND	ÁBYRÐI	TEIKNAD	PJ	SKALA	1:20	VERKNAÐ	V17-107
UTGAFA	ÞAGS	NAFN	Ágúst Birgisson	ÞAGS	07.05.2018	TEIKNANUM	B-04-1