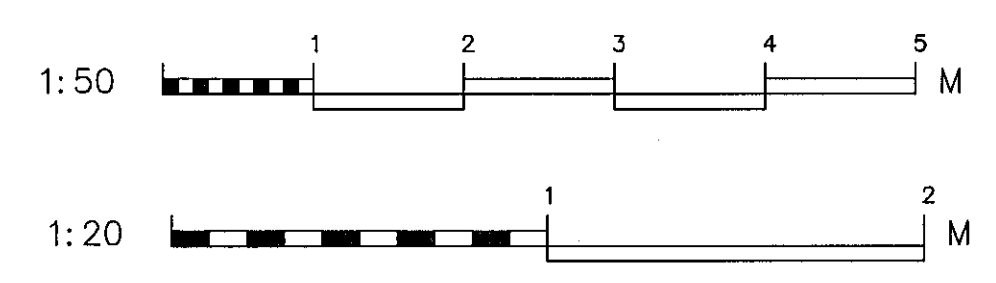
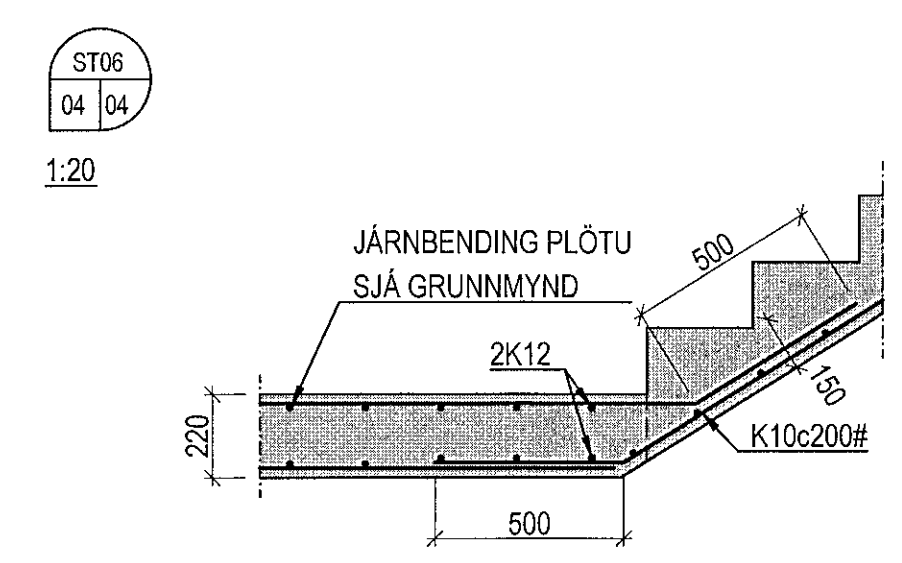
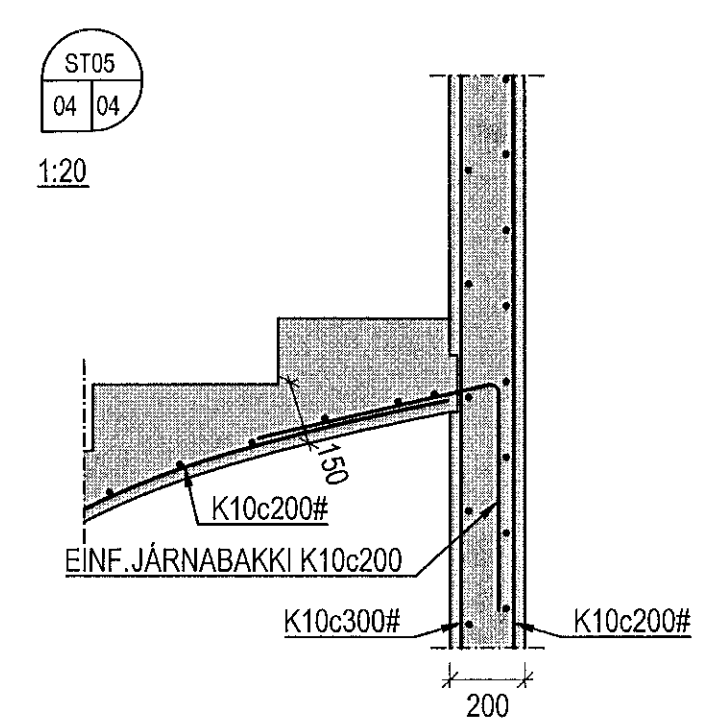
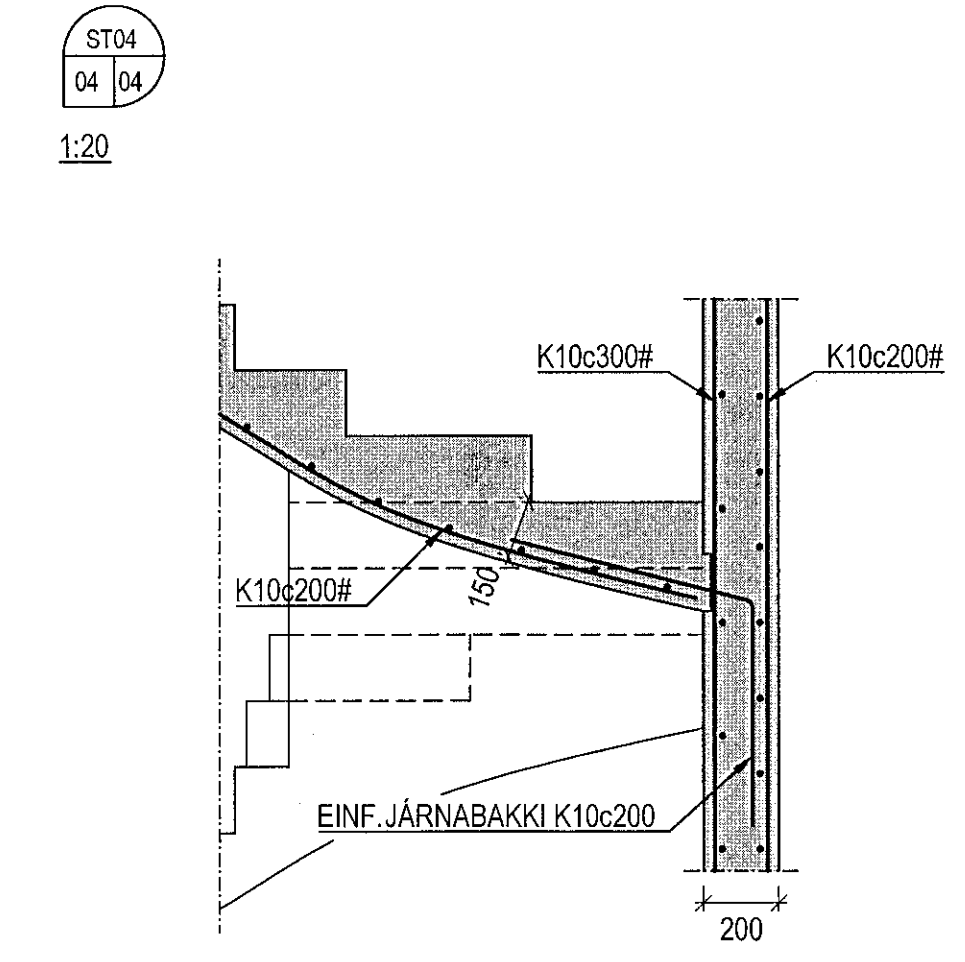
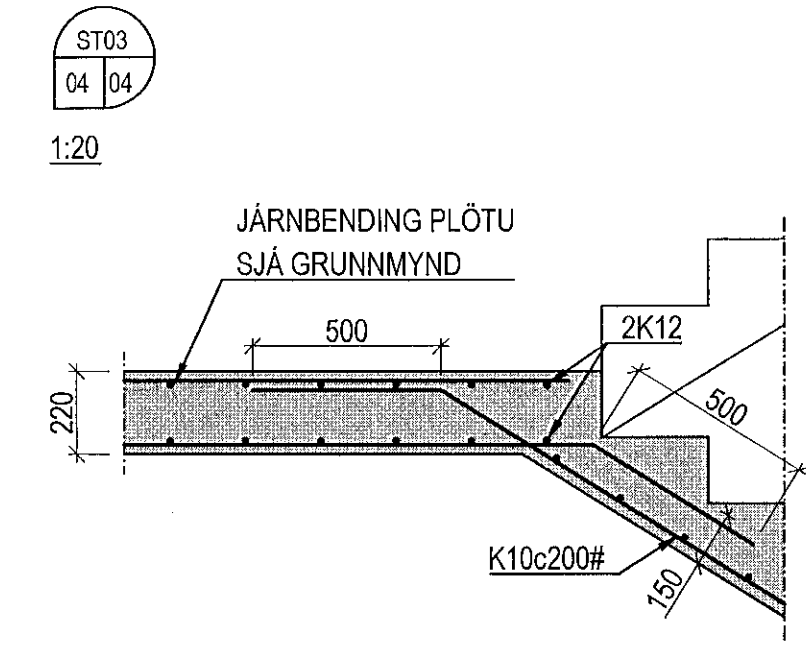
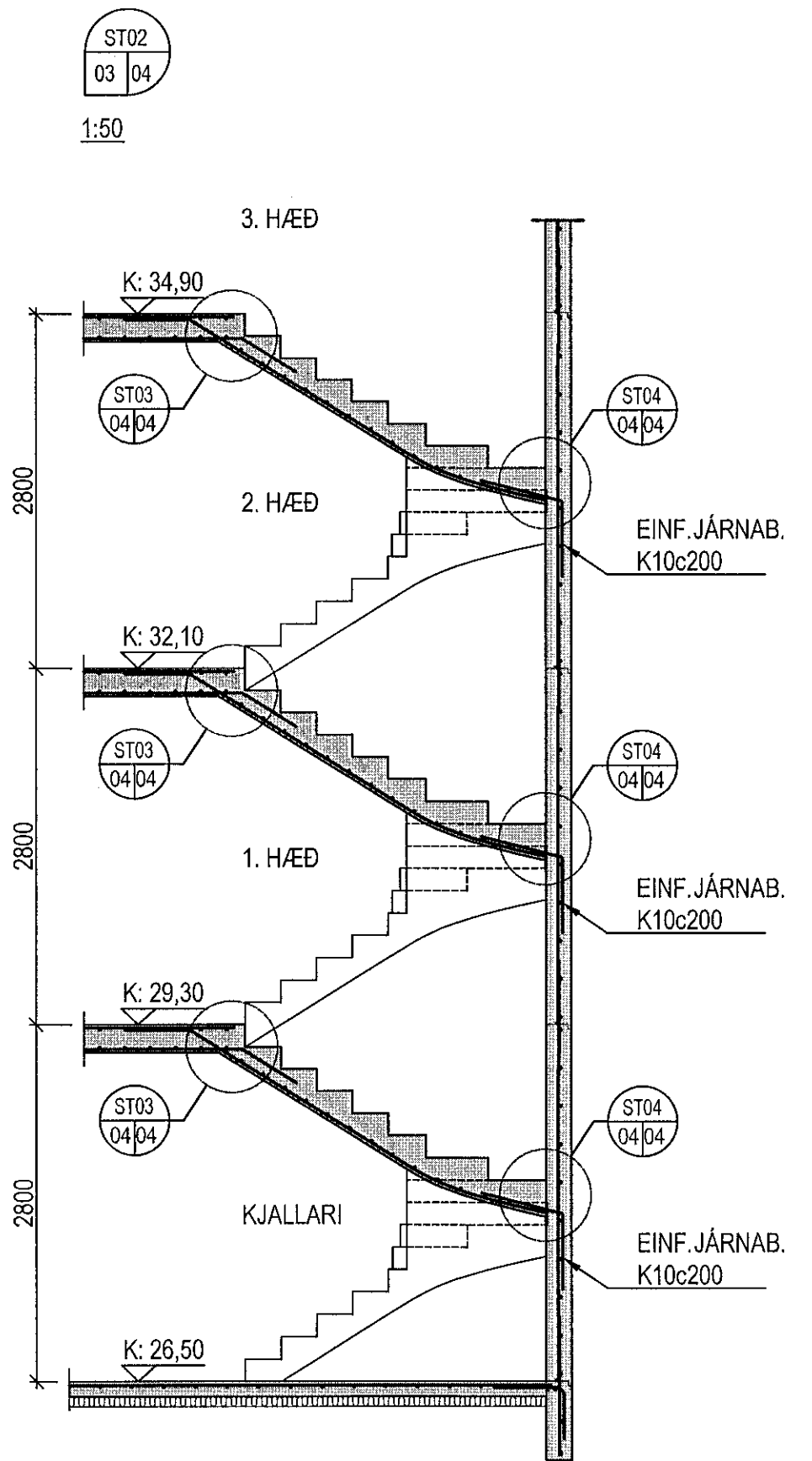
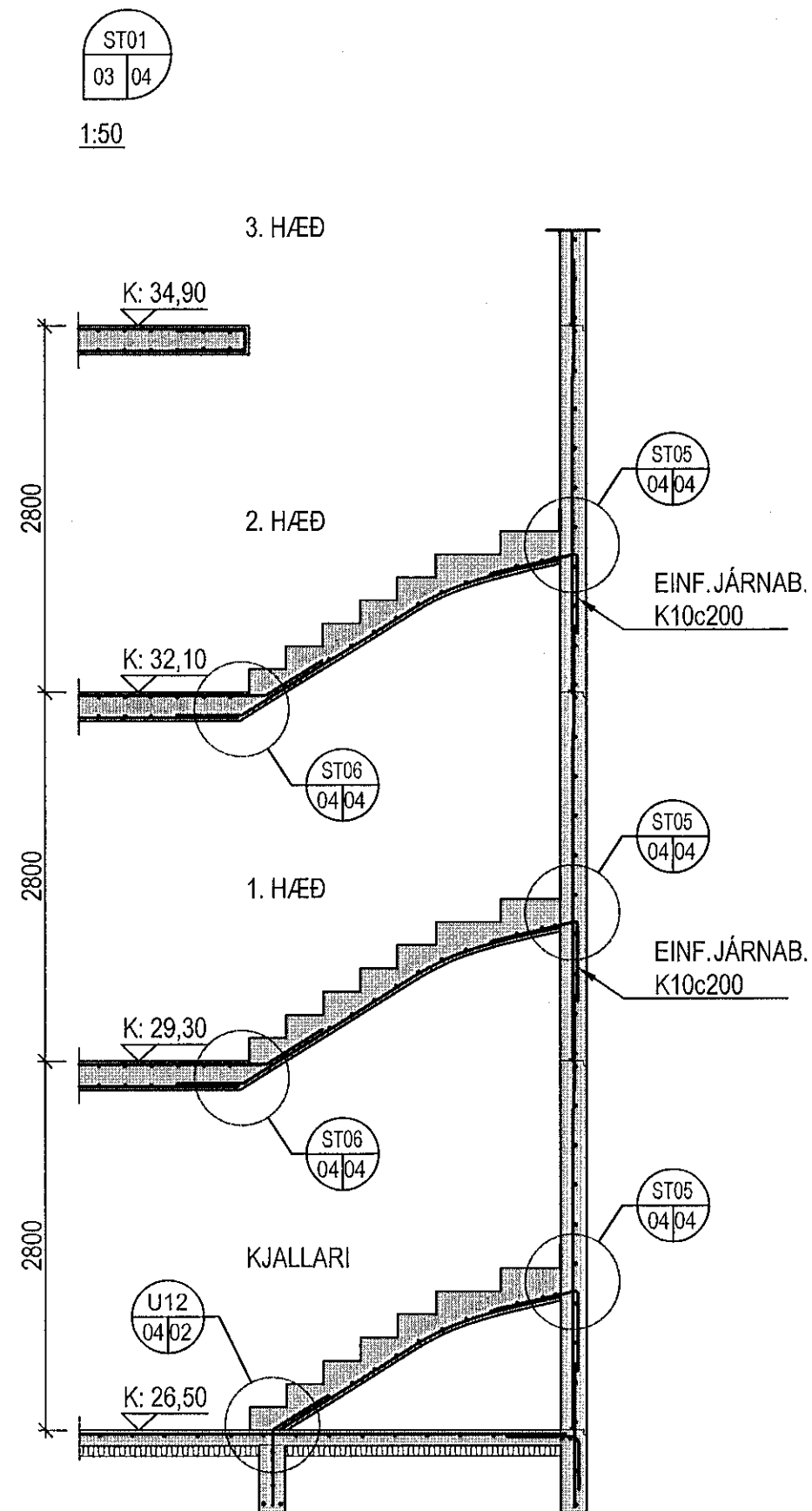


Samþykkt þann
18 MAJ 2018
Byggingarfulltrúinn í Hafnarfirði
F.h. Sigurður Steinar Jónsson



Q

Bergskarö 3, Hafnarfirði
Burðarvirki
Stigar
Sérmyndir og snið

MAÐNEFND	AB/PJ	TEKNIÐ	PJ	MÖL	1:50/1:20	VEIÐNAR	V 17-107
SVAR	AB	SKAÐ	BURÐ	UTGÁFA		TEKNIÐ	B-04-3
ÁBYRÐ	Agúst Erlingsson	DAGS	07.05.2018	NETTFANG	vidsja@vidsja.is	TEL	160557-4199

VERKSJÁ
VERKFRÆÐISTOFA FRV
TRYGGVAGATA 11, 101 REYKJAVÍK
SÍMI: 561 9040, NETTFANG: vidsja@vidsja.is
www.vidsja.is