

NR.	DAGS.	BREYTING

SKÝRINGAR

SKÝRINGAR SJÁ TEIKN B001
 ÖLL MÁL Á TEIKNINGU Í MILLIMETNUM
 EKKI SKAL MÆLA UPP AF TEIKNINGU
 OFAN Á STEYPTAR UNDIRSTÖÐUR KOMA KROSSLÍMDAR
 TIMBUREININGAR ÞVÍ ER MJÖG MIKLVÆGT AD HAFNA MESTU
 NÁKVÆMNI Í HÆÐ OG Í ÖLLUM LENGDARMÁLUM Á
 UNDIRSTÖÐUM SEM MÖGULEGT ER AD NÁ
 NÁKVÆMNI Í HÆÐ Á UNDIRSTÖÐUM:
 +/- 2 millimetrar Á HVERJA 6 metra
 NÁKVÆMNI Í LENGDARMÁLUM:
 +/- 5 millimetrar Á HVERRI HLID
 NÁKVÆMNI Í HORNAMÁLUM:
 +/- 10 millimetrar Á HVERRI LENGD

ADALHÖNNUÐUR
 GÍSLI GUNNARSSON RÍ. 020649-2409

Gísli Gunnarsson
 19/11/2019
 SÆMUNUÐUR EIRIKSSON 261249-2949

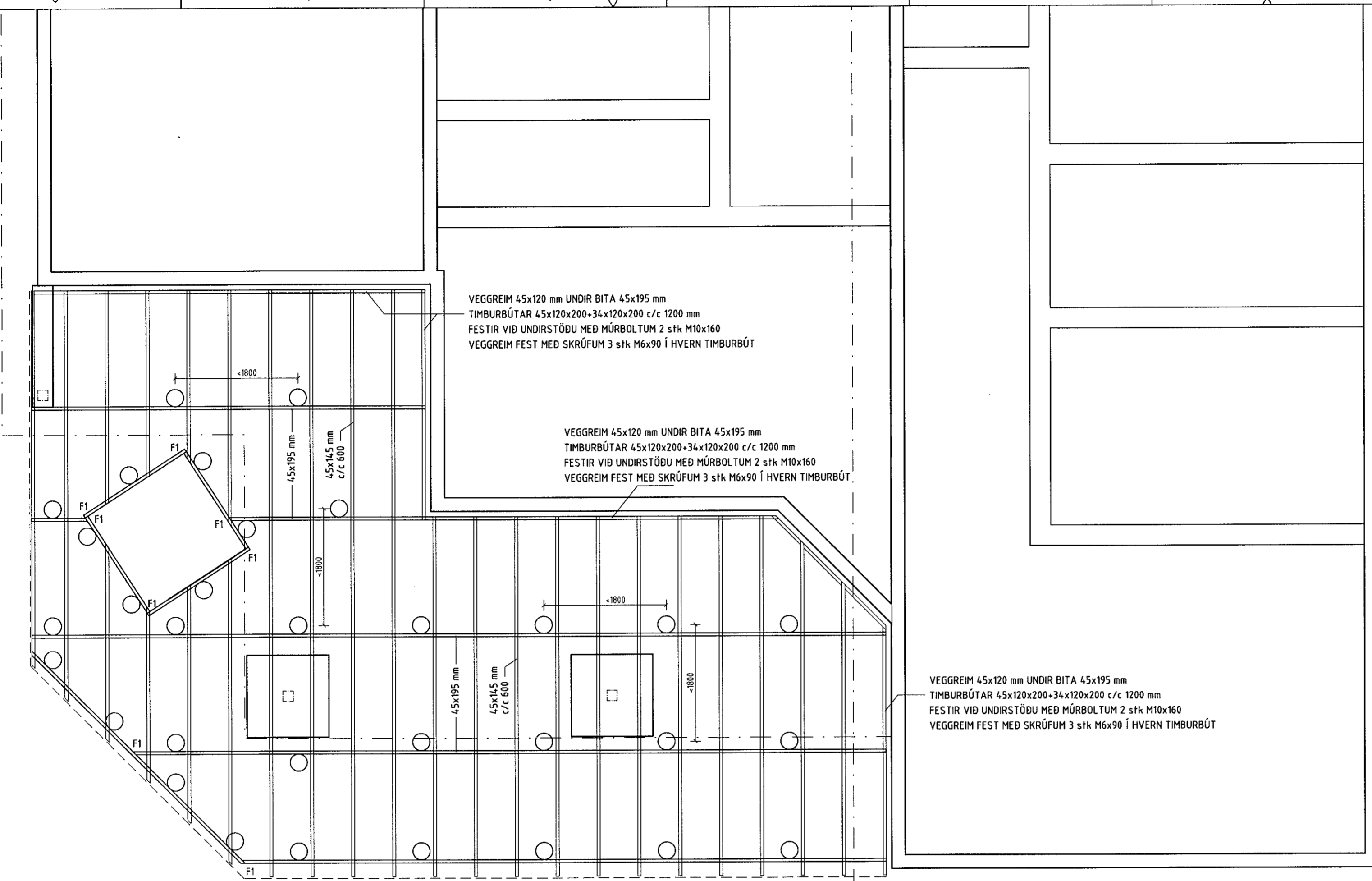
GLITVELLIR 37

220 HAFNARFJÖRÐUR



KLÖPP ARKITEKTAR-VERKFRÆÐINGAR EHF
 NETHYL 2E, PÓSTHÓLF 10050, 130 REYKJAVÍK
 SÍMI 577 2277, 699 7747 - klopp@sinnet.is

HEITI TEIKN.	ÚTIPALLUR	ÚTIPALLUR
MÆLIKVARDI	150, 120	DAGS. OKT 2019
TEIKNING	B 004	VERK V19-302
BREYTING		YFIRFARID S.E.



ÚTIPALLUR GRUNNMYND 1:50

FRÁGANGUR OG FESTING Á ÚTIPALLI :

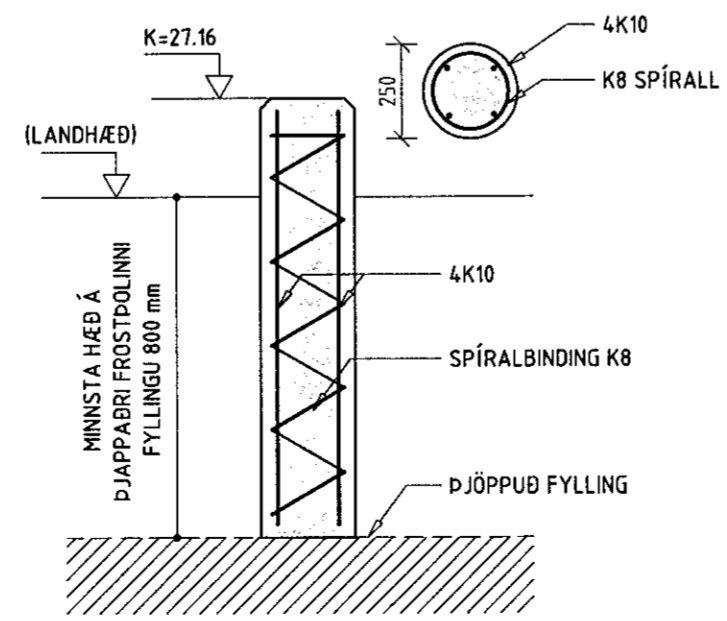
ALLT TIMBUR Í ÚTIPALLI SKAL VERA ÞRÝSTIFÚAVARID
 ALLAR FESTINGAR, NAGLAR OG SKRÚFUR SKULU
 VERA HEITGALVANHÚÐADIR EDA RYÐFRÍR

BURÐARBITA 45x195 SKAL FESTA VIÐ STEYPTAR SÚLUR
 MESTA BIL MILLI SÚLNA OG BURÐARBITA 1.8 m
 MEÐ 12 mm MÚRBOLTA/SNITTTEIN

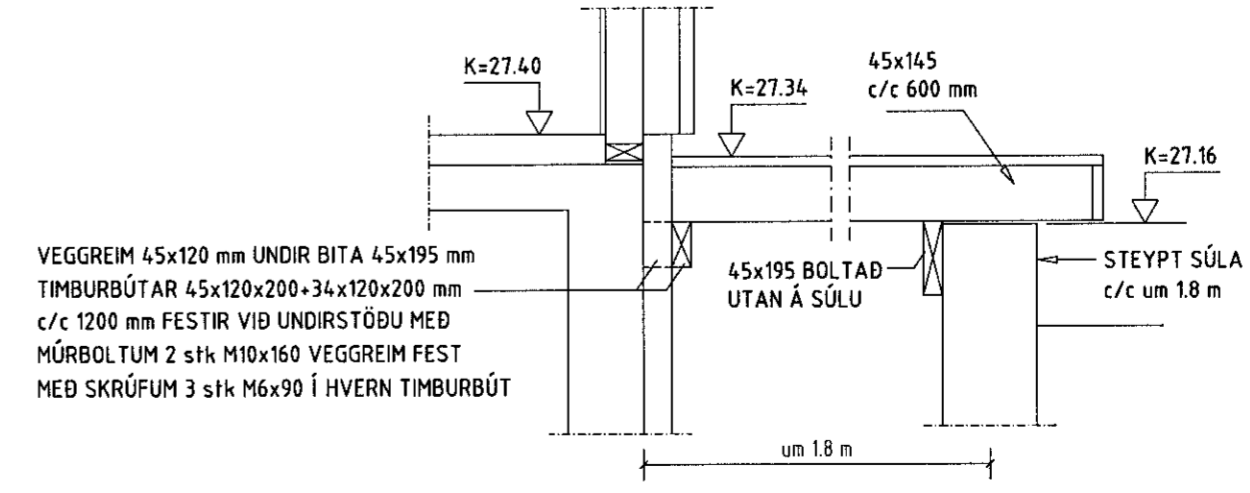
FESTING BURÐARBITA VIÐ VEGGREIM MEÐ BMF170 ÞAKÁSANKER
 FESTING F1 3 stk SKRÚFUR M6x90 mm

PALLBITA 45x145 c/c 600 mm SKAL FESTA VIÐ
 BURÐARBITA MEÐ BMF 170 ÞAKÁSANKER, 1 STK Á HVER
 SAMSEYTI, VÍXLAÐ MILLI SAMSEYTA, NEGLING 2x4 STK 40/40

KLÆÐNINGU Á PALL 27x95/120 mm SKAL FESTA Í PALLBITA
 MEÐ RYÐFRÍUM SKRÚFUM 2x45/60 Í HVER SAMSEYTI
 KLÆÐNINGARBORÐ SKAL LEGGJA ÞANNGI AD ÁHRINGIR
 SNÚI NIÐUR



ÚTIPALLUR - STEYPT SÚLA 1:20



HÆÐIR HÚS/ÚTIPALLUR 1:20

