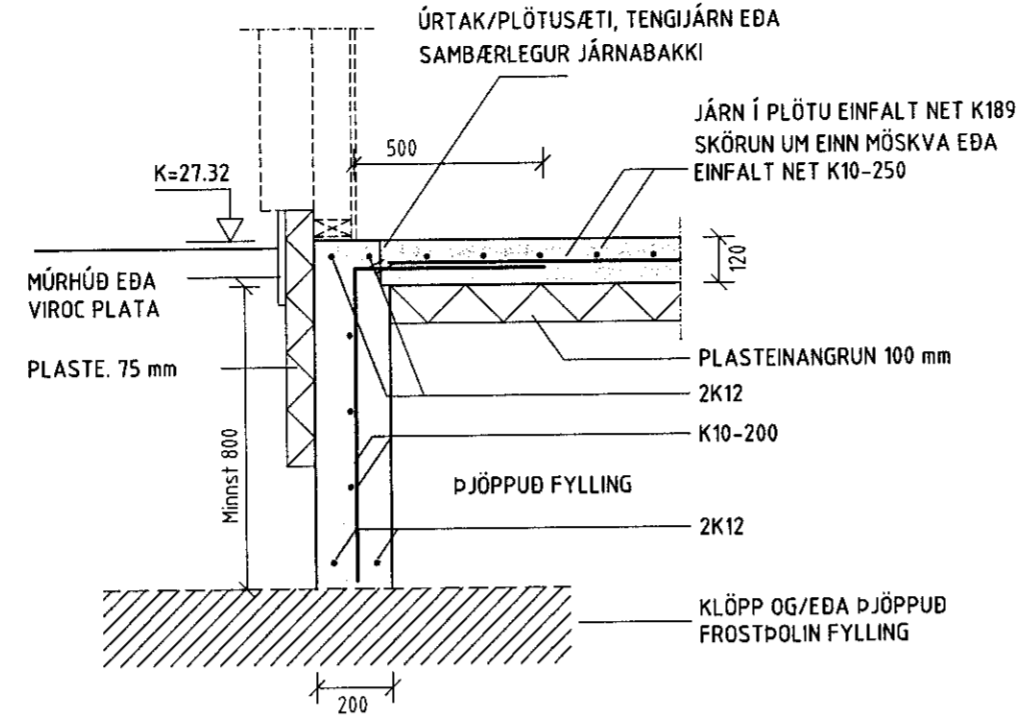
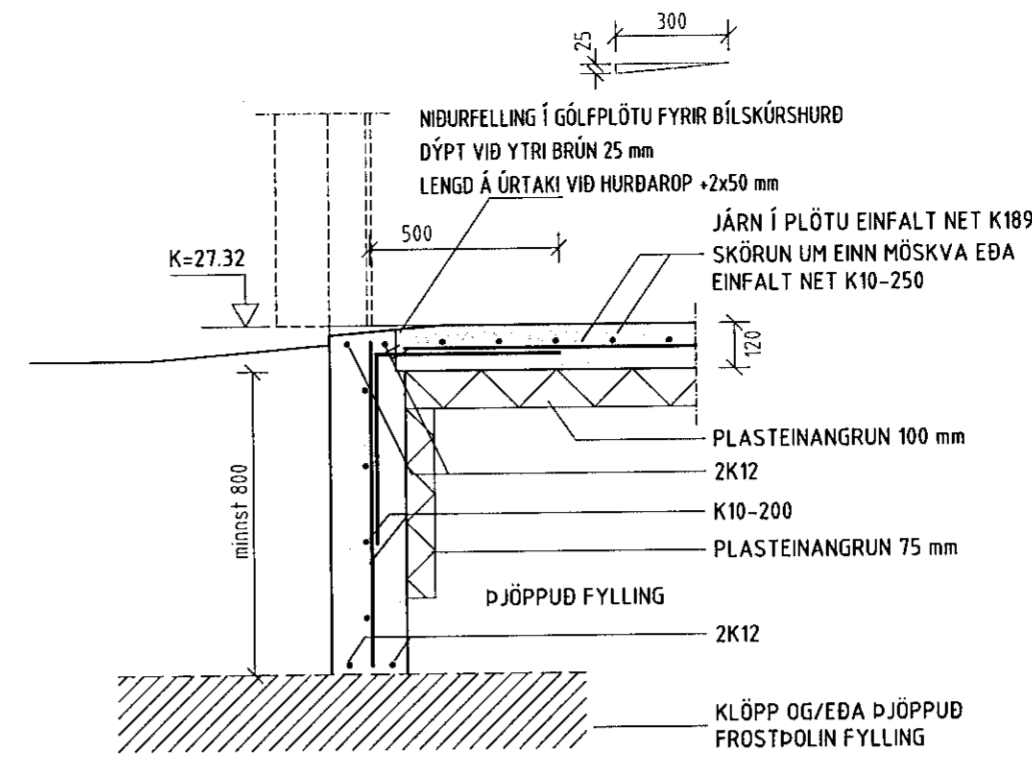


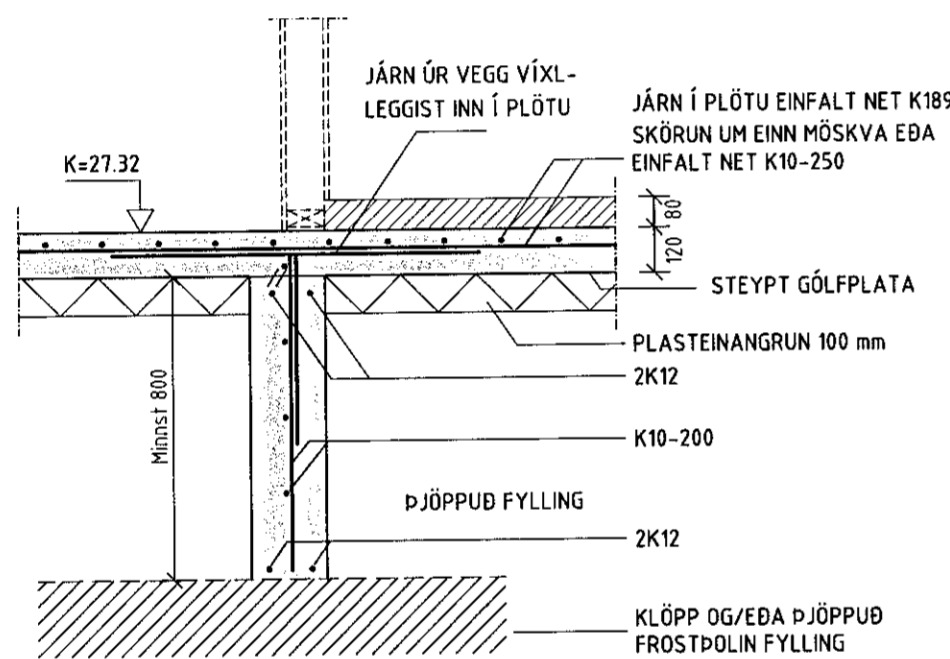
SNID 1-1 1:20



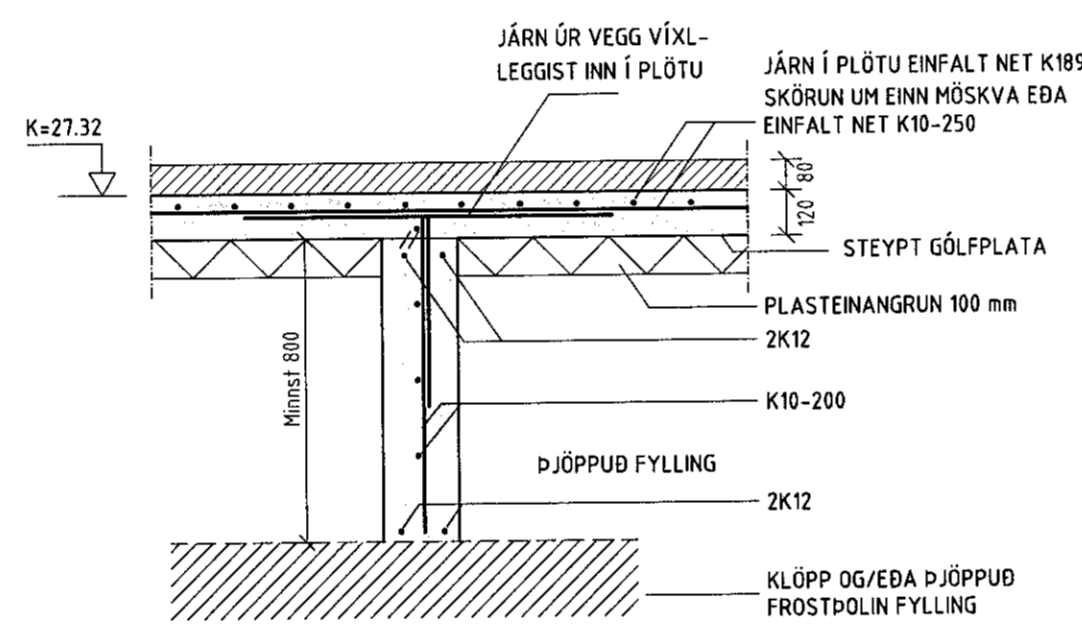
SNID 2-2 1:20



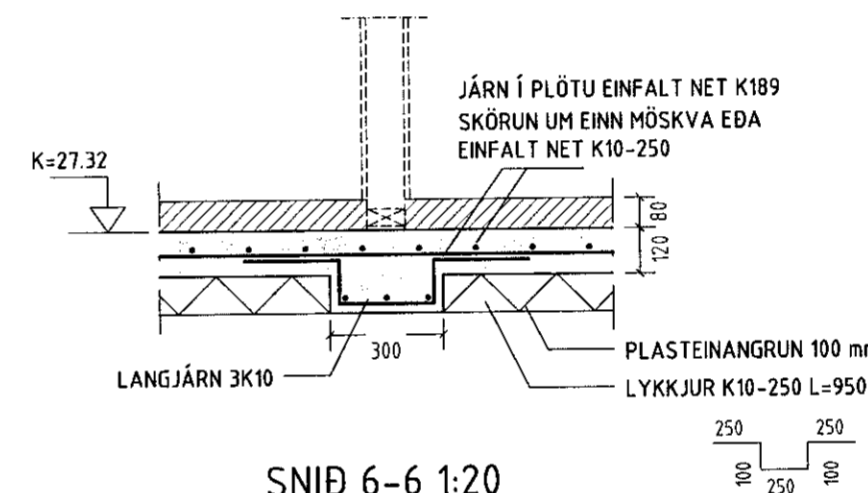
SNID 3-3 1:20



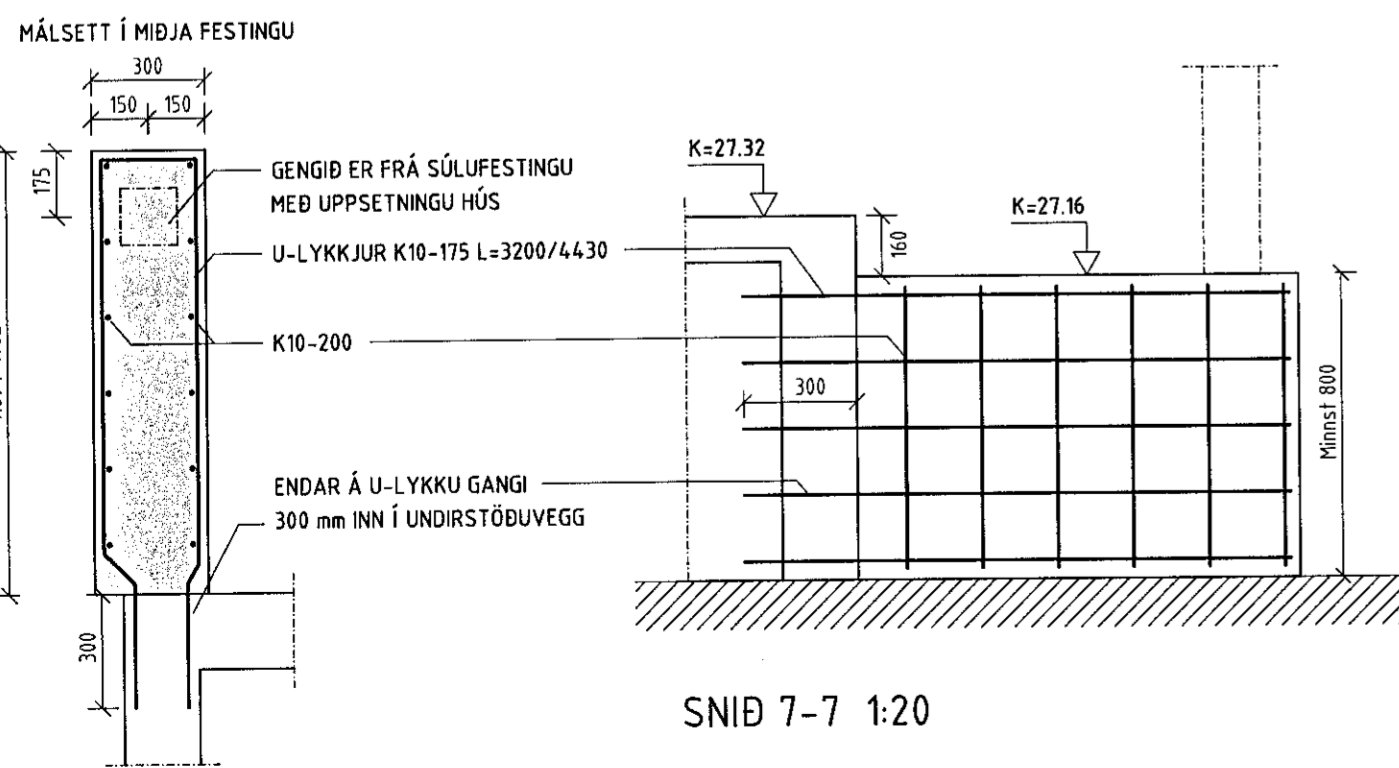
SNID 4-4 1:20



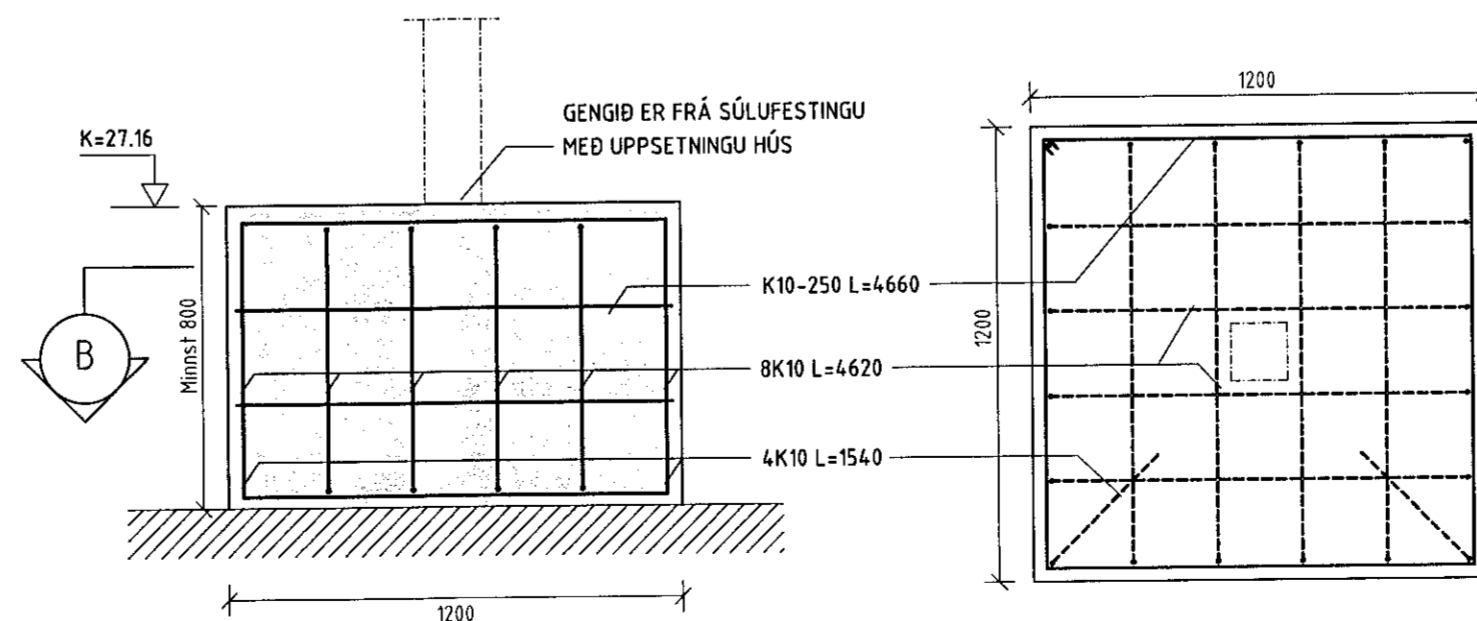
SNID 5-5 1:20



SNID 6-6 1:20

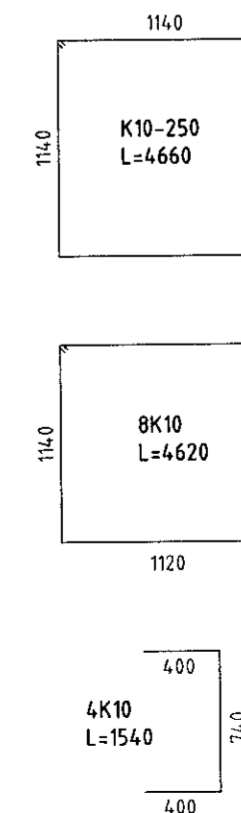


SNID 7-7 1:20



SNID 8-8 1:20

SNID B-B 1:20



Sampykkt þann
22 NOV 2019
Byggingarfulltrúi
F.h. Sigurður

NR. DAGS. BREYTING

SKÝRINGAR

SKÝRINGAR SJÁ TEIKN B001
ÖLL MÁL Á TEIKNINGU Í MILLIMETUR
EKKI SKAL MÆLA UPP AF TEIKNINGU
OFAN Á STEYPTAR UNDIRSTÖÐUR KOMA KROSSLÍMDAR
TIMBUREININGAR ÞVÍ ER MJÖG MIKLIVÆGT AD HAFNA MESTU
NÁKVÆMNI Í HÆÐ OG Í ÖLLUM LENGDARMÁLUM Á
UNDIRSTÖÐUM SEM MÖGULEGT ER AD NÁ
NÁKVÆMNI Í HÆÐ Á UNDIRSTÖÐUM:
+/- 2 millimetrar Á HVERJA 6 metra
NÁKVÆMNI Í LENGDARMÁLUM:
+/- 5 millimetrar Á HVERRI HLID
NÁKVÆMNI Í HORNAMÁLUM:
+/- 10 millimetrar Á HVERRI LENGU

ADALHÖNNUÐUR
GÍSLI GUNNARSSON KF. 020649-2409
19/11/2019
SÆMUNDUR EIRIKSSON 261249-2949

GLITVELLIR 37

220 HAFNARFJÖRÐUR



KLÖPP ARKITEKTAR-VERKFRÆÐINGAR EHF
NETHYL 2E, PÓSTHÖLF 10050, 130 REYKJAVÍK
SÍMI 577 2277, 699 7747 - klopp@sinnet.is

HEITI TEIKN.	UNDIRSTÖÐUR SNID OG SÉRMYNDIR
MÆLIKVARÐI	£20 DAGS. OKT 2019
TEIKNING	B 003 VERK V19-302
BREYTING	YFIRFARID S.E.