







JÁRNALÖGN

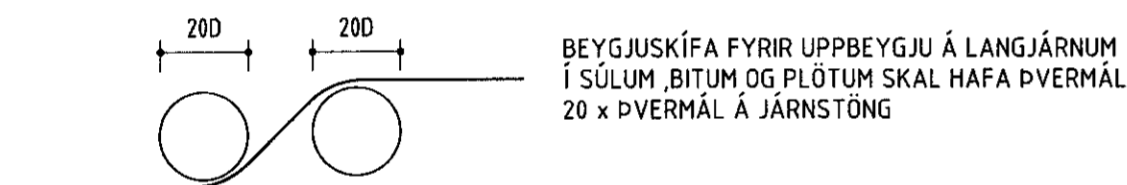
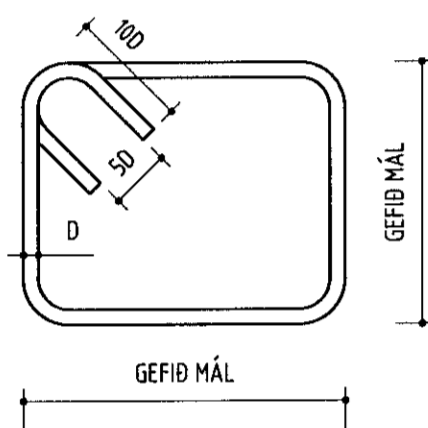
STÁL MERKT K ER KAMBSTÁL KS 50 MEÐ SKRÍDMÖRK 500 N/MM²
STÁL MERKT KS ER KAMBSTÁL KS 50S MEÐ SKRÍDMÖRK 500 N/MM²
STÁL MERKT R ER SLÉTT STÁL MEÐ SKRÍDMÖRK 240 N/MM²
JÁRNASTÆRÐIR OG LENGDIR ERU Í MM

-  ENDI Á JÁRNI ER BEINN
-  ENDI Á JÁRNI ER KRÓKBÆYGDUR
-  JÁRN BEYGIST SKEYTILENGD INN Í AÐLIGGJANDI VEGG
-  JÁRN Í EFRI BRÚN PLÖTU EDA YTRI BRÚN VEGGJAR
-  JÁRN Í NEDRI BRÚN PLÖTU EDA INNRI BRÚN VEGGJAR

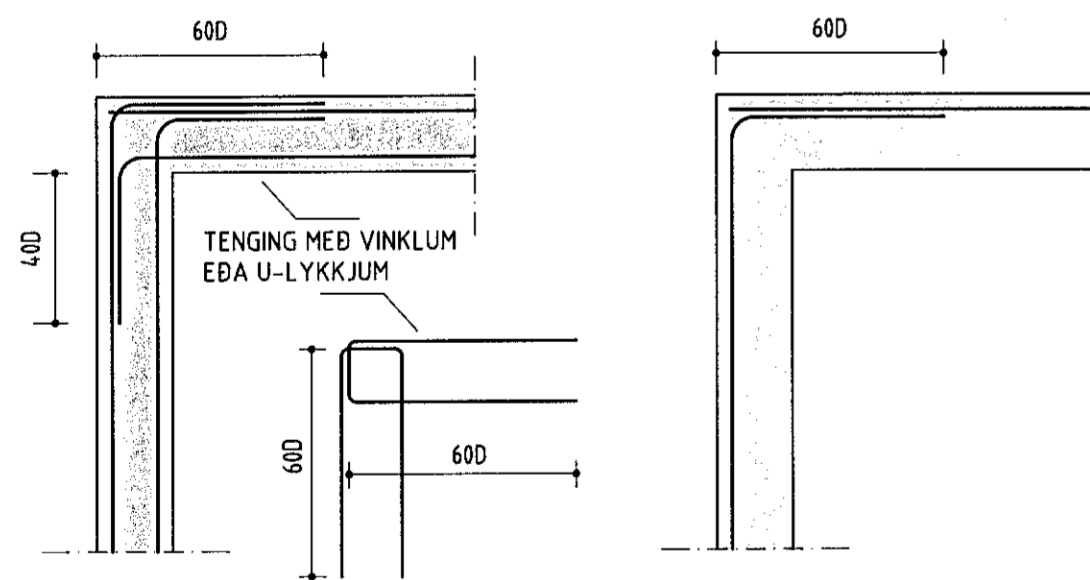
5K10-200 L=8000 TÁKNAR FIMM STANGIR AF 10 MM KAMBSTÁLI MEÐ LENGÐ
5K10 C/C 200 L=8000 8000 MM ER LEGGJIST MEÐ 200 MM MILLIBILI

 MERKIR STEFNU JÁRNA SEM LEGGJAST NÆST YFIRBORDI STEYPU

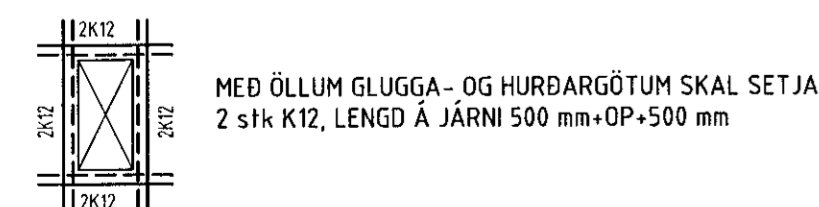
 JÁRN LEGGJIST YFIR ÞAÐ SVÆÐI SEM STRIKIÐ SPANNAR



TENGING JÁRNAGRINDA Í VEGGHORNUM



GLUGGA- OG HURÐARGÖT



SÖKKULSKAUT

TENGJA SKAL SAMAN TVÖ NEDSTU JÁRN Í SÖKKLI - 2K12
MEÐ VÍRLÁSUM OG LEGGJA JÁRN AÐ TENGIBOXI FYRIR JARÐSKAUT
SJÁ NÁNARI ÚTFÆRSLU Á RAFLAGNA TEIKNINGUM

STEINSTEYPA

SEMENT, STEINSTEYPA OG STEINSTEYPUVIRKI SKULU UPPFYLLA
ÁKVÆÐI ÍSLENSKRA ÞOLHÖNNUNARSTADLA OG STADLANNA
ÍST EN 197-1, ÍST EN 12620 OG ÍST EN 206-1, AUK
ÁKVÆÐA UM NIÐURLÖGN STEYPU Í STADLINUM ÍST EN 13670

EKKI SKAL NOTA LAKARI STEYPU EN C25/30 Í BURÐARVIRKI
SEM BENT ER MEÐ KAMBSTÁLI EDA STÁLNETUM

EKKI SKAL NOTA LAKARI STEYPU EN C25/30, MEÐ EKKI MINNA
SEMENTSMAGNI EN 300 KG/M³, ÚTISTEYPU BURÐARVIRKIS

SIGMÁL STEYPU SKAL VERA 5-9 SM, SIGMÁL SFLOKKUR S2
V/S TALA Í ÚTVEGGJASTEYPU SKAL VERA 0.55 EDA MINNI

Í ALLA STEYPU SKAL SETJA LOFTBLENDI, ÞANNIG AÐ LOFT-
INNIHALD VERÐI MINNST 5 % FYRIR NIÐURLÖGN. EF STEYPU
ER DÆLT Á BYGGINGARSTAÐ SKAL MÆLA LOFT EFTIR DÆLINGU

EF EKKI ER HÆGT AÐ FÁ STEINSTEYPU FLOKKAÐA SAMKVÆMT
ÍST 10 HJÁ ÁBYRGUM AÐILA (VIÐURKENNRI STEYPUSTÖÐ)
MUN HÖNNUÐUR BURÐARVIRKJA FYRIRSKIPA BLÖNDUN
STEYPUINNAR Í SAMRÁÐI VIÐ VERKKAUFA

STEYPULAG Á JÁRNUM SKAL VERA EINS OG SÝNT ER Í
EFTIRFARANDI TÖFLU:

	MINNSTA ÞYKKT Í MM		
	PLÖTUR OG VEGGIR	BITAR	STÖDIR
INNANHÚSS	20	20	25
UTANHÚSS	30	30	35
Í VATNI	40	50	50

STEYPUHULAN SKAL VERA EINS OG SÝNT ER Í OFANGREINDRI
TÖFLU NEMA ANNAD SÉ TEKID FRAM Á TEIKNINGUM

ALMENNT

K=25.00

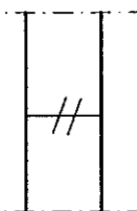
HÆÐARKERFI BÆJARFÉLAGS
TÁKNAR HÆÐ Í SNIÐMYND

25.00

TÁKNAR HÆÐ Á PLÖTU 25.00 Í GRUNNMYND

120

ÞYKKT STEYPTRAR PLÖTU ER 120 MM



TÁKNAR STEYPUKIL

Í LÖÐRÉTT STEYPUKIL KOMI PVC
ÞÉTTILISTI 100 MM BREIÐUR

ÖLL MÁL Á TEIKNINGUM ERU Í MM

TIMBUR

LÍMTRÉ Í BURÐARVIRKI SKAL UPPFYLLA KRÖFUR STADALSINS ÍST EN 14080

LÍMTRÉ SKAL FRAMLEIÐA Í VIÐURKENNRI VERKSMÍÐJU
OG VERA MERKT SAMKVÆMT NORRÆNUM STÖDLUM
EFNISGÆÐI LÍMTRÉS GL32 EDA L40

Í FLUTNINGUM SKAL VERJA ALLA BITA VEL FYRIR HNJASKI
OG SKAL EKKI TAKA UMBÚÐIR UTAN AF ÞEIM FYRR EN
HÚSID ER ORÐIÐ FOKHELT

ALLT TIMBUR SEM NOTA Á Í BURÐARVIRKI SKAL VERA
STYRKLEIKAFLOKKAÐ SAMKVÆMT ÍST INSTA 142
EFNISGÆÐI TIMBURS C18 EDA K18

ALLT TIMBUR SEM ER ÚTI OG TIMBUR SEM LIGGUR Í EDA VIÐ
STEINSTEYPU SKAL FÚAVERJA MEÐ A.M.K. TVEIM UMFERÐUM
AF VIÐURKENNDU FÚAVERNAREFNI

ÞAR SEM TIMBUR LIGGUR AÐ STEINSTEYPU SKAL SETJA
EITT LAG AF ÞAKPAPPA Á MILLI

FESTINGAR

NEGLING Á ÞAKPAPPA SKAL VERA SAMKVÆMT RB/sfb (47) Ln2

NEGLING Á TIMBURKLÆDNINGU OG ÞAKJÁRNI SKAL
VERA SAMKVÆMT RB/sfb (47).103

NAGLASTÆRÐ a/b TÁKNAR NAGLA MEÐ ÞVERMÁL
0.1 x a mm OG LENGÐ b mm

UNDIR ALLA BOLTA RÆR OG HAUSA SKULU KOMA SKÍFUR MEÐ
KANTLENGD 3 x ÞVERMÁL BOLTA OG ÞYKKT 0.3 x ÞVERMÁL BOLTA
ALLIR BOLTAR SKULU VERA Í FLOKKI 8.8 OG HEITGALVANHÚÐAÐIR

ALLAR FESTINGAR Í ÞAKI: NAGLAR, SKRÚFUR, BOLTAR OG
SÉRSMÍÐAÐAR FESTINGAR SKULU VERA HEITGALVANHÚÐAÐAR
EÐA ÚR RYÐFRÍU STÁLI

ÁLAG

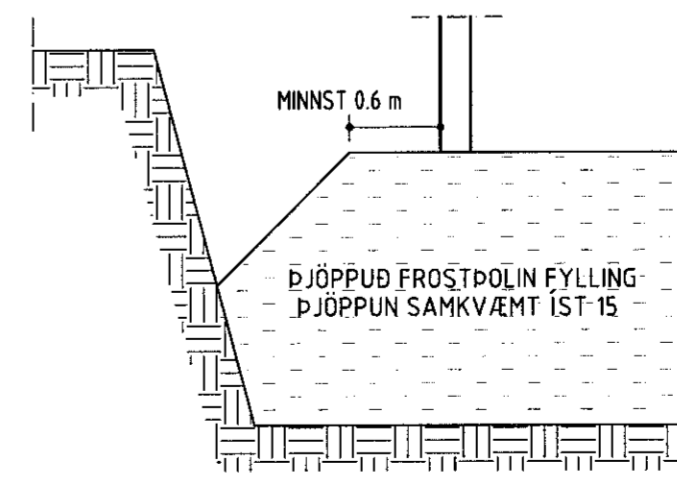
SNJÓÁLAG: ÍST EN 1991-1-3:2003, SVÆÐI 1, Sk=2.1 Kn/m² : 1.00 kN/m²

NOTÁLAG: GÓLFPLATA ÍST EN 1991-1-1:2002 : 2.00 kN/m²

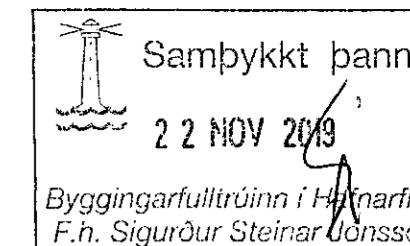
AUKAÁLAG: LÉTTIR INNV. ÍST EN 1991-1-1:2002 : 0.50 kN/m²

VINDÁLAG: ÍST EN 1991-1-4:2005 : 1.50 kN/m²

GRUNDUN: KLÖPP OG/EDA ÞJÖPPUÐ FROSTPÖLIN FYLLING
GRUNDUNARFLOKKUR 1
MESTA ÁLAG Á UNDIRSTÖÐU VEGGJAR : 30 kN/m
MESTA VIRK SPENNA UNDIR UNDIRSTÖÐU : 150 kN/m²
MESTA ÁLAG Á STAKA UNDIRSTÖÐU : 28 kN



PLÖTUÞRÓF FYLLINGAR SKAL UPPFYLLA E2-100 Mpa
FYRIR HRAUN, EN E2 >120 Mpa FYRIR ÖNNUR GRÓF
JARDEFNI, HLUTFALL E2/E1-2.5



NR. DAGS. BREYTING

SKÝRINGAR

ADALHÖNNUÐUR
GÍSLI GUNNARSSON KT. 02049-2409
19/11/2019
SÆMUNDUR EIRÍKSSON 261249-2949

GLITVELLIR 37

220 HAFNARFJÖRÐUR



KLÖPP ARKITEKTAR-VERKFRÆÐINGAR EHF
NETHYL 2E, PÓSTHÓLF 10050, 130 REYKJAVÍK
SÍMI 577 2277, 699 7747 - klopp@simnet.is

HEITI TEIKN. BURÐARDÖL - SKÝRINGAR

MÆLIKVARÐI _____ DAGS. OKT 2019

TEIKNING B 001 VERK V19-302

BREYTING _____ YFIRFARIÐ S.E.