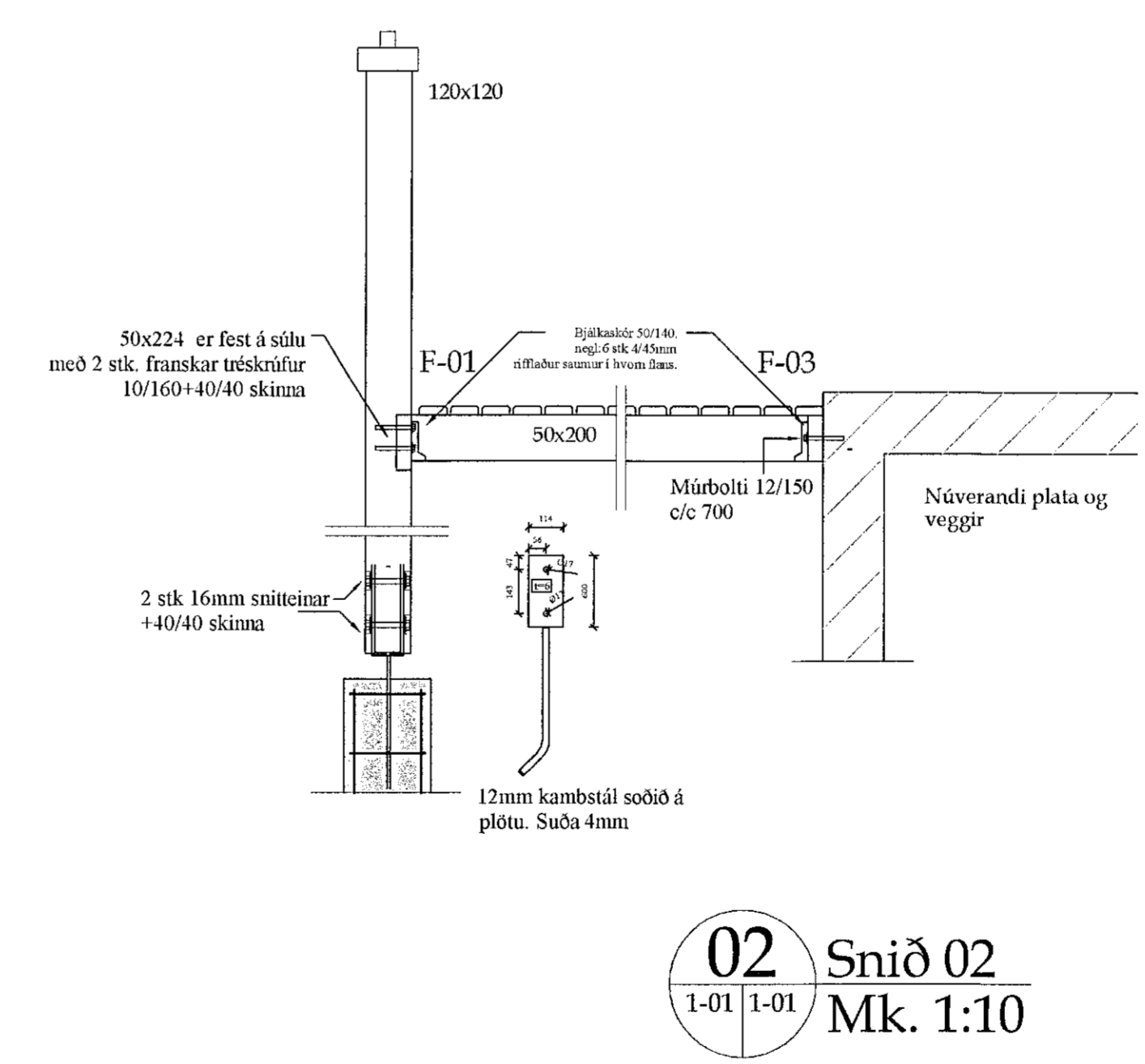
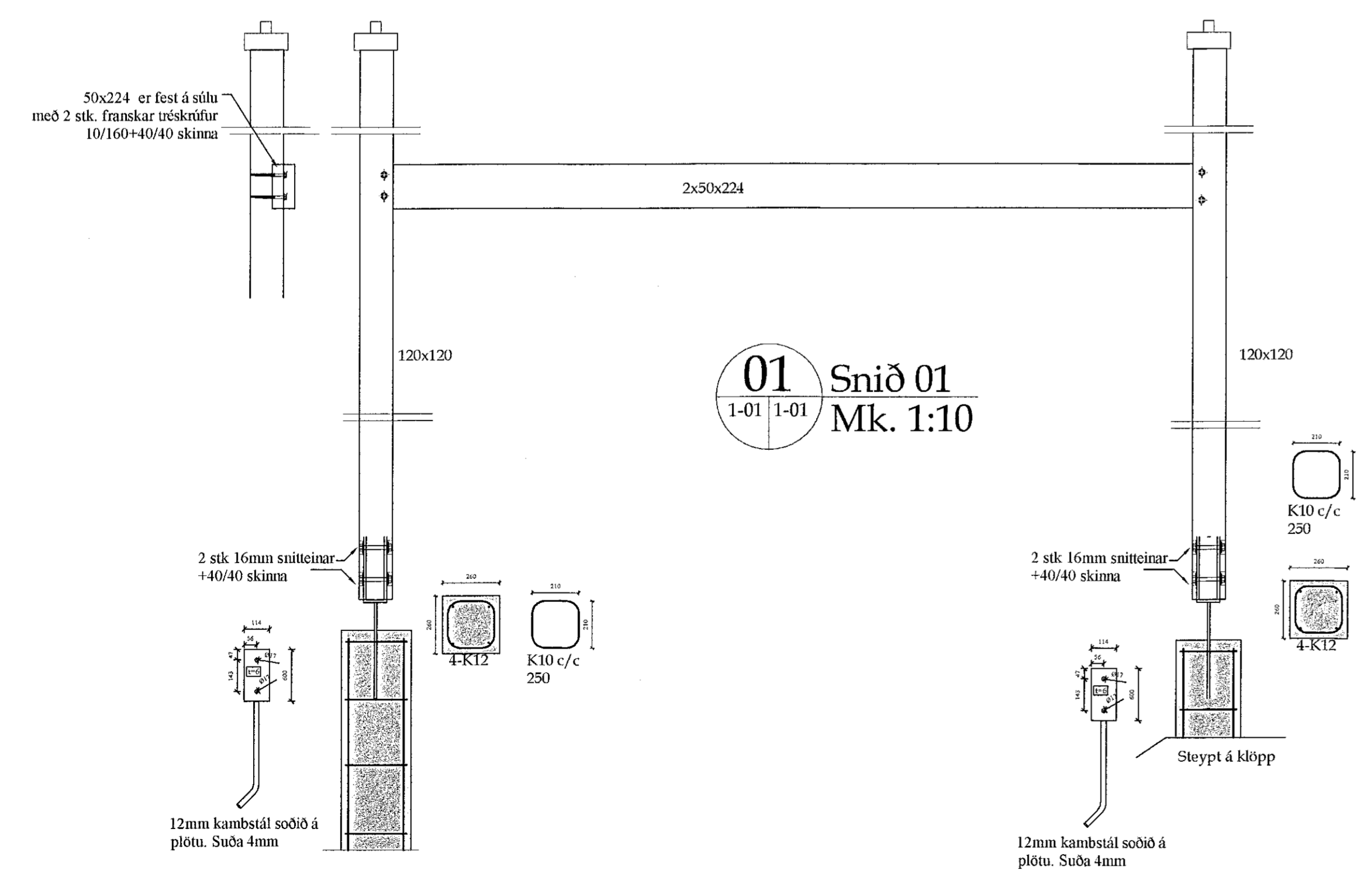


Aths. burðarþolshönnuðar dags. júlí 2019.

burðarþolshönnuður gerði úttekt á þessu mannvirki í júlí 2019 og gerir ekki athugasemdir við smávægilegar breytingar á undirstöðum eða samsetningum. Þessi uppdráttur er lagfærður í samræmi við smávægilegar breytingar frá eldri uppdrætti

- ALMENNT**
- Burðarviðir:
 - Styrkleikaflokkur er C18 fyrir furu og greni, nema annað sé sérstaklega tilgreint
 - Styrkleikaflokkur er GL32 fyrir limtré
 - Isteypta sperruenda og annan óvarinn við skal verja með tveimur umferðum af viðurkenndri grunnfúavörn
 - Setja skal asfaltþappa á milli þegar timbur leggst að steypu
- Þakklæðning:**
- Ofan á þakbita er lagður þakpappi sem skal skara minnst 10cm. Undir þappa skal strengja borða og skal pappinn festur við bita með heftum
 - Ef efsta lag þakklæðningar er bástúll (galv. eða aluzínk) skal það neglast við þakbita með heitgalvanhúðuðum kambþaksaum 42/75 með gúmmipéttingu, sjá skýringarmynd



Breyting í Júlí 2019
Smávægilegar breytingar á undirstöðum og samsetningum. Kemur í stað eldri teikn dags í Júlí 2013

Verkhli:
Viðbygging/svalir

Teikn nr.	Tölvu nr.	Verk. nr.
1-01		

Tilvísanir:
Sjá teikn nr:

Verkefni:
HELLISGATA 23
Hafnarfjörður

Adalhönnuður:
Dagsetning: JÚL-2019
Mælikvarðar: 1:50, 1:20
Teiknað af: Sæma
Reiknað af: Sæma

Áritun hönnuðs (teikninguþing) og gjöld án áttunar hönnuðar)
Nafn: *Sæmundur Óskarsson* Kennitala: KT. 180160-3109

Áritun aðalhönnuðar samkv. byggingareglugerð
Nafn: *Sæmundur Óskarsson* Kennitala: 24657-5469

Hafnað: Sæmundur Óskarsson Byggingateknifráeðingur