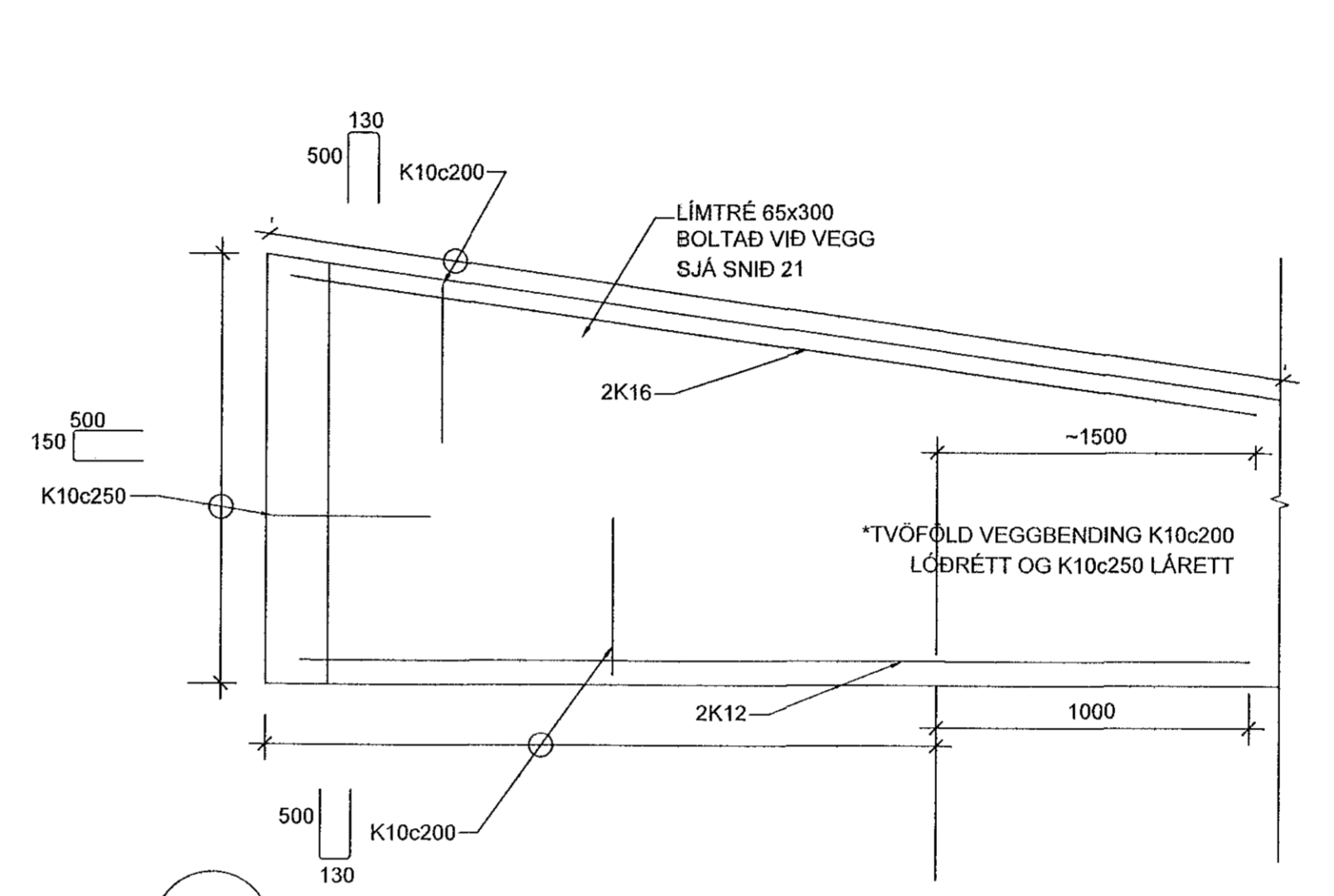
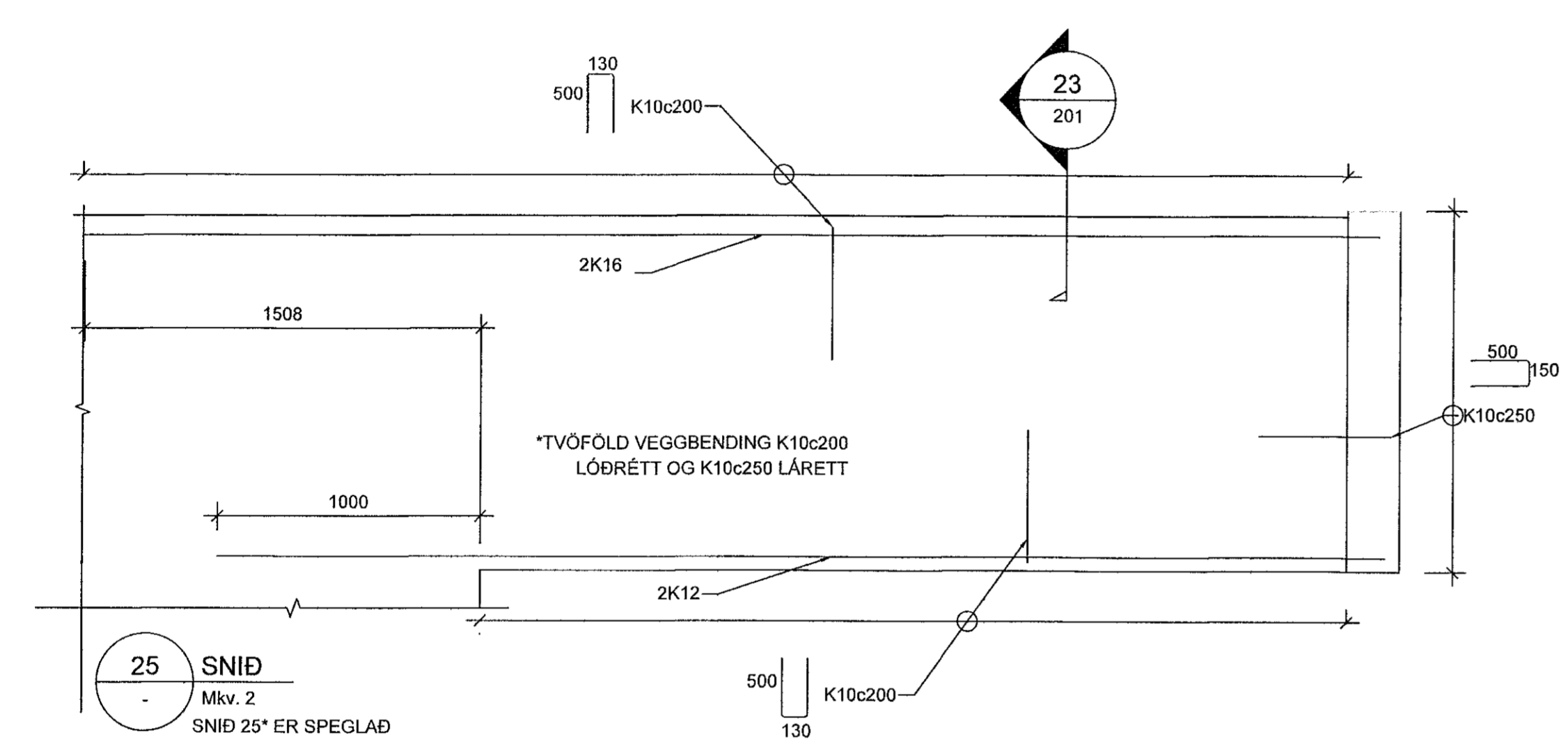
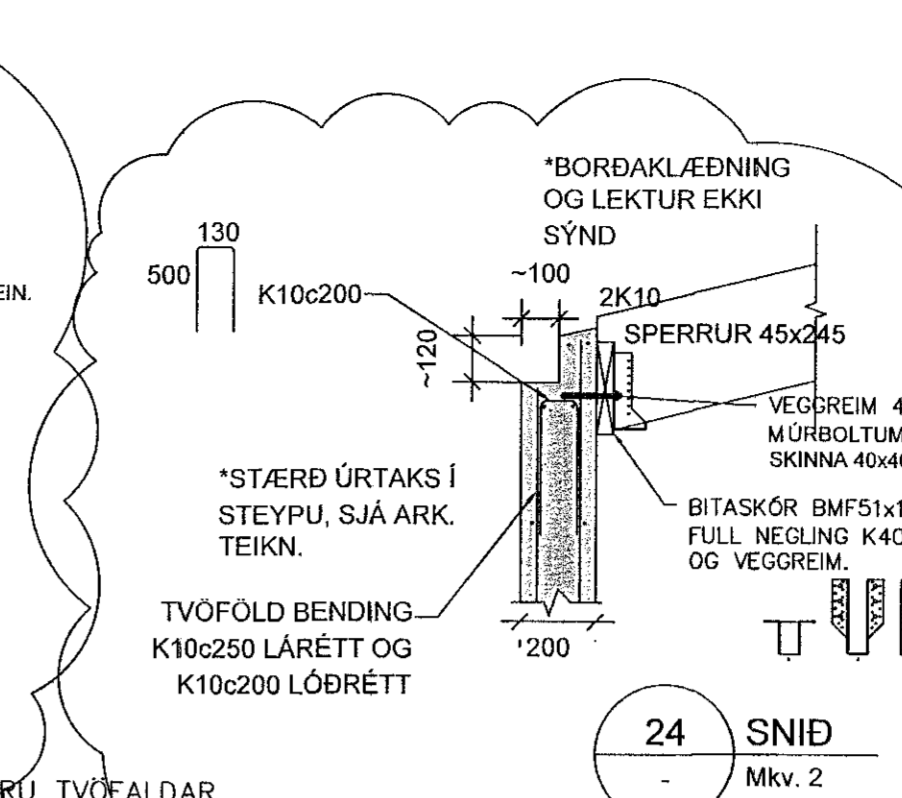
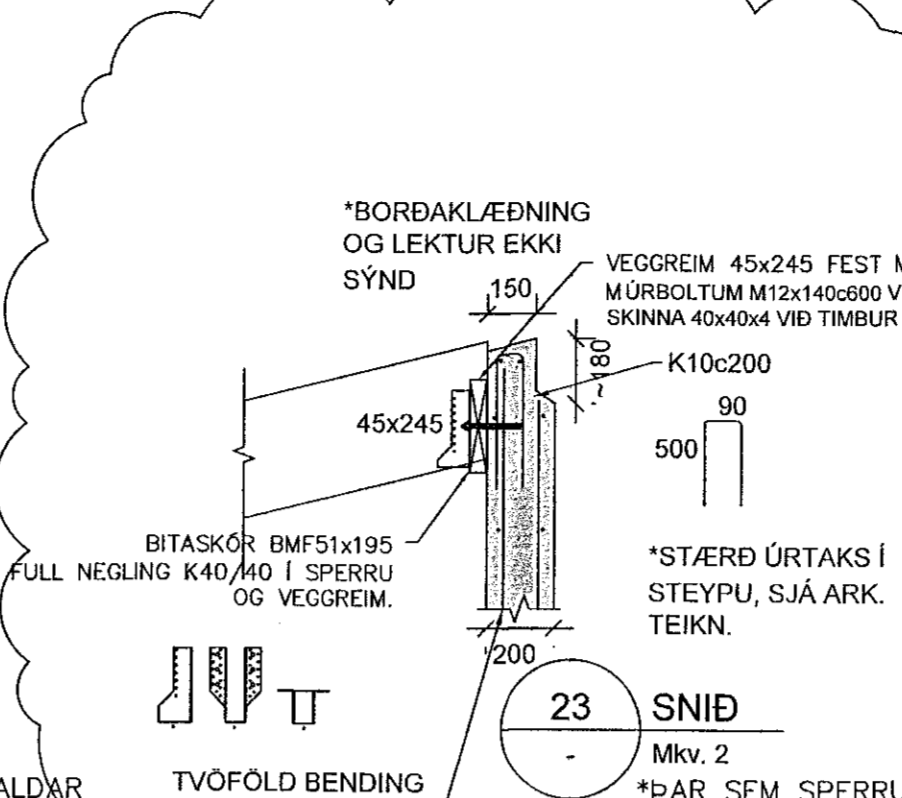
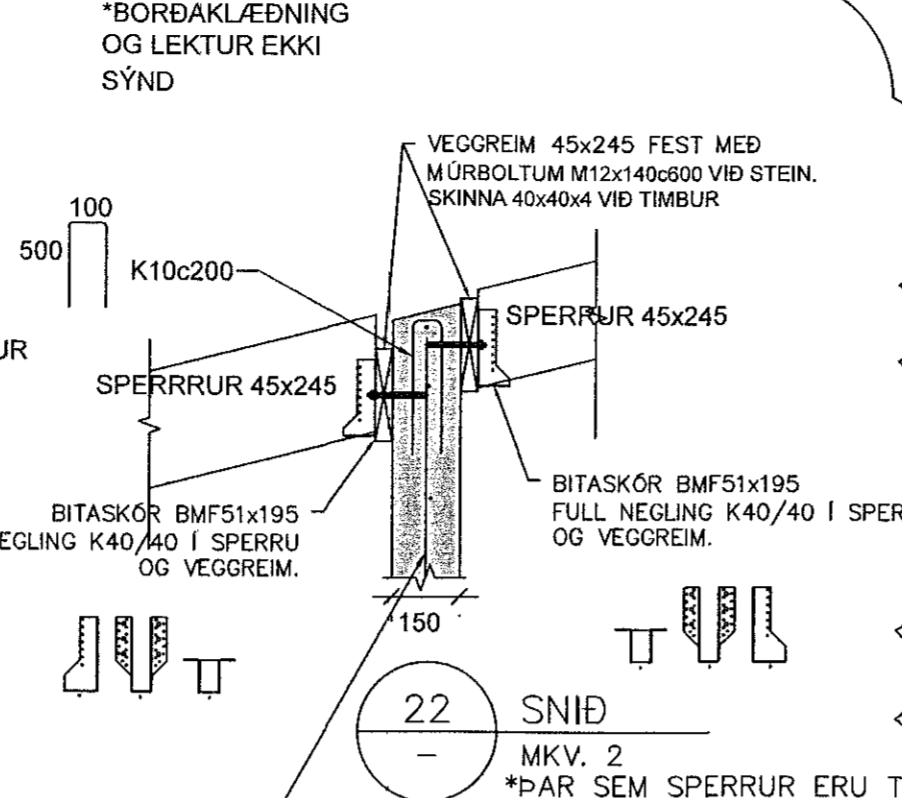
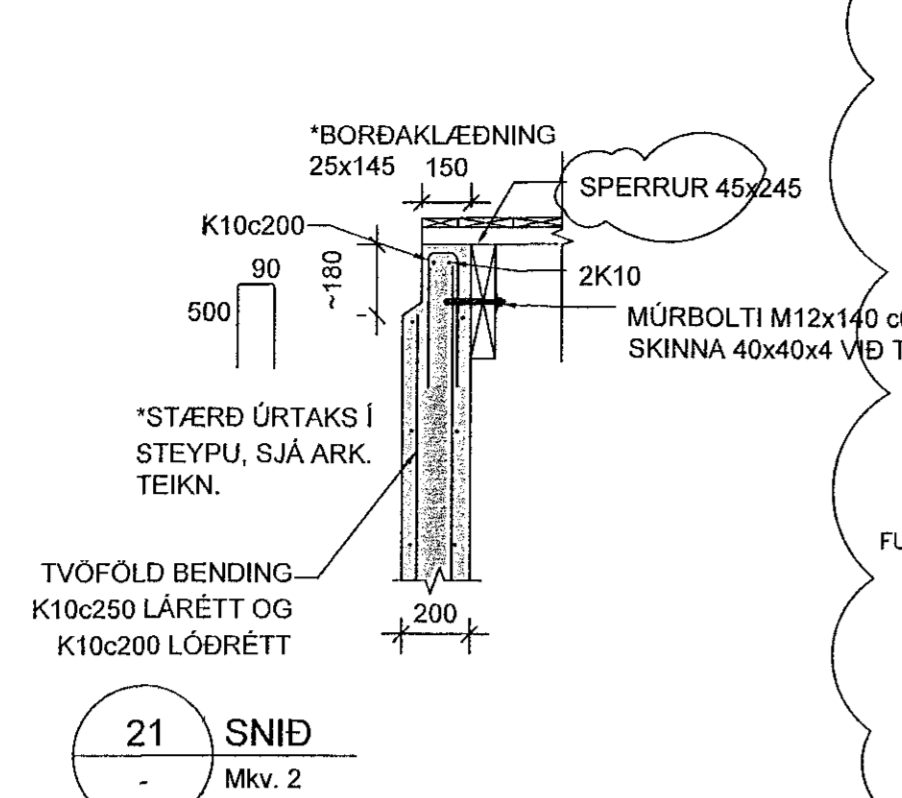
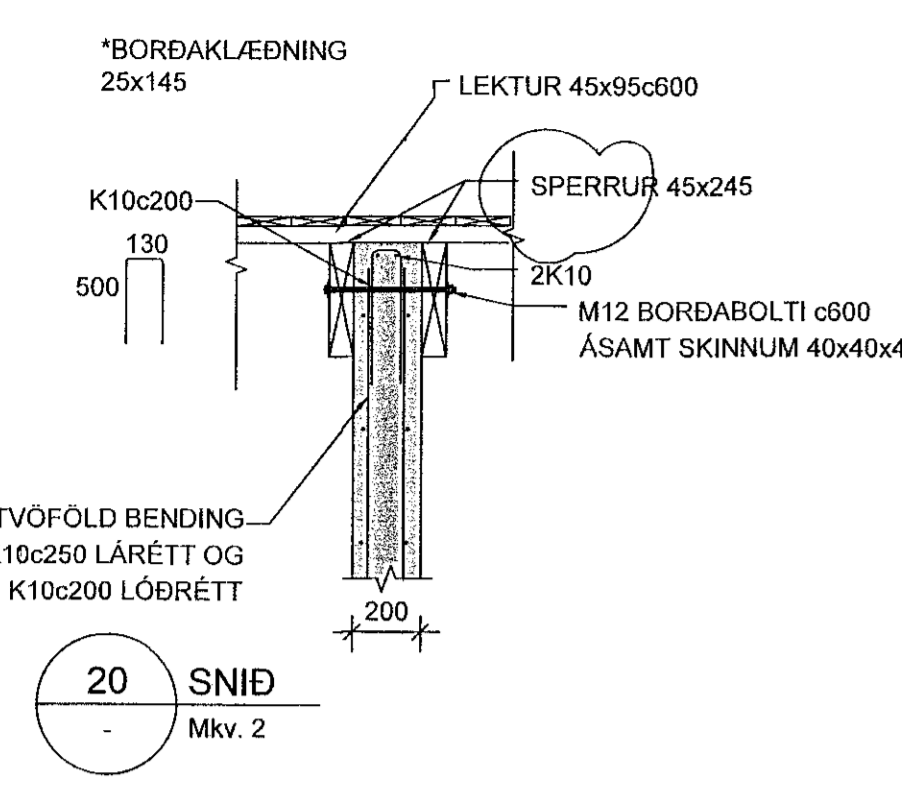
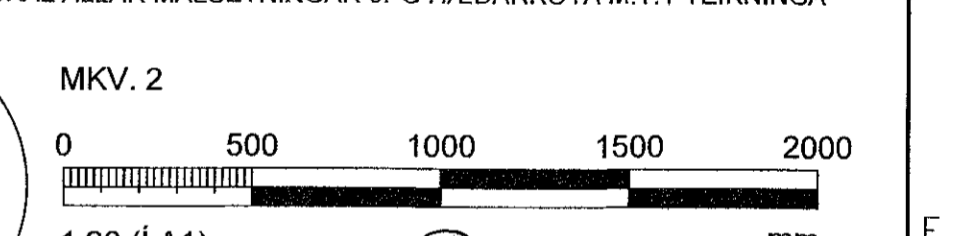


Samþykkt þann
21 NOV 2019
Byggingarfulltrúinn í Hafnarfjörð
F.h. Sigurður Steinar Jónsson



ATHI:
ALMENNAR SKÝRINGAR SJÁ TEIKN. B01
BENDING VEGGJA NEMA ANNAD SÉ TEKID FRAM.
180/200mm ÞYKKIR:
TVÖFALT NET K10c200 LÓDRÉTT OG K10c250 LÁRÉTT
150mm ÞYKKIR:
EINFALT NET K10c200 LÓDRÉTT OG K10c250 LÁRÉTT
JÁRNUN KRINGUM OP ER 2K12 OG JÁRNAFYRIRKOMULAG SKV SKÝRINGARBLAÐI (NEMA ANNAD KOMI FRAM) Í INNVEGGJUM KOMA 2K12 Í VEGGENDA
SÉU JÁRNABAKKAR NOTADIR Í STAÐ VINKLA/U-LYKKJA SKULU ÞEIR VALDIR ÞANNIG AÐ JÁRNAMAGNID SÉ ÞAD SAMAN.
EINANGRUNARÞYKKTIR ERU
-100mm PLASTEINANGRUN UNDIR BOTNPLÖTU
-75mm PLASTEINANGRUN NIÐUR MED SÖKKUL
GRUNNUR Fyllist með frostoplinni grús eða öðru víðurkenndu frostoplnu efni.
ÞJAPPA SKAL Í 300mm LÖGUM MED 60kg VIBRASLEDA. FARA SKAL A.M.K. ÞRJÁR YFIRFERDIR Á HVERT LAG. VÍÐ ÞJÖPPUN MÁ HÆÐARMUNUR Fyllingar ekki vera meira en 500mm (NEMA Í STODVEGGJUM). HLUTFALL KORNA MINNA EN 0.02mm SKAL EKKI VERA MEIRA EN 3% AF ÞYNGD Fyllingarefnisins. ENGINN STEINN Í Fyllingunni má vera stærri en 1/3 AF LAGÞYKKT VÍÐ ÞJÖPPUN.
KJARNABORA/SAGA MÁ FYRIR LÖGNUM EF EKKI HEFUR VERID GERT FYRIR ÞEIM Í UPPSTEYPU.
ATH G.R.F. ÚRTAKI Í STEYPTA VEGGI FYRIR FALLÞÍPUM, ÞAKNIÐURFALLI OG LOFTRÆSTINGU SVO LAGNIR KOMIST FYRIR Í EINANGRUN ÚTVEGGJA.
LAGNAGÖT ERU BREIDD OG HÆÐ 200x200. UPPGEFIN KÓTI ER Á NEDRI BRÚN GATS. LENDI KÓTI Á GATI UNDIR NEDRI BRÚN SÖKKULS (HÁÐ SÖKKULDÝPT) MÁ LIGGUR LÖGNIN UNDIR SÖKKULVEGG. LAGNAGÖT Í SÖKKLA SJÁST Á GRUNNLAGNATEIKNINGUM P1-01 OG P1-02.
YFIRFARA SKAL ALLAR MÁLSETNINGAR ÖPG HÆÐARKÓTA M.T.T TEIKNINGA



NR.	DAGS.	BREYTING	SP.
1	20.05.2017	Frumútgáfa	SAÓ
2	14.10.2019	BREYTING ÞAKVIRKIS	SAÓ

NEW NORDIC
engineering
NEW NORDIC ENGINEERING ehf. hl. 520914-1450
HLÍÐASMÁRI 19, 201 KÖPAVOGUR
nne@new-nordic.eu, S: 8544080/JP/JB893577/HOO/8993077(SAO)

SAMÞYKKT Starfsgar Aron Arnarsson 30057-2969

VERK
STUÐLASKARÐ 3
HAFNARFJÖRÐUR
TEIKNING
BURÐARVIRKI
SNÍÐ OG DEILI

HANNAÐ	TEIKNAD	YFIRFAND	MELIKVARDI
SAÓ	SAÓ	HÓÓ	1:20

DAGS. 14.10.2019 VERK NR. 17010 TEIKNING NR. B201 ÚTGÁFA NR. 2

