

Samþykkt þann  
21 NOV 2019  
Byggingarfulltrúinn í Hafnarfirði  
F.h. Sigurður Steinar Jónsson

## ALMENNT

31.00 TÁKNAR HÆÐ: 31.00 m Í SNIÐMYND  
31.00 TÁKNAR HÆÐ Á PLOTU: 31.00 m Í GRUNNMYND

JÁRNSTÆRÐIR ERU Í mm  
TIMBURÞVERMÁL ER Í mm  
ÖLL ÖNNUR ÖNEFND MÁL ERU Í mm

160 MERKIR: ÞYKKT PLOTU (VEGGJAR) ER 160 mm.  
Á GRUNNMYND AF PLOTU ER SNIÐIÐ TEKIÐ UNDIR  
ÞEIRRI PLOTU SEM ER SYND.

TÁKNAR STEYPUSKIL Í LÖÐRÉTTUM STEYPUSKILUM  
KJALLARAVEGGJA KOMI A.M.K. 150 mm PLASTÞÉTTILISTI.

HEITI SÉRMYNDAR

SÝNIR SNIÐ  
B02-B02  
TEIKNING SEM VÍSAD ER TIL

## STEINSTEYPA

ÖLL STEYPA ER SKV. FS ENV 206  
GERÐ STEYPU KEMUR FRAM Í TÖFLU HÉR AÐ NEDAN  
OG Á VIÐKOMANDI TEIKNINGU

FJADURSTUÐULL STEYPU Í BERANDI PLOTUM  
SKAL VERA A.M.K. 30.000MPa, NEMA ANNAD  
SÉ TEKIÐ FRAM Á GRUNNMYND.

BROTÞOLS-FLOKKAR STEYPU

BYGGINGARHLUTAR	BROTÞOLS-FLOKKUR	VEDRUNAR-POL	SIGMÁL (mm) F. ÍBLÖNDUN	LOFT
SÖKKLAR OG BÓTIPLATA	C30	NEI	50-90	5-7%
VEGGIR OG PLOTUR	C30	NEI	50-90	5-7%
SÚLUR ÚTI	C35	JÁ	50-90	5-7%
STODVEGGIR	C30	JÁ	50-90	5-7%
PLATA BÍLAGEYMSLU	C35	JÁ	50-90	5-7%

VEDRUNARPOLIN STEYPA, SÉRÁKVÆÐI

SEMENTSAGN > 330kg/m<sup>3</sup>  
VATNSSEMENTSTALA vs < 0,45  
ENDANLEGT LOFTINNIHALD > 5%  
FJARLÆGDARSTUÐULL LOFTS < 0,25 mm

## ÁLAGSFORSENDUR / STADLAR

ÖRYGGISKERFI SKV. ÍST DS 409  
STEYPUVIRKI, ALMENNT SKV. ÍST14 OG EUROCODE 2  
STEYPUVIRKI, JARÐSK. SKV. EUROCODE 8  
STÁLVIRKI SKV. ÍST DS 412  
TIMBURVIRKI SKV. ÍST DS 413  
ÁLAG Á GRUNN SKV. ÍST DS 415  
SNIÐÁLAG, VINDÁLAG OG NOTÁLAG SKV. ÍST DS 409 OG 410  
JARÐSKJÁLFTAÁLAG SKV. EUROCODE 8

GRUNNGILDI ÁLAGS

ÍST 12 (3. ÚTGÁFA 2002-07-01)  
NOTÁLAG Á PLOTUR  
Gólfplötur í skrifstofuhúsi 3,5 KN/m<sup>2</sup> (milliveggir innifaldir)  
Loftplata yfir sal (bílastæði) 4,0 KN/m<sup>2</sup>  
Ásteypulag bilaplötu 60 mm  
LEYFT ÁLAG Á KLÖPP 1000 KN/m<sup>2</sup>  
LEYFT ÁLAG Á MÖHELLU 500 KN/m<sup>2</sup>

VINDÁLAG  
Grunngildi vindhraða 36 m/sek  
SNIÐÁLAG  
Grunngildi svæði 1 2,1 KN/m<sup>2</sup>  
Grunngildi svæði 2 3,0 KN/m<sup>2</sup>  
Gildi stuðulsins Ce 0,6  
Gildi stuðulsins Ct 1,0

## FYLLINGARÞUÐI

ÞJÖPPUNARKRÖFUR TIL FYLLINGAR UNDIR SÖKKLA ERU EFTIRFARANDI  
MALARFYLLING : E2 > 1200 E 2/E1 < 2,50  
HRAUNFYLLING : E2 > 1200 E 2/E1 < 2,50

## JÁRNALÖGN

UM BENDISTÁL OG JÁRNAVINNU ALMENNT GILDIR ÍST 10 NEMA ANNARS SÉ GETIÐ Á  
TEIKNINGUM EÐA Í VERKLYSINGUM.

GERÐ OG MERKING JÁRNA

ALMENNT SKAL BENDISTÁL FULLNÆGJA KRÖFUM DS 13080

K: MERKIR KAMBSTÁL Ks500 MEÐ SKRÍDMÖRK f<sub>yk</sub> > 500 MPa, MIÐAÐ VID  
0.1% VIKMÖRK.

Ks: MERKIR KAMBSTÁL SUBUSTÁL Ks500 MEÐ SKRÍDMÖRK f<sub>yk</sub> > 500 MPa, MIÐAÐ  
VID 0.1% VIKMÖRK.

R: MERKIR SLÉTT STÁL Fe 360 (ST 37) MEÐ SKRÍDMÖRK f<sub>yk</sub> > 240 MPa, MIÐAÐ  
VID 0.1% VIKMÖRK.

BENDINET SKAL FULLNÆGJA KRÖFUM DS 13082

C189: MERKIR BENDINET MEÐ SKRÍDMÖRK f<sub>yk</sub> > 500 MPa, MIÐAÐ VID 0.1% VIKMÖRK,  
OG ÞVERSNÍÐSFLATARMÁL = 189 mm<sup>2</sup> M.

←←←←← JÁRN Í NEDRI BRÚN PLOTU / YTRI BRÚN VEGGJAR.

←←←←← JÁRN Í EFRRI BRÚN PLOTU / INNRI BRÚN VEGGJAR.

←←←←← K10C200 10 mm KAMBSTÁL, L= 6000 mm. MEÐ 200 mm MILLIBILI  
L=6000

←←←←← ENDI Á JÁRNI ER BEINN.

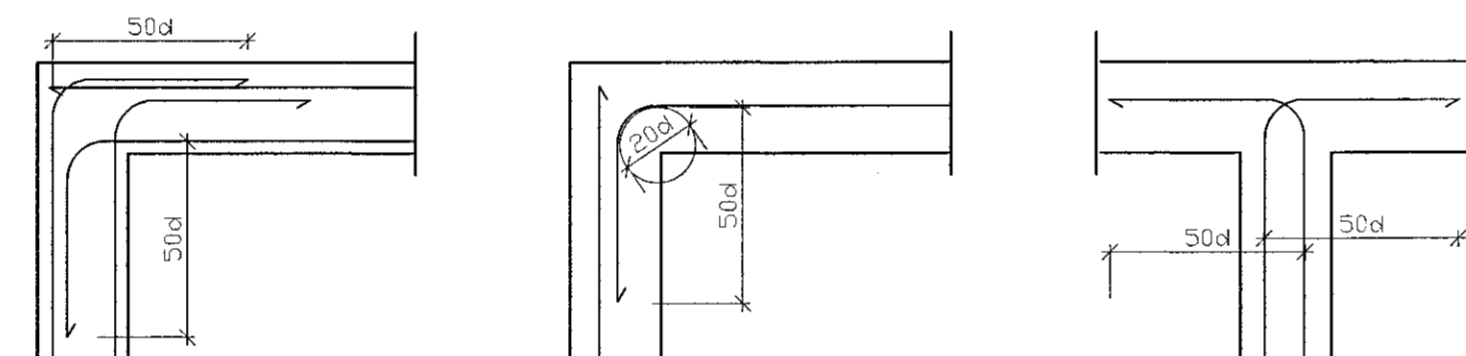
•←←←←← JÁRN BEYGIST SKEYTILENGD INN Í ADLIGGJANDI BYGGINGARHLUTA.

←←←←← GEFUR STEFNU JÁRNA SEM LEGGJAST NÆST YFIRBORÐI STEYPU.

# MERKIR AÐ BIL MILLI JÁRNA SÉ JAFNT Í BÁÐAR ÁTTIR.

←←←←← MERKIR UPPBEYGJULÍNU, ÞAR BEYGIST ANNAD HVERT JÁRN UPP Í EFRRI BRÚN Á  
PLOTU

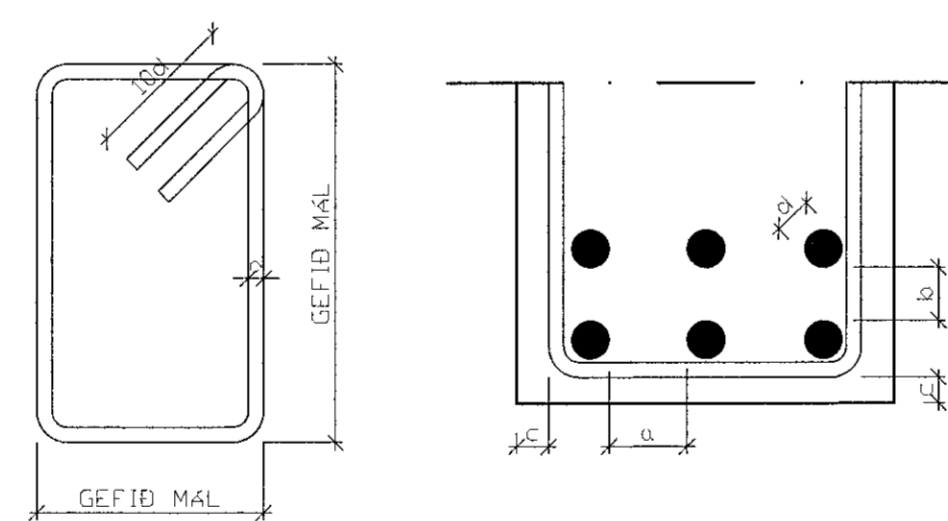
TENING JÁRNAGRINDA NEMA ANNAD SÉ TEKIÐ FRAM Á TEIKNINGUM.  
d ER ÞVERMÁL JÁRNA.



## BIL MILLI JÁRNA / STEYPUHULA

LYKKJUR:

Í LYKKJUR SKAL NOTA  
R-STÁL EÐA Ks-STÁL  
(SUDUHVEFT KAMBSTÁL)



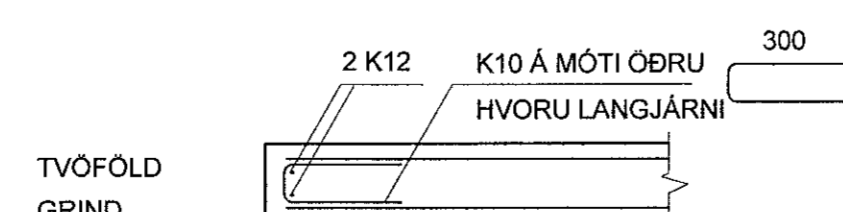
VARBANDI BIL MILLI JÁRNA / STEYPUHULA

a ≥ 2d  
D<sub>max</sub>+ 10 mm  
b ≥ 1.5d  
20 mm

## VEGGENDAR

ALLIR VEGGENDAR SEM EKKI ERU MERKTIR  
SÉRSTAKLEGA SKULU BENTIR Á ÞENNA HÁTT:

←←←←← TÁKNAR 2 K12 Í VEGGENDA



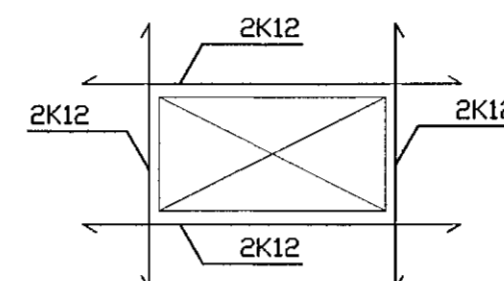
TVÖFÖLD  
GRIND

## SKEYTILENGD JÁRNA

SÉ EKKI ANNAD TEKIÐ FRAM SKULLU JÁRN ÆTÍÐ FEST SKEYTILENGD INN Í ADLIGGJANDI  
BYGGINGARHLUTA. Í BITUM OG PLOTUM SKAL EKKI SKEYTA MEIRA EN ÞRÍJA HVERT JÁRN  
SAMA ÞVERSNÍÐI OG AÐEINS FJÓRÐA HVERT JÁRN Í VEGGJUM NEMA ANNAD SÉ SÝNT Á  
TEIKNINGUM. SKEYTILENGD VID VIXLLAGNINGU KAMBSTÁLS SKAL VERA 40d ( d =  
ÞVERMÁL STANGAR )

ÞVERMÁL STANGAR Í mm	8	10	12	16	20	25
SKEYTILENGD Í mm	320	400	480	640	800	1000

SÉ ANNAD EKKI TEKIÐ FRAM SKAL LEGGJA 2K12 Í KRINGUM GÓT, DYRA-OG  
GLUGGAOP ER NÁI 50 cm ÚT FYRIR ÖPIÐ.



SKEYTING BENDINETA

ALMENNT GILDIR AÐ SKEYTILENGD NEMI ÞVÍ, AÐ ÞRJÚ ÞVERJÁRN SÉU  
Í VIXLSKEYTUM, ÞÓ ALDREI MINNI EN 40d. BENDINET MEÐ 15 cm  
MÖSKVA SKAL ÞVÍ VIXLLEGGJA UM TVÖ MÖSKVA.

ALMENNT GILDIR AÐ STEYPUHULAN (c) SKAL FULLNÆGJA EFTIRFARANDI  
KRÖFUM NEMA ANNAD SÉ TEKIÐ FRAM Á TEIKNINGUM EÐA Í VERKLYSINGU.

30 mm Í VEGGJUM UTANDYRA  
25 mm Í INNVEGGJUM  
30 mm Í SÚLUM ÚTI  
25 mm Í SÚLUM INNI  
25 mm Í LOFTPLOTUM INNI  
30 mm Í LOFTPLOTUM ÚTI  
30 mm Í BITUM ÚTI  
25 mm Í BITUM INNI  
40 mm Í SÖKKLUM  
90 mm ÞAR SEM STEYPT ER BEINT Á KLÖPP

## TRÉVERK

GÆÐAFLOKKUR LÍMTRÉS ER GL-32  
AÐRIR BURÐARVÍÐIR ERU ÚR C-18 EÐA BETRA  
ALLIR FESTIHLUTIR ÚR JÁRNI SKULU HEITGALVAN-  
HÚÐADIR, NEMA ANNARS SÉ GETIÐ  
ÞAR SEM TRÉ LEGGST AÐ STEINSTEYPU, KOMI  
ASFALTPAPPI MILLI TRÉS OG STEINS  
FÚAVERJA SKAL SPERRUENDA OG ÞÁ HLUTA TRÉS,  
SEM STEYPAST INN EÐA LEGGJAST AÐ STEYPU, MEÐ  
C-TOX EÐA SAMBÆRILEGU EFNI, TVÆR UMFERÐIR  
N - TÁKNAR VENJULEGA SLÉTTA NAGLA  
K - TÁKNAR KAMBSAUM, BMF  
M16 - TÁKNAR BOLTA MEÐ ÞVEMÁL 16 mm  
T18/120 - TÁKNAR TRÉSKRUFU  
MEÐ ÞVERMÁL 16 mm OG LENGÐ 120 mm  
NAGLASTÆRÐ a/b TÁKNAR NAGLA MEÐ ÞVERMÁL  
0,1 x a mm OG LENGÐ b mm

UNDIR BOLTAHAUSA OG RÆR, SEM HERDAST AÐ TRÉ,  
KOMI SKIFUR MEÐ KANTLENGD 3 x d OG ÞYKKT 0,3 x d

## STÁLVIRKI

EFNISGÆÐI:

EFTIRFARANDI GILDIR, NEMA ANNAD  
KOMI FRAM Á TEIKNINGUM:

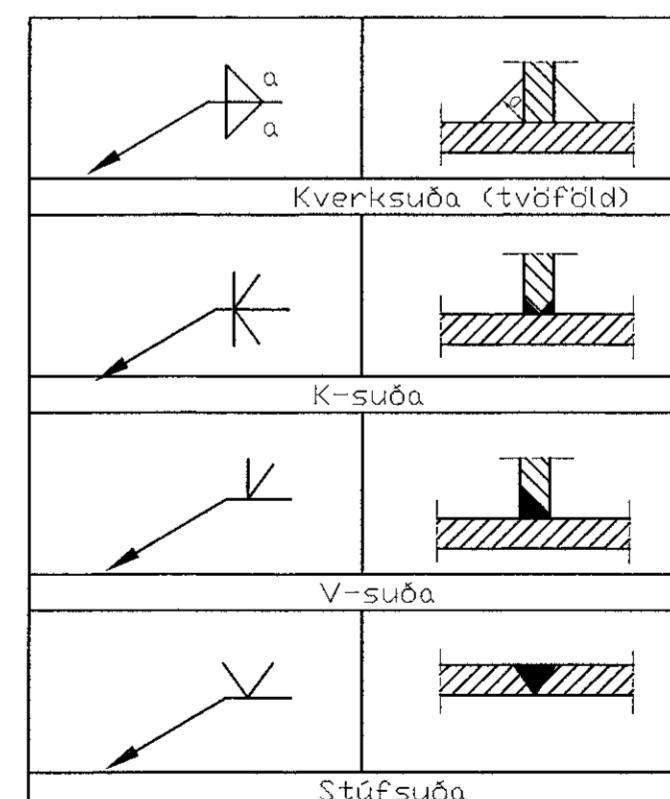
STÁLVIRKI SKV. EN 10025  
ALLT STÁL ER Fe 360 (S235)  
BOLTAR SKV. DIN 931 8.8  
25 mm Í SÚLUM INNI  
SKINNUR UNDIR RÆR SKV. DIN 126C  
RÆR SKV. DIN 934 - 8  
BOLTAR , RÆR OG SKINNUR  
SKULU VERA HEITGALVANHÚÐUÐ

UM YFIRBORÐSMEDHÖNDLUN STÁLVIRKIS ER  
VÍSAD Í VERKLYSINGU.

ÞEIR EINIR MEGA FRAMKVÆMA SUÐUVINNU,  
SEM HAFÁ TIL ÞESS TILSKILIN RÉTTINDI FRÁ  
ÍÐNTÆKNISTOFNUN ISLANDS.

MINNSTA LEYFILEGA KVERKSUDA ER 4 mm  
OG SUÐUEFNI SKAL VERA A.M.K. JAFNGOTT  
OG EFNI ÞESS STÁLS SEM VERIÐ ER AÐ  
SJIÐA SAMAN, BÆÐI HVAD VARDAR STYRK  
OG SEIGLU.  
Suður og samsetningar eru skv. EC3

SUBUTÁKN:



Verkfræðistofa Hauks Ásgeirssonar e.h.f.  
Brautarholt 10-14, 105 Reykjavík  
Sími: 534-8815 897-8132  
e-mail: haukur@vha.is  
www.vha.is  
Kennitala: 560600-3050

**VHÁ**

Hannað H.Á. Teiknað H.Á. Samþykkt: Kennitala 301255-4629

STUÐLASKAÐ 6  
HAFNARFIRÐI  
BURÐARVIRKI  
ALMENNAR SKÝRINGAR

Mkv. Teikn. nr. 2-0-0 Verk nr. 19-051

Áritun samráðgjafar/teiknara/þönnunarsjóns: Útgáfa Dags. OKT. 19

10275-5896