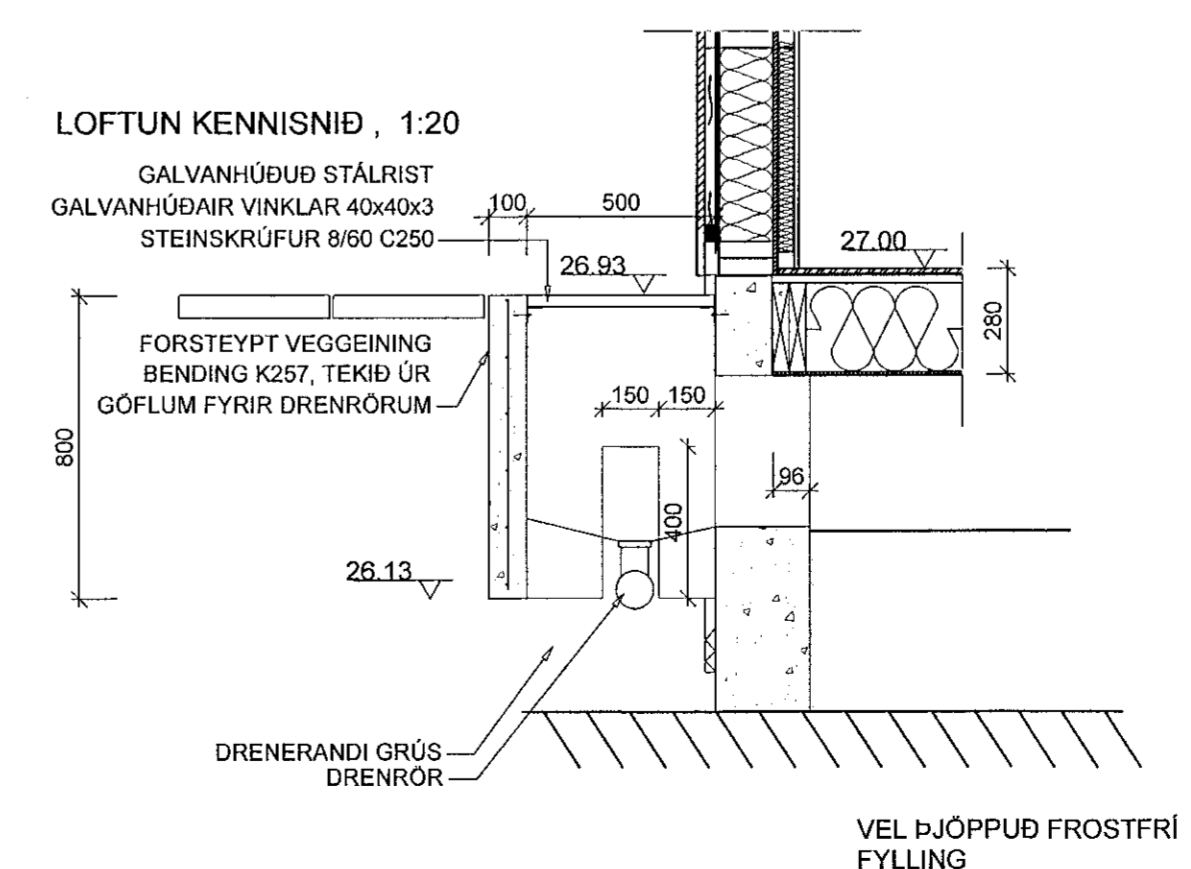
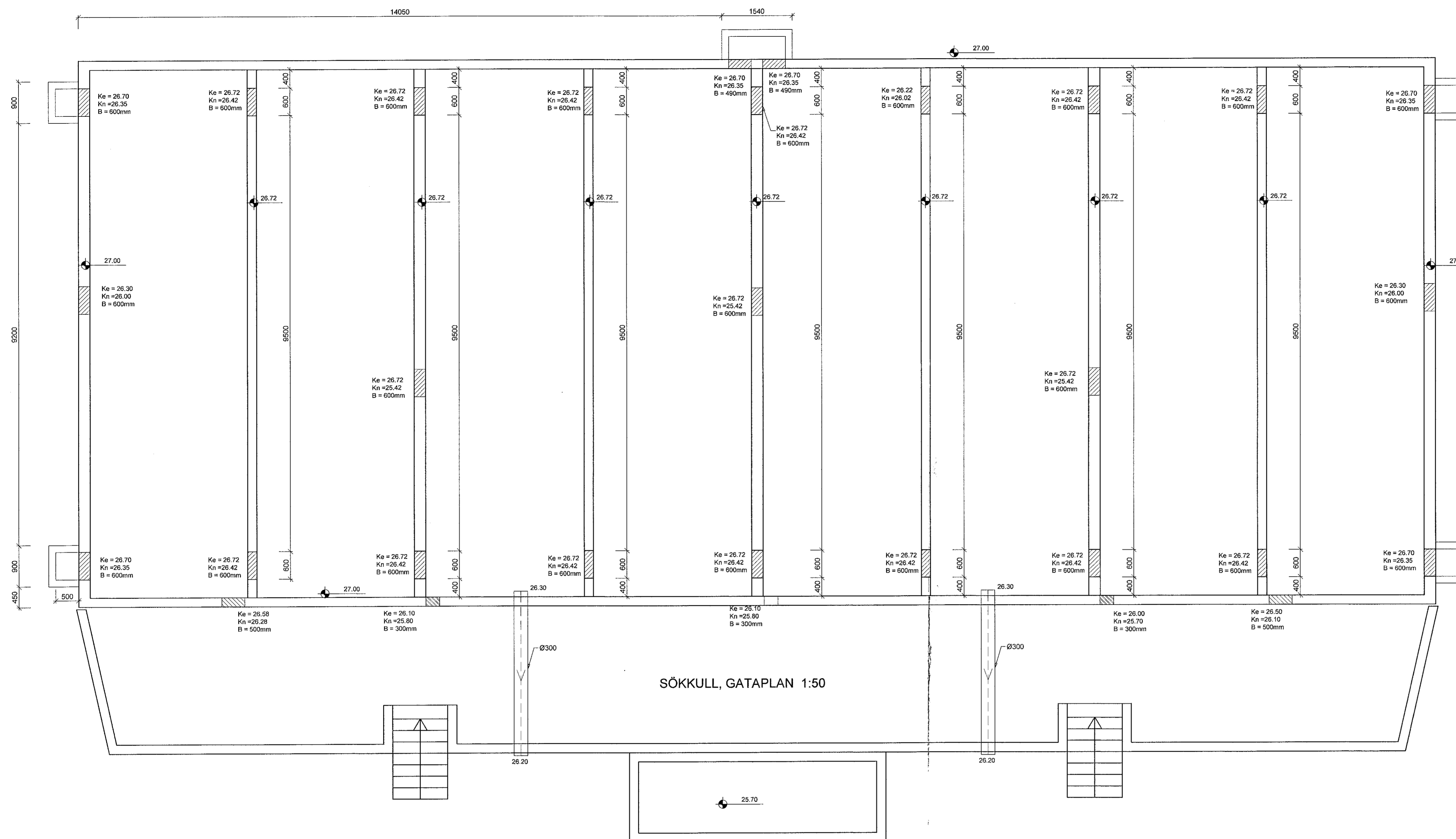


Samþykkt þann
 21 NOV 2019
 Byggingartútrúnn í Hafnarfirði
 F.h. Sigurður Steinar Jónsson



Verkfræðistofa Hauks Ásgeirssonar e.h.f.
 Bratarholt 10-14, 105 Reykjavík
 Sími: 534-8815 897-8132
 e-mail: haukur@vha.is
 www.vha.is
 Kennitala: 560600-3050

VHÁ

Hannað H.A. Teiknað H.A. Samþykkt: *[Signature]*
 Kennitala 301255-4629

STUÐLASKARÐ 6
 HAFNARFIRÐI
 LAGNIR
 GATAPLAN

Mkv. 1:50
 1:20

Teikn. nr. 3-0.2

Verk nr. 19-051

Áritun samráðingarráðgjafar / hönnunarstjóra: Útgáfa
 A OKT 19

100275-5809