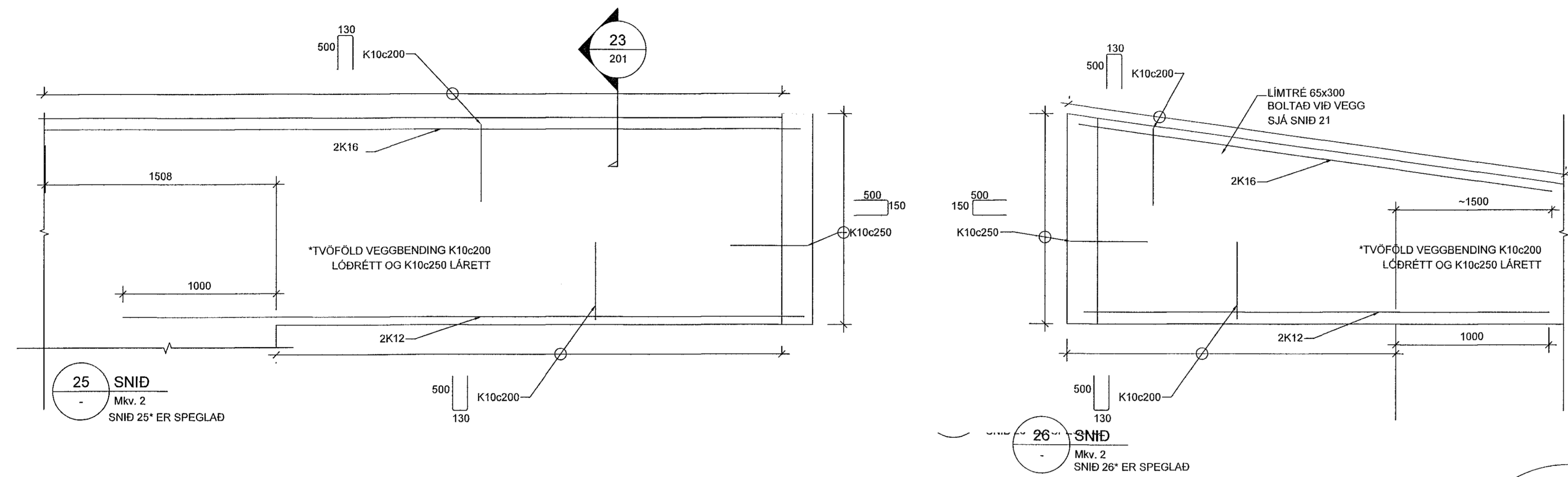
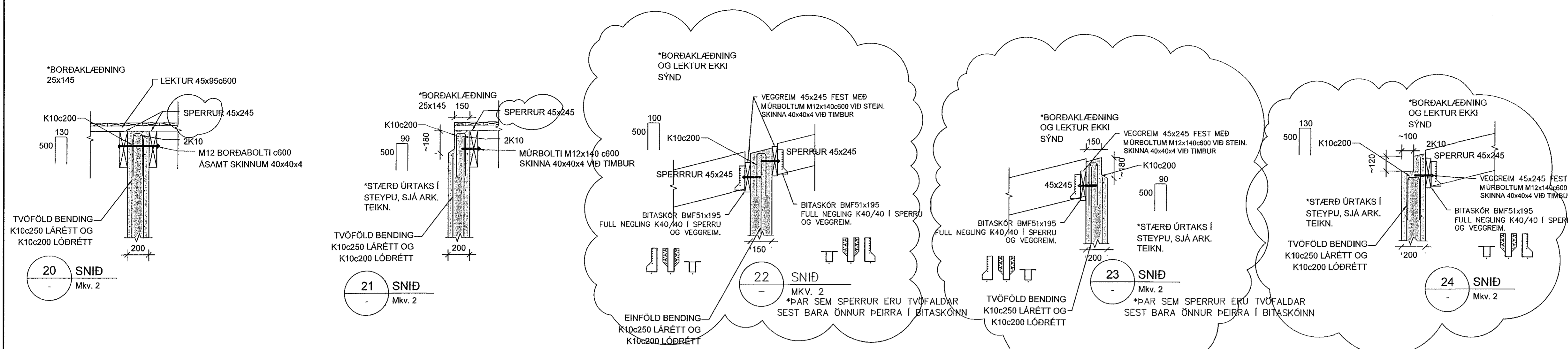


Sampykkt þann
2.1 NOV 2019
Byggingartúlltrúinn í Hafnarfjörð
F.h. Sigurður Steinar Jónsson



ATHI:
ALMENNAR SKÝRINGAR SJÁ TEIKN. B001

BENDING VEGGJA NEMA ANNAD SÉ TEKIÐ FRAM:
180/200mm ÞYKKIR:
TVÖFALT NET K10c200 LÖÐRÉTT OG K10c250 LÁRÉTT

150mm ÞYKKIR:
EINFALT NET K10c200 LÖÐRÉTT OG K10c250 LÁRÉTT

JÁRNUN KRINGUM OP ER 2K12 OG JÁRNAFYRIRKOMULAG SKV SKÝRINGARBLADI (NEMA ANNAD KOMI FRAM) Í INNVEGGJUM KOMA 2K12 Í VEGGENDA

SÉU JÁRNABAKKAR NOTADIR Í STAÐ VINLAU-LYKKJA SKULU ÞEIR VALDIR ÞANNIG AD JÁRNAMAGNIÐ SÉ ÞÁÐ SAMÁ.

EINANGRUNARÞYKKIR ERU
-100mm PLASTEINANGRUN UNDIR BOTNPLÓTU
-75mm PLASTEINANGRUN NIÐUR MED SÖKKUL

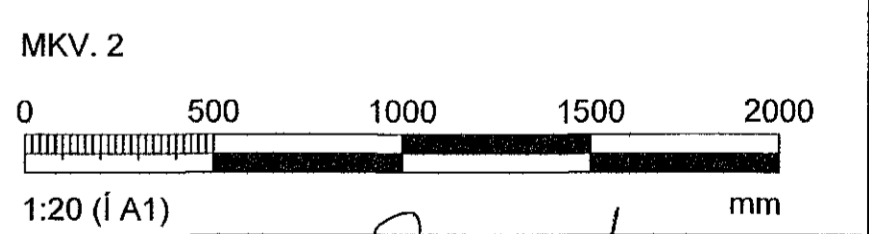
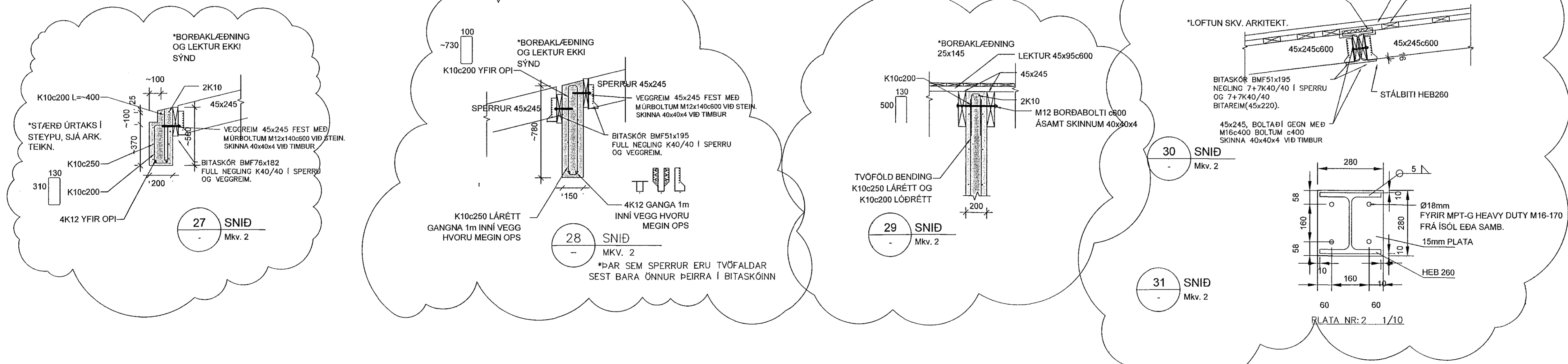
GRUNNUR FYLLIST MED FROSTPOLLINI GRÚS EÐA ÖÐRU VIÐURKENNDU FROSTPOLLU EFINI. ÞJAPPA SKAL Í 300mm LÖGUM MED 60kg VIBRASLEDA. FARA SKAL A.M.K. ÞRJÁR FYRIRFERÐIR Á HVERT LAG. VIÐ ÞJÖPPUN MÁ HÆÐARMUNUR FYLLINGAR EKKI VERA MEIRA EN 500mm (NEMA Í STÖDVEGGJUM). HLUTFALL KORNA MINNA EN 0.02mm SKAL EKKI VERA MEIRA EN 3% AF ÞYNGD FYLLINGAREFINSIS. ENGINN STEINN Í FYLLINGUNNI MÁ VERA STÆRRI EN 1/3 AF LAGÞYKKT VIÐ ÞJÖPPUN.

KJARNBORASAGA MÁ FYRIR LÖGNUM EF EKKI HEFUR VERIÐ GERT FYRIR ÞEIM Í UPPSTEYPU.

ATH G.R.F. ÚRTAKI Í STEYPTA VEGGI FYRIR FALLÞIPUM, ÞAKNIÐURFALLI OG LOFTRÆSTINGU SVO LAGNIR KOMIST FYRIR Í EINANGRUN ÚTVEGGJA.

LAGNAGÖT ERU BREIÐ OG HÆÐ 200x200. UPPGEFIN KÖTI ER Á NEDRI BRÚN GATS. LENDI KÖTI Á GATI UNDIR NEDRI BRÚN SÖKKULS (HÁÐ SÖKKULDYPT) ÞÁ LIGGUR LÖGNIN UNDIR SÖKKULVEGG. LAGNAGÖT Í SÖKKLA SJÁST Á GRUNNLAGNATEIKNINGUM P1-01 OG P1-02.

YFIRFARA SKAL ALLAR MÁLSETNINGAR ÖFG HÆÐARKÓTA M.T.T TEIKNINGA



RITUN ADALHAFNADAR RAGNAR MANNSSON KI. 190162-2229			
Breytingar			
NR.	DAGS.	BREYTING	SB.
1	20.06.2017	Frumteigsla	SAO
2	14.10.2019	BREYTING ÞAKVIRKIS	SAO

NEW NORDIC
engineering

NEW NORDIC ENGINEERING ehf. kt. 520914-1450
HLÍÐASMÁRI 19, 201 KÓPAVOGUR
nne@new-nordic.eu, S: 8544080, (P.J.) 8993577 (HÖN) 8993077 (SAO)

SAMÞYKKT Sturlaug Árn Ólafsson 300577-2969

VERK
STUÐLASKARÐ 7
HAFNARFJÖRÐUR

TEIKNING
BURÐARVIRKI
SNIÐ OG DEILI

HANNAÐ	TEIKNAD	YFIRFAR	MÆLIKVARÐI
SAÓ	SAÓ	HÓÓ	1:20
DAGS.	VERK NR.	TEIKNING NR.	ÚTGAFA NR.
14.10.2019	17010	B201	2