

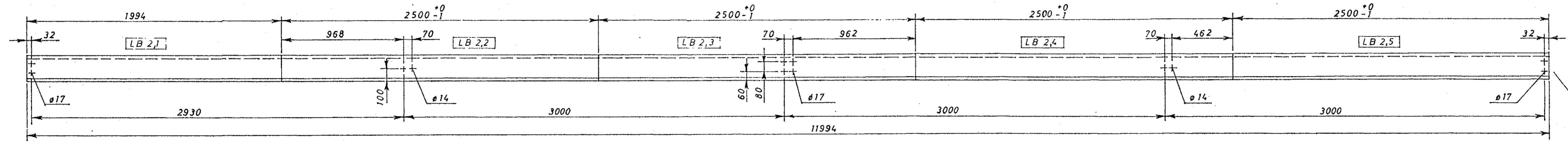
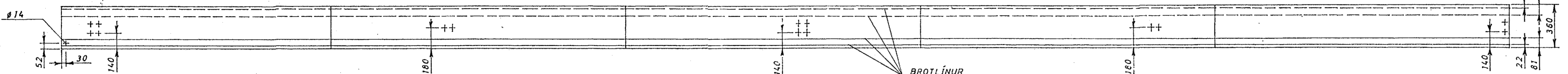
ÞVERSNIÐ SJÁ
TEIKN.NR. 100039-4

MÖTTEKIÐ
19. NOV. 2020
Byggingarfulltrúinn í Hafnarfirði

ÚTFLATNINGUR

BROT LÍNUR

LB 1

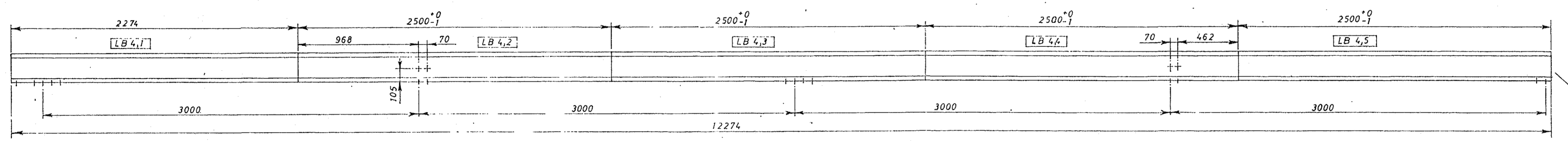
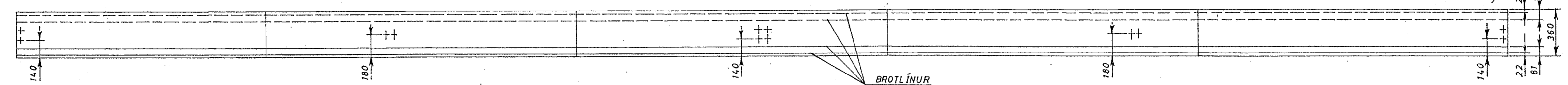


ÞVERSNIÐ SJÁ
TEIKN.NR. 100039-4

ÚTFLATNINGUR

BROT LÍNUR

LB 2

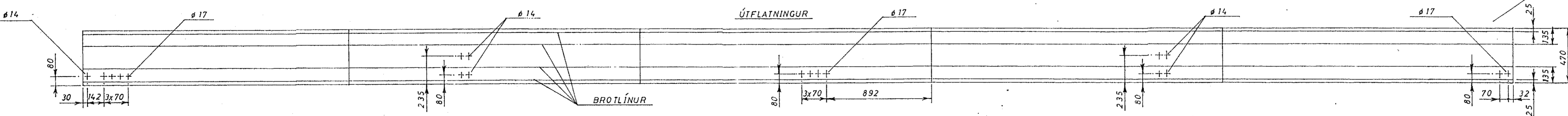


ÞVERSNIÐ SJÁ
TEIKN.NR. 100039-5

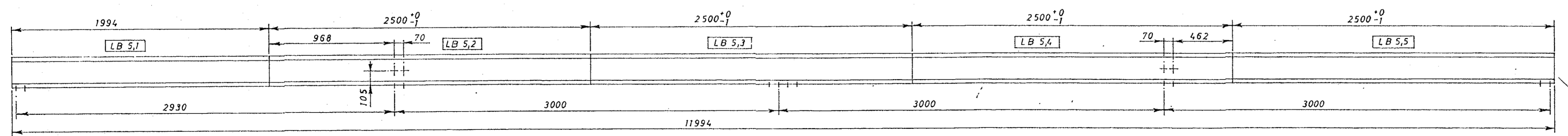
ÚTFLATNINGUR

BROT LÍNUR

LB 4



MERKI	SAMKY. TEIKN.	STK.
LB 1	SAMKY. TEIKN.	30
LB 2	SAMKY. TEIKN.	30
LB 3	SPEGLM. AF LB 1	30
LB 4	SAMKY. TEIKN.	2
LB 5	SAMKY. TEIKN.	2
LB 6	SPEGLM. AF LB 4	2

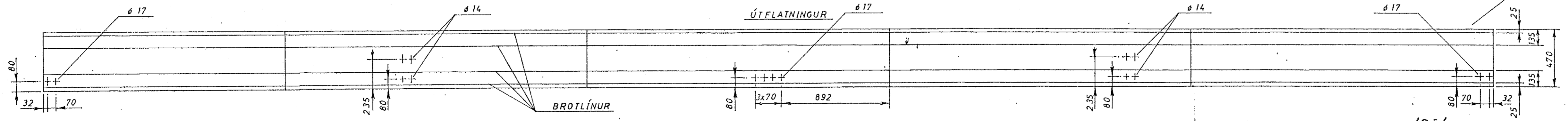


ÞVERSNIÐ SJÁ
TEIKN.NR. 100039-5

ÚTFLATNINGUR

BROT LÍNUR

LB 5



ÁLHELLA 3 HAFNARFIRÐI LANGBÖND Á ÞAK OG ÞAKSKEGG	KVARDI DAGS.	24. 4. 1970
	1:20	REIKN. SY
SINDRASMIÐJAN 1/2 REYKJAVÍK SÍMI: 19422	TEIKN.	ATH
	TEIKN.NR.	100039-3