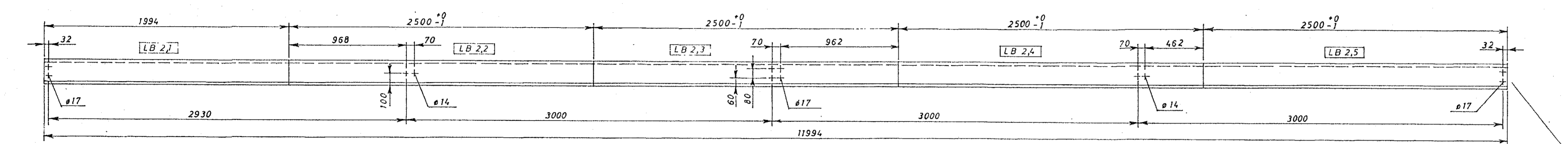
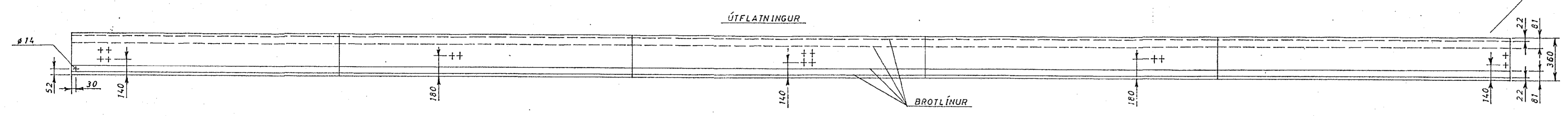
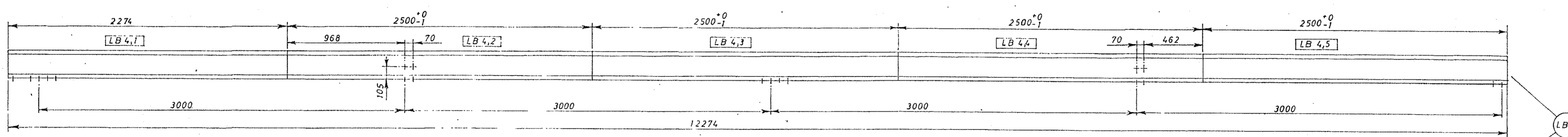
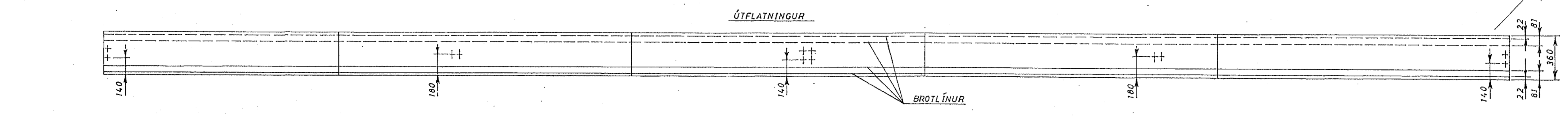


ÞVERSNIÐ SJÁ
TEIKN.NR. 100039-4

MÓTTEKID
19. Nóv. 2020
Byggingarfulltrúinn í Hafnarfirði

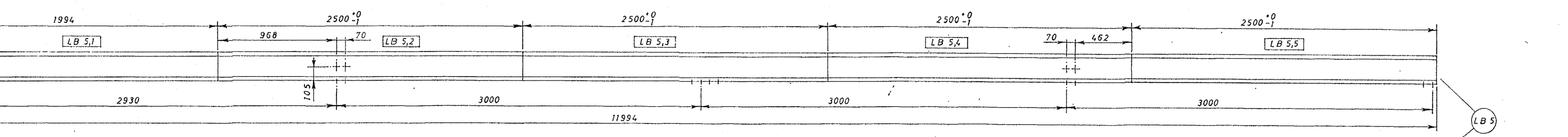
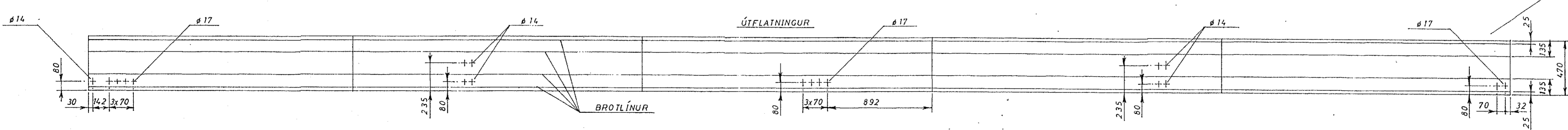


ÞVERSNIÐ SJÁ
TEIKN.NR. 100039-4

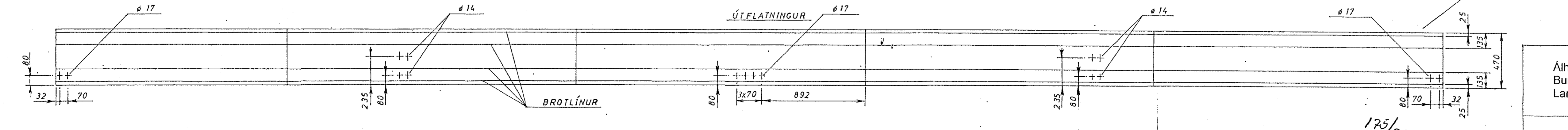


ÞVERSNIÐ SJÁ
TEIKN.NR. 100039-5

MERKI	SAMKY TEIKN.	STK.
LB 1	SAMKY TEIKN.	30
LB 2	SAMKY TEIKN.	30
LB 3	SPEGLM. AF LB 1	30
LB 4	SAMKY TEIKN.	2
LB 5	SAMKY TEIKN.	2
LB 6	SPEGLM. AF LB 4	2



ÞVERSNIÐ SJÁ
TEIKN.NR. 100039-5



175/21

2-1-83

Áhella 3 Hafnarfirði Búðarvirki, Langbönd í þaki og þakskeggi	KVARDI	DAGS.	24. 4. 1970
	1:20	REIKN.	SY
SINDRASMIÐJAN H/F REYKJAVÍK SÍMI: 19422	TEIKN.		ATH
	TEIKN.NR.		100039-3