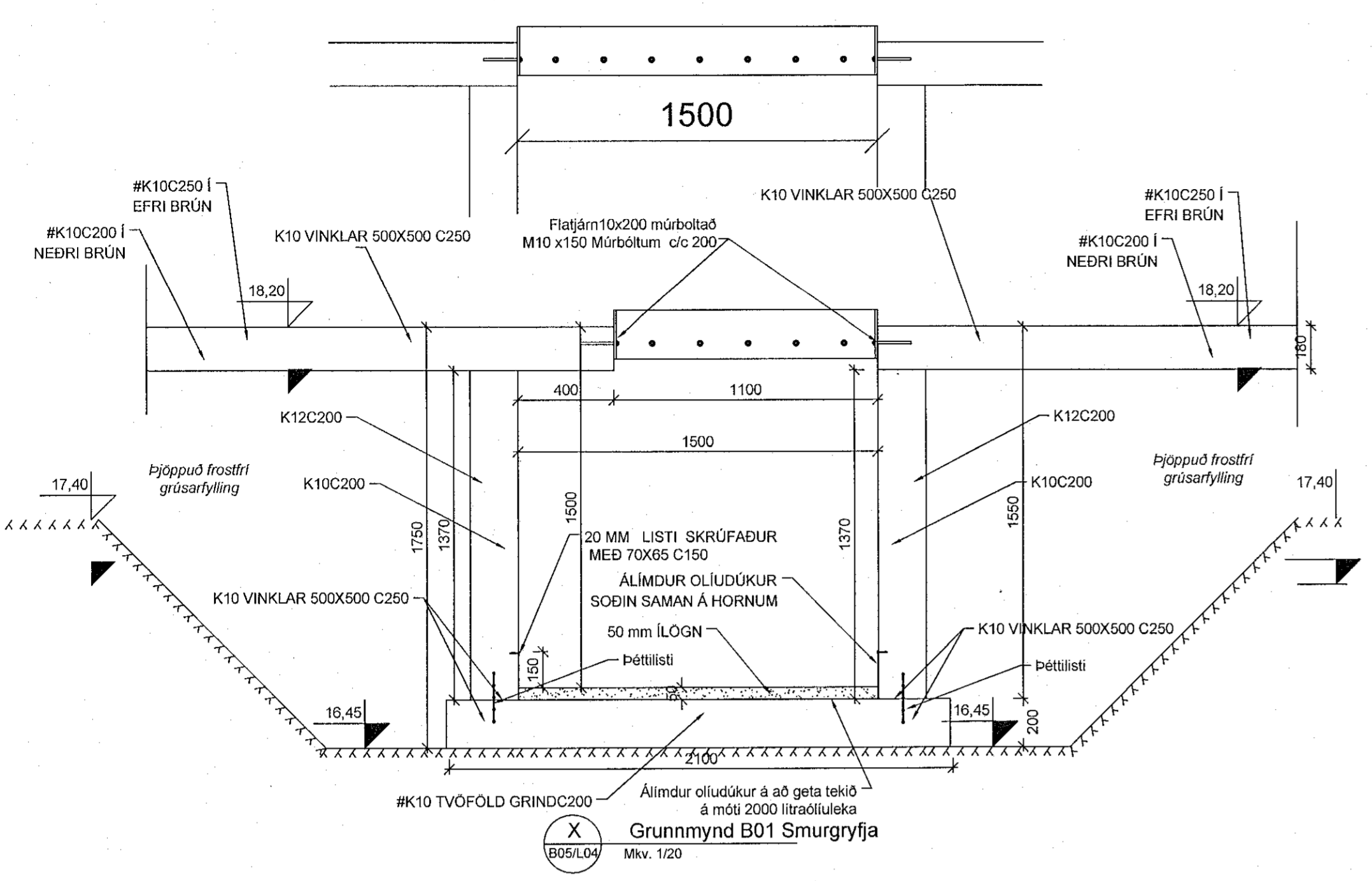
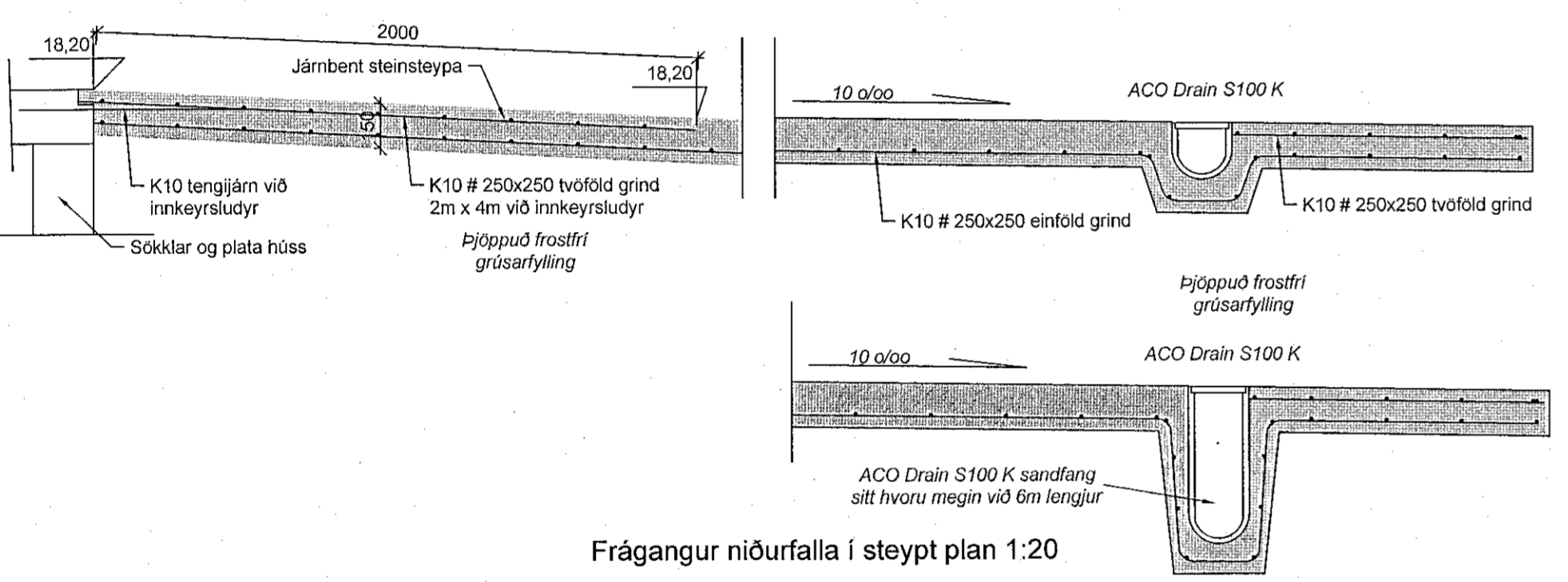


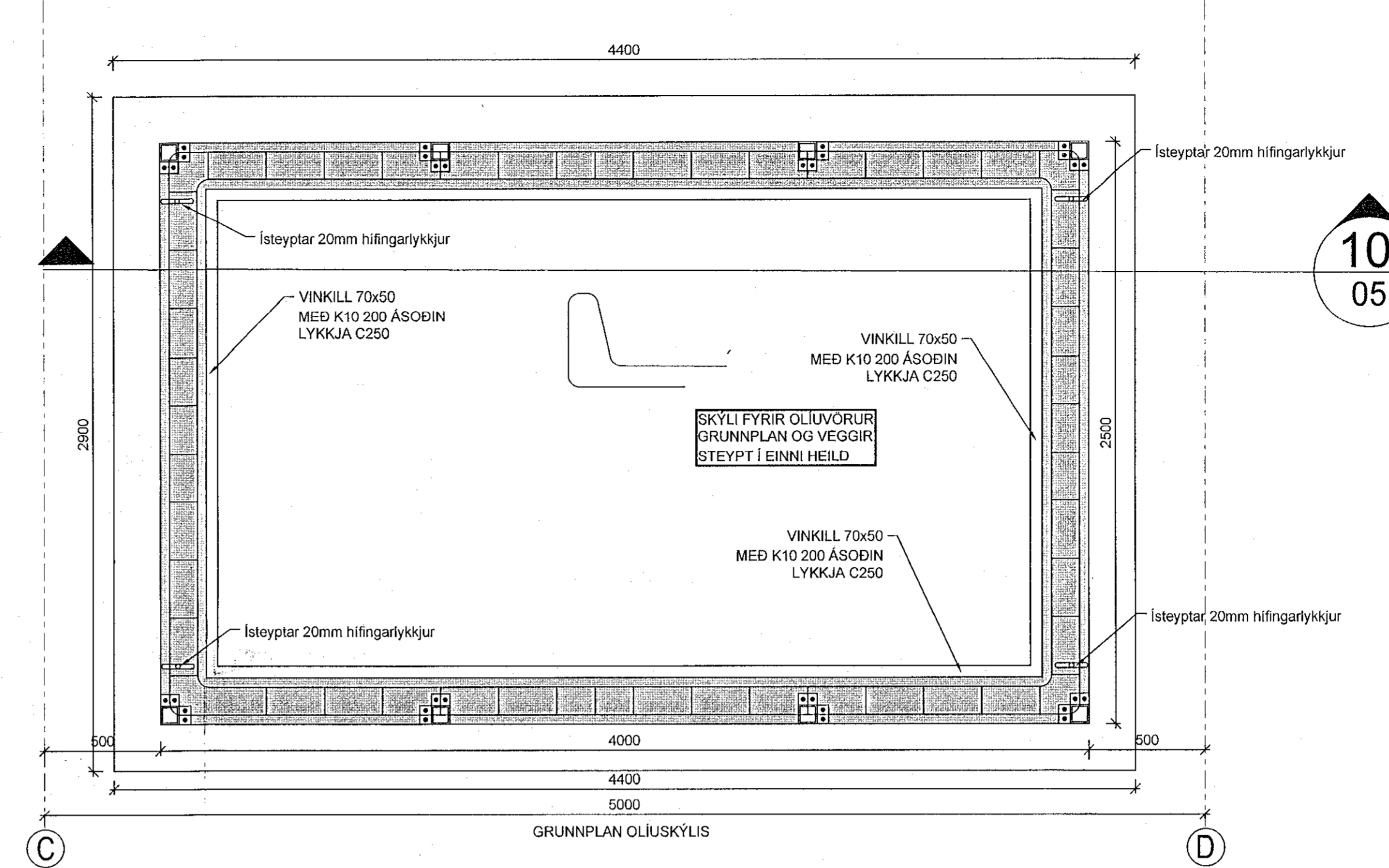
10
05



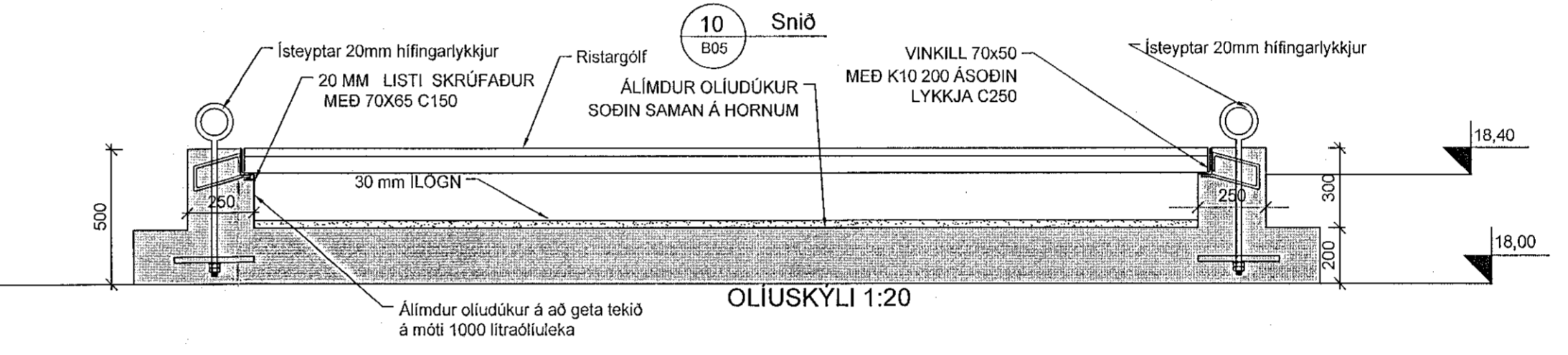
SMURGRYFJA 1:20



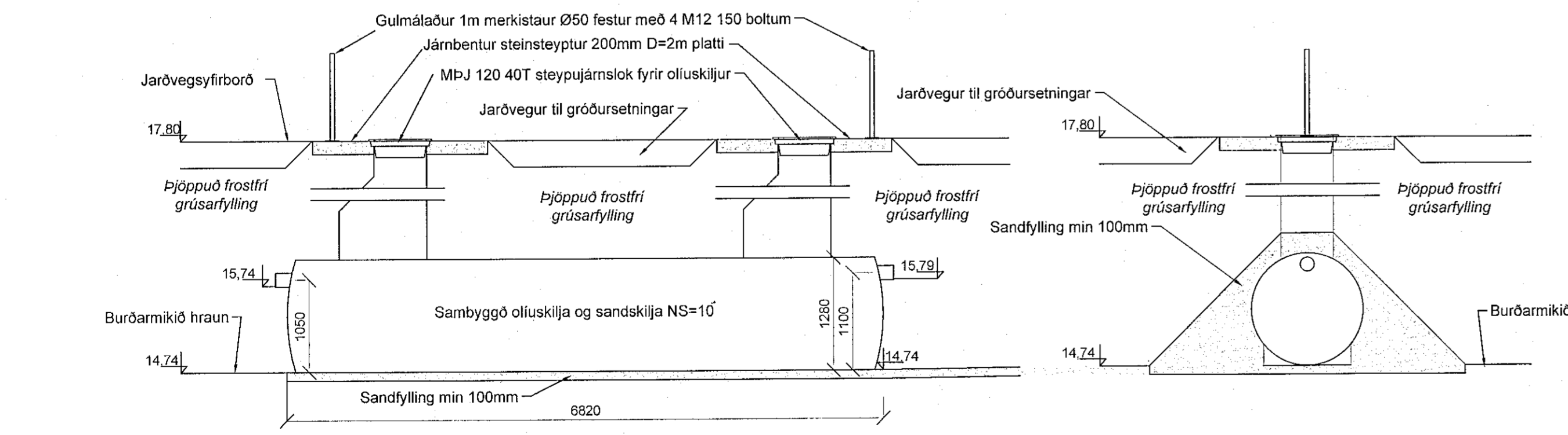
FRÁGANBUR NIÐURFALLA Í STEYPT PLAN 1:20



GRUNNPLAN OLIUSKÝLIS

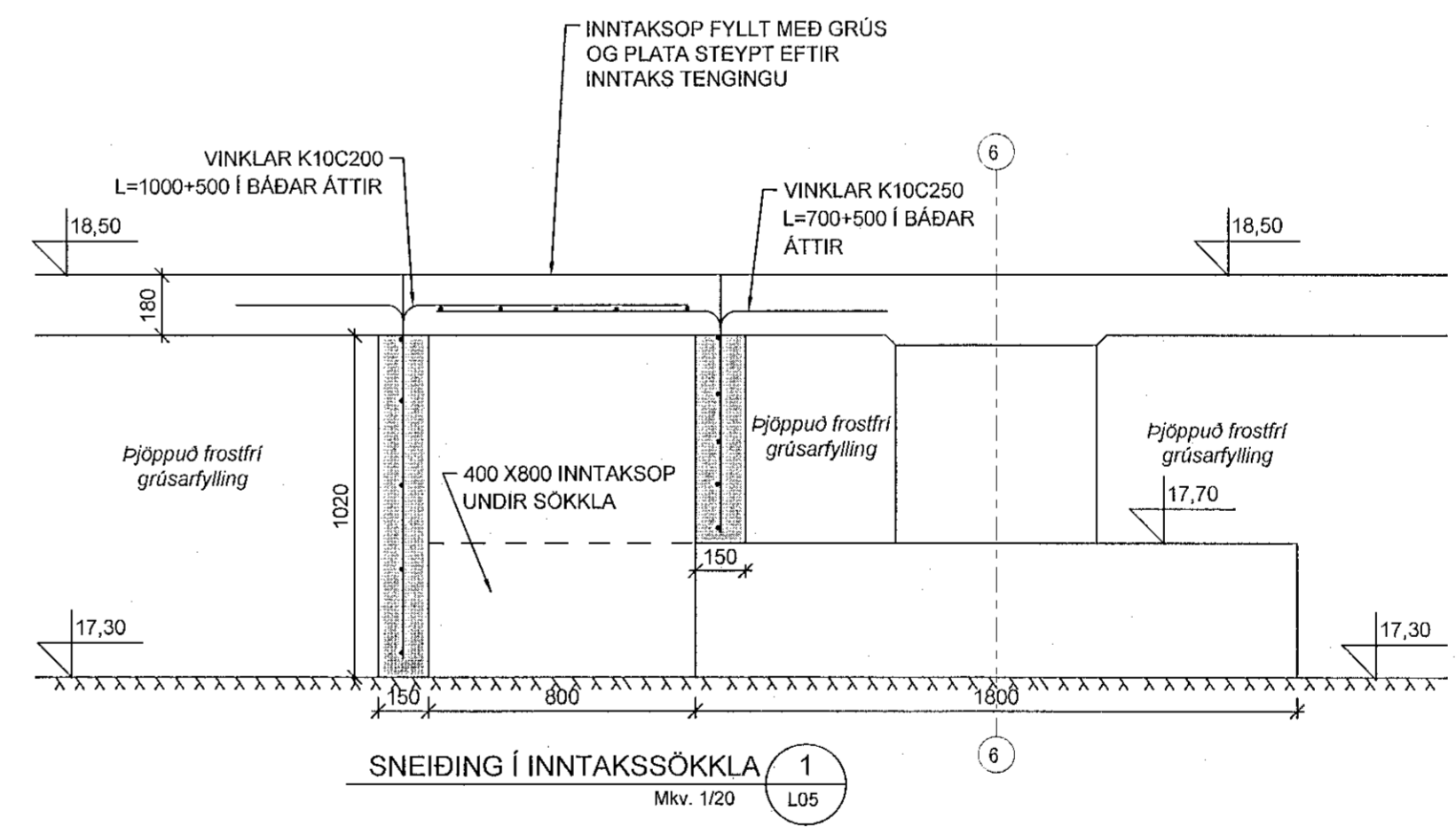


OLIUSKÝLI 1:20



OLIUSKILJA OG SANDFANGARI 1:50

Við stærðar útreikninga á viðkomandi oliuskilju og sandskilju er stuðst við ÍST EN 858 og leiðbeiningar frá UST um stærð og staðarval ásamt ÍST EN 13463-3-2003 um skynjara í olíuými og rafbúnað sem settur er utan oliuskilju. Samkvæmt áður nefndu er NS = 8,57 og er þá stærð og gerð samkvæmt Borgarplasti sandskilja 44231U og oliuskilja 44277U. Heimilt er að setja upp sambærilegar skiljur sem uppfylla áður nefndar reglugerðir. Verktaki valdi sambyggða olíu og sandskilju sem uppfyllir ofangreind skilyrði.



SNEIÐING Í INNTAKSSÖKKLA 1:20

SKÝRINGAR
Lagnir á lóð þar sem oliusmit getur átt sér stað eru allar lagðar í sandfangara og þaðan í oliuskilju við stærð skiljubúnaðar er farið eftir reiknireglum ÍST EN 858. Samkvæmt þeim útreikningum er NS tala skiljunnar sem þörf er á NS=8,57 og verður notuð við val á skiljubúnaði ásamt öryggisbúnaði sem reglur kveða á um.

Í botn smurgrýfju er klætt með oliudúk 200mm upp á veggi og 50mm slitlags ilögn sett yfir. Dúkur samansóðin og á pannig að geta tekið á móti 2000 L slysatoka. Það sama á við færanglegt oliuvoru skýli við suður gall, þar er einnig dúkur undir 30 mm slitlags ilögn og getur tekið á móti 1000 L olíuleka.

Meginstofnar lagna á lóð eru PVC 160mm fullpakkaðar lagðar í beinum leggjum á milli skobrunna en regnvatns PVC 100mm hálfökkuð. Frá rennsli Hitaveitu er 60mm PEH rör tengt beint í brunn.

Sorp verður flokkað og eru stærðir ílát miðaðar við reynslu af fyrri þörf sem fyrirtækið hefur aflað sér. Stærðir Möguleg flokkun: Lokanlegur gámur 18m³ fyrir málna. Lokanlegur gámur 2m³ fyrir spilliefni 3 tunnu steinsteypt skýli 2 grár fyrir kaffistofurusi og 1 blá tunna Lokanlegur gámur 12m³ fyrir timbur Lokanlegur gámur 12m³ fyrir bagganlegt. Öll þessi sorplát standa á malbikuðu plani.

Fyrirtækið DS lausnir ehf mun í hvítvona fylgja eftir kröfum Heilbrigðiseftirlits Hafnarfjarðar um

- Raunteikning breytingar.
1. Steypt plan stækkað og renniúrföll sett með sandfangi.
 2. Þvottaplani sleppt vegna framfjarar stækkunnar húss.
 3. Allar kóthæðir leiðréttar um 30cm vegna lækkunnar húss frá K:18,50 í K:18,20
 4. Niðurföll frá starfsmanna bílastæðum sleppt afrennsli um raurar í kantsteini í 3m gróðurbelti.
 5. Oliuskilja breytt í sambyggða með NS = 10
 6. Frárennsli oliuskilju breytt, tengt í skólplögn samkvæmt ábendingu Heilbrigðiseftirlits.
 7. Allir skobrunnar stækkaðir frá Ø400 í Ø600
 8. Opnun á smurgrýfju breytt

HEILBRIGÐISEFTIRLIT
HAFNARFJARÐAR-
OG KÓPAVOGSVÆDIS
Gæðastofa 5-211 Gæðastofa
12/11/2019

Febrúar 2019 Raunteikning

BR.	DAGS.	TEXTI
		UNNIÐ EFTIR TEIKNINGUM FRÁ ARKITEKT AFHENTAR:
ARITUN HÖNNUNARSTJÓRA:		
Raunteikning		
BREIDHELLA 22 HAFNARFIRÐI		
OLIUSKILJA OG SANDFANGARI		
OLIUSKÝLI OG SMURGRYFJA		
HANNAÐ: SJ	TEIKNAD: SJ	YFIRF: KMP
SAMÞYKKT: SJ		
		DAGS: 20.06.2017
		KT: 130257-2409
		SKJAL:
		KVARDI: 1:50
		1:20
		BLAÐ NR.
		L-05

VK Verkfræðistofa
Síðunni 13, 108 Reykjavík
Sími: 621-4022
vkr@vk.is
Kópumál: Þorsteinnsson