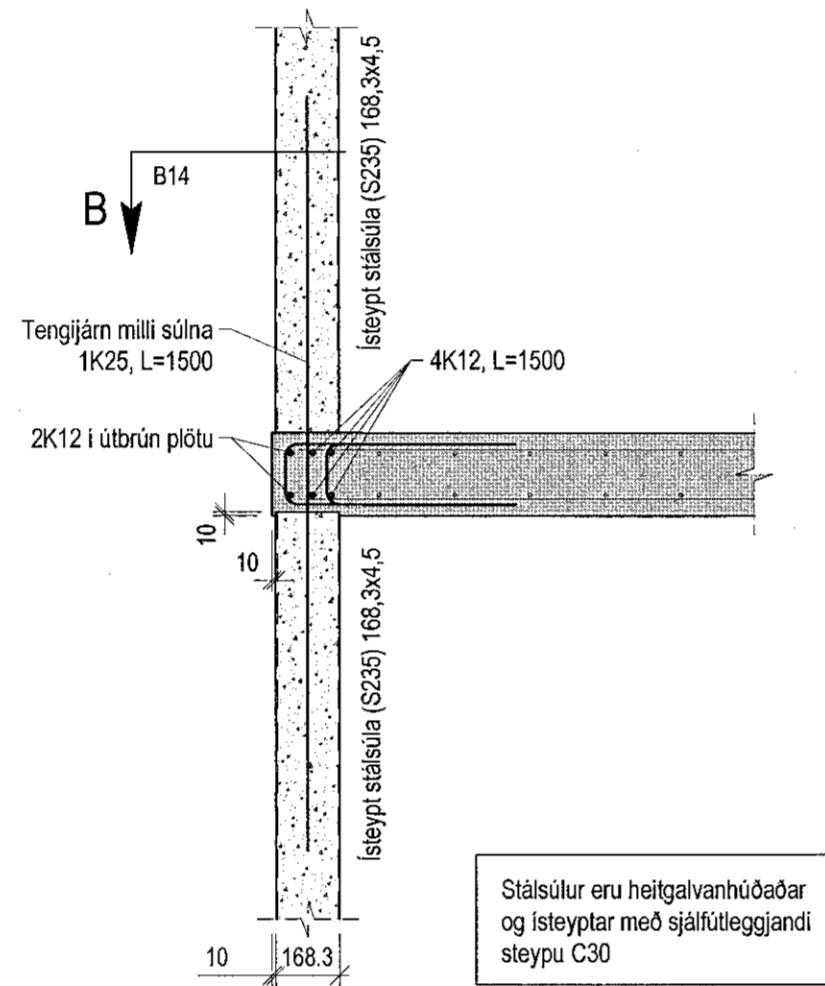
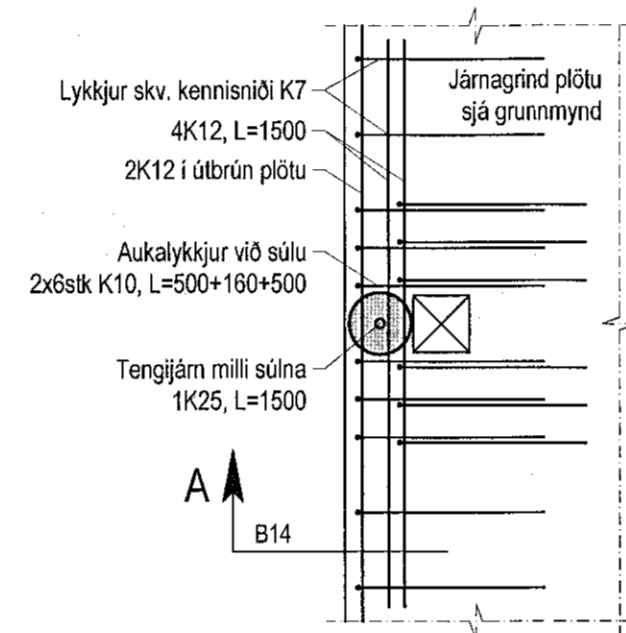


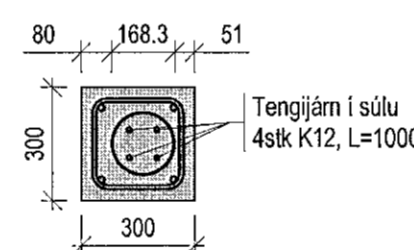
Innsteyptar stálsúlu Mkv. 1:50



Deili A Mkv. 1:20
B14



Deili B, Aukajám við stálsúlu Mkv. 1:20
B14



Deili C, Stálsúla á undirstöðu Mkv. 1:20
B14

Skýringar:
Á teikningu B-01 eru almennar skýringar og öll lágmarks ákvæði varðandi steypu og bendistál t.d. frágangur á jámum kringum op og brúnir, þjoppun á fyllingu og fl. Gólfkötur í steypuvirki þ.e. steyptum plötum, eru 20mm neðar en endanlegir kótur fráganginnar plötu. Um nákvæma stærð og staðsetningu einstakra byggingahluta, sjá nánar á sérteikningum aðalhönnuðar. Göt og rauvar (sjá lagnateikningar)

ATH!
Öll mál skulu yfirfarin áður en framkvæmdir hefjast.

Eskivellir 11
Hafnarfirði

Burðarvirki:
Innsteyptar stálsúlu
Snið og deili

ABS Jóhannes Pétursson
Kf. 010448-3959
Sf. 567-5100 - Jóhannes Pétursson
-teiknistofa-
SÍÐI 11/2019

Höfundur:	PJ	Dispösking:	
Tekniátt:	PJ	Mkv.:	1:50/1:20
Samþykkt af:		Bl. mál númer:	B14