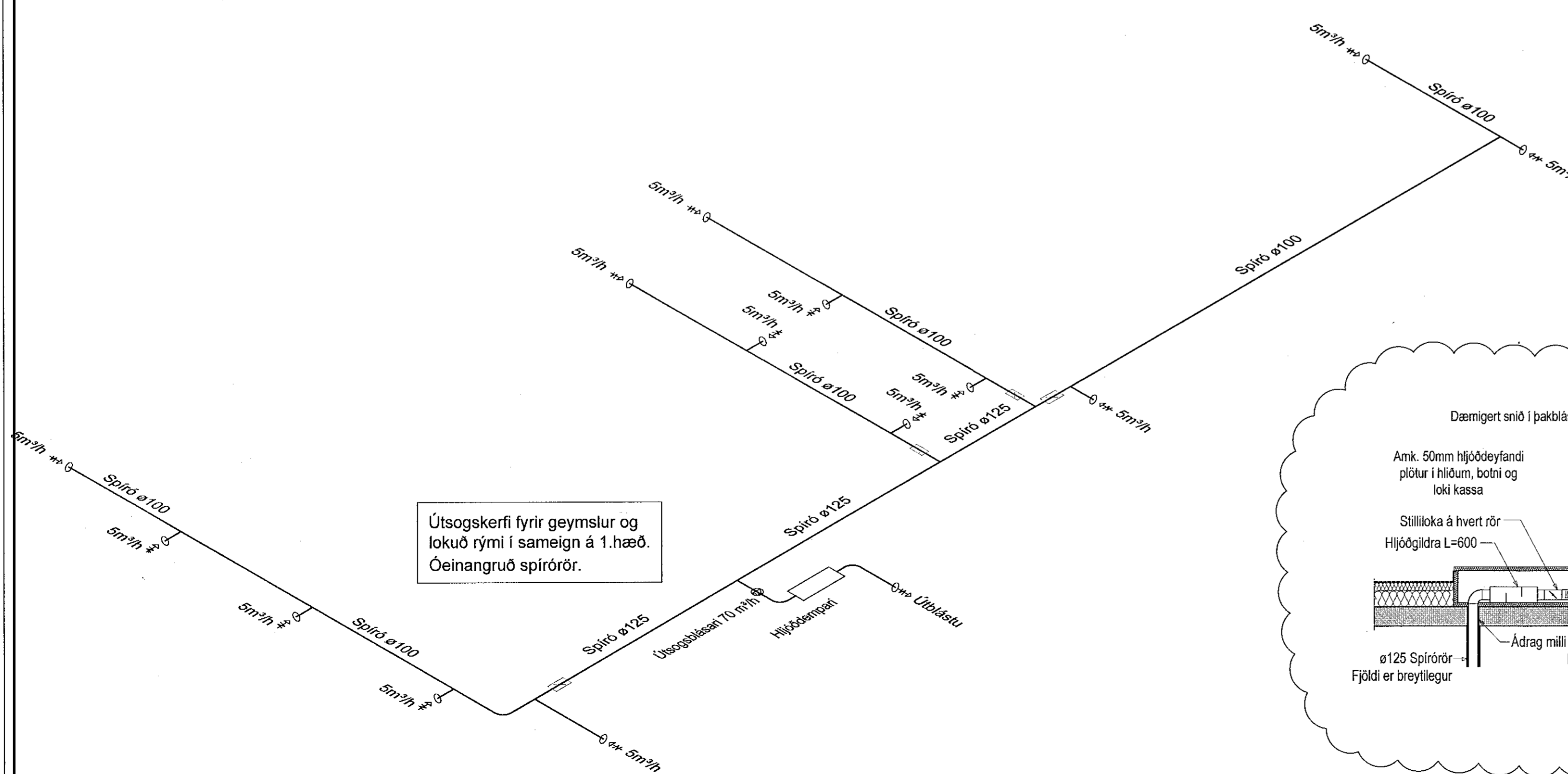
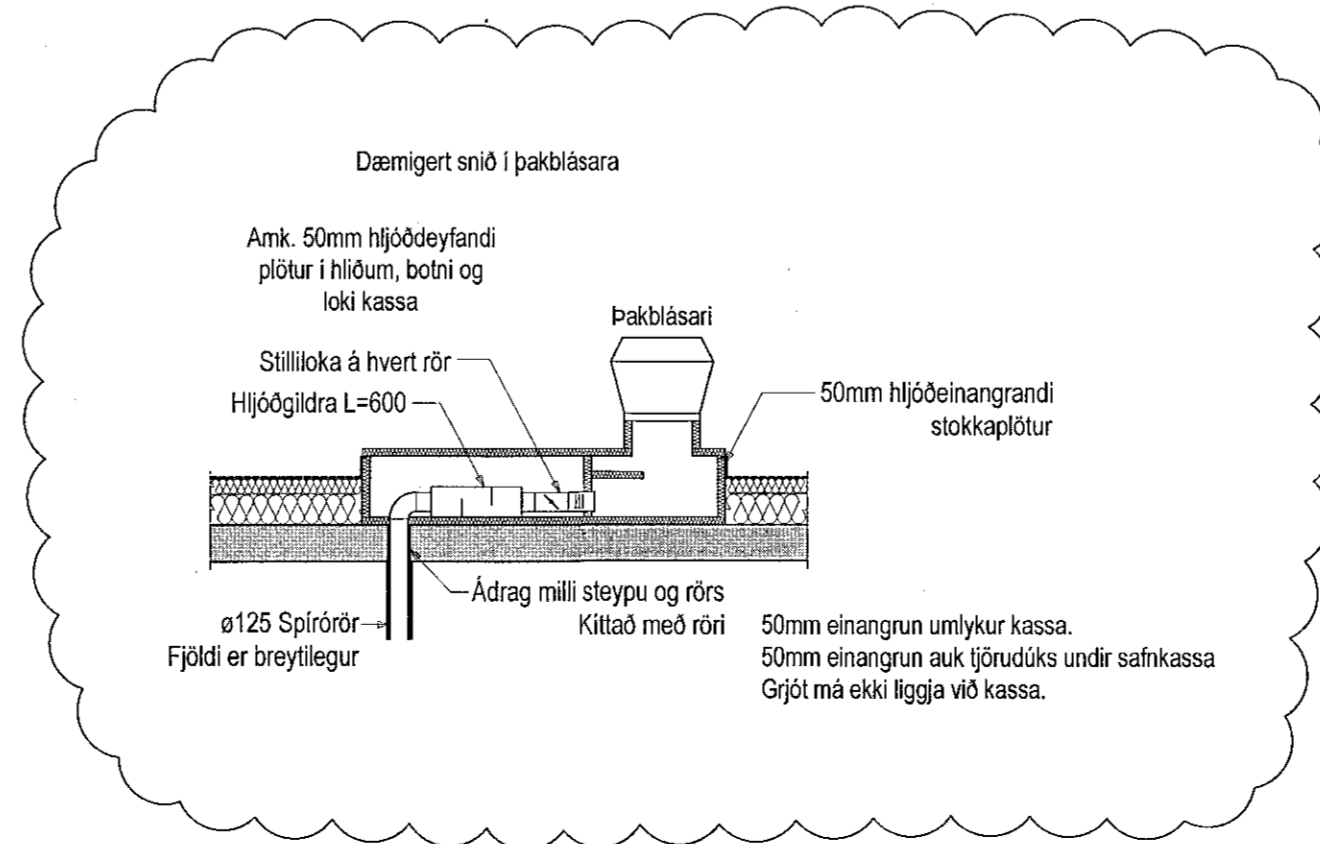


ÚTSOGSBLÁSARAR VÍÐ SAFNKASSA 01-07
 ÚTSOGSBLÁSARAR FYRIR ÍBÚÐIR SKULU KEYRÐIR Á HRADABREYTI OG KLUKKU OG KEYRÐIR EFTIR VIKU FORSKRIFT ÞANNIG AÐ KERFI KEYRI Á 50% AFKÖSTUM Á VIRKUM DÖGUM FRÁ KL 23.00-07.00 OG UM HELGAR FRÁ 23.00 - 08.00.
 HRADABREYTUR SKULU VERA STAÐSETTIR Í TÆKNIRYMI Á 1.HÆÐ

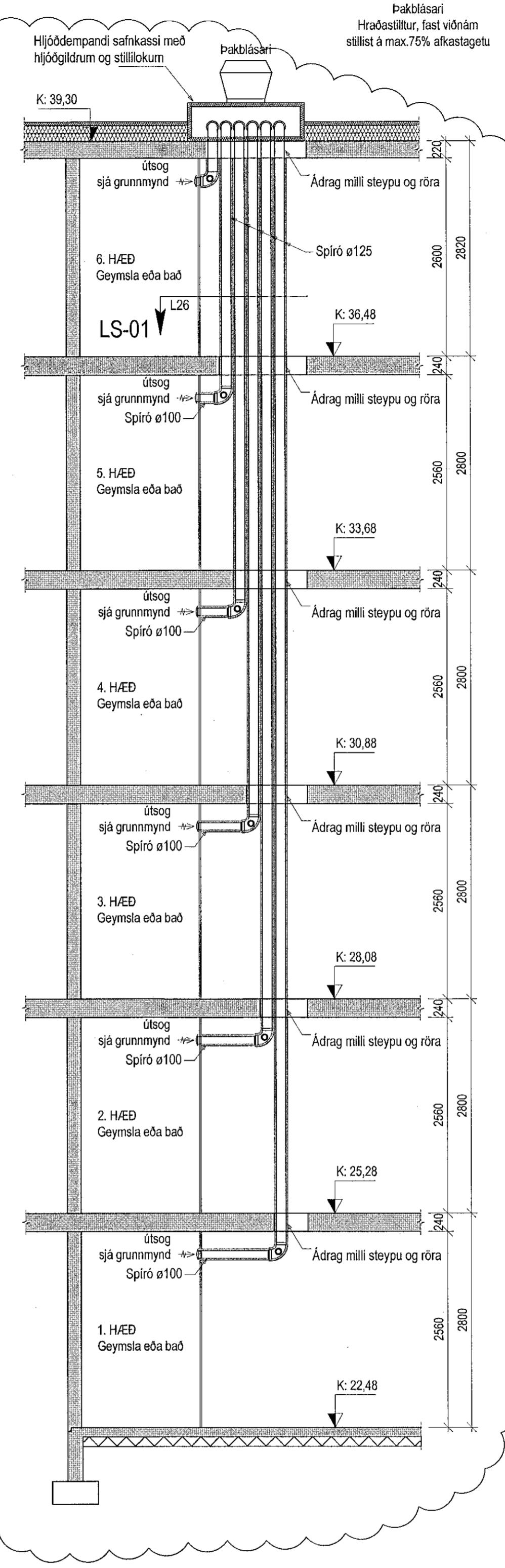


Útsogskerfi fyrir geymslur og lokuð rými í sameign á 1.hæð. Óeinangruð spirarör.

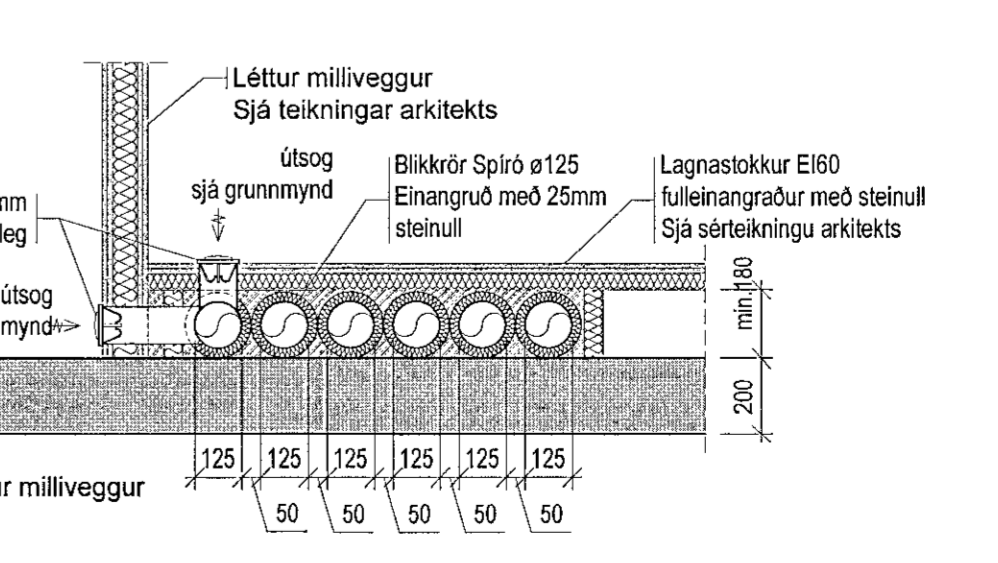


Snið Mkv. 1:50

Ásýnd á lofstokka. Útsög úr þaðherbergjum og geymslum.



Snið LS-01 Mkv. 1:20
 Láreitt snið í lofstokka. Útsög



Sampykkt þann
 12 NOV 2019
 Byggingarfulltrúinn í Hafnarfirði
 F.h. Sigurður Steinar Jónsson

SKÝRINGAR

STOKKAR

Allir stokkar skulu vera úr galvaniseruðu blíkki. Upphengur skulu hafa bræðslumark yfir 600°C, með minnst 50 mm² þverarski. Sívalir stokkar skulu vera verksmíðuframleiddir spiravalsaðir úr galvanhúðuðu blíkki. Tengistykki skulu vera úr sama efni og stokkar. Útsogstokkar skulu uppfylla þéttleikaflokk A skv. DS 447. Sívalir beygjur skulu vera með ríð hlutfall 1 eða meira.

FESTINGAR

Festingar á sívölum stökkum skulu vera með flatjárnbaulum eða samsvarandi. Stokkar skulu hengdir upp með snitt-teinum og festir í steypu eða burðargrind veggja og lofta. Allir hlutar upphengja skulu vera úr galvanhúðuðu stáli eða grunnamálbar. Mesta fjarlægð milli upphengja er 2 m. Blásarar skulu festir með fjóðrandi festingum.

LOKUR

Spiðliokur og stíllíokur skulu vera úr áli eða galvanhúðuðu stáli. Stíllíokur skulu vera með lassarlegum stíllíarmi með stöðuvísi. Þéttleiki á stíllíokum skal uppfylla þéttleikaflokka 0 og C samkvæmt EN 1751. Þéttleiki á spiðliokum skal uppfylla þéttleikaflokka 4 og C samkvæmt EN 1751.

HLJÓÐEINANGRUN

Hjóðeinangrun skal vera 50 mm steinullareinangrun, yfirborð einangrunar skal vera lokað með glerfretlökum sem þóir allt að 16 m/s án þess að agnir losni úr honum. Eðlisþyngd 70 kg/m².

HLJÓÐGILDRUR

Kantabár hjóðgildur skulu vera úr galvanhúðuðu stáli með sömu efnisþykkt og styrkingar og stokkar með samsvarandi mál. Hjóðsogsbálfar skulu vera úr hárþröppuðum steinullarplötum með ástunduð útk úr neopren eða glerfretfarnu á þeirri hlið sem snir að loftstráum. Sívalir hjóðgildur skulu vera með 50 mm kúpuinangrun kledd að innan með galapötum. Uppgefin mál innan þvermál og lengd.

LOFTDREIFARAR OG VENTILAR

Loftdreifarar og ventilar skulu vera verksmíðuframleiddar af staðlaðri gerð framleiðanda. Innbólusturs- og útsögventilar eru hringlaga, hvíttakadur úr áli eða stáli, með káli úr loftmagnsöflingum. Loftmótstada skal vera stílláttleg frá 20-70 Pa og hjóðstg undir 35 dB(A) í geymslum og þaðherbergjum en 30 dB(A) í venurum við uppgæfð loftmagn og hámarks mótstöðu.

ANNAD

Öll vinna skal vera í samræmi við gildandi reglugerðir og staðla.

EFNISÞYKKT STOKKA		
SÍVALUR		
STÆRÐ (mm)	ÞYKKT (mm)	
≤ 4250	0,50	

ÞEGAR STEYPT ER AÐ RÖRUM SKAL SETJA ÁDRAG MILLI RÖRA OG STEYPU OG ÞESS GÆTT AÐ STEYPA OG RÖR SEU EKKI Í SNERTINGU HVORT VÍÐ ANNAD

Breyting A dags. 18.12.2018
 Snið í safnkassa breytt. Loftfresing á 1.hæð breytt. Texta bætt á teikningu.

Eskivellir 11
 Hafnarfirði

Lagnakerfi:
 Loftfræstlagnir
 Rúmmynd loftfræstlagna 1.- 6. hæð. Snið, deili og skýringar

ABS -teiknistofa-
 Jóhannes Pétursson
 Sí. 010448-2959
 Sí. 597-5100 - joly@abs.is

Höfundur: PJJÓJ	Dagsetning: 23.10.2018
Takuv: PJ	Mkv: 1:50
Sýnging: [Signature]	Kr. skýringar: L-26