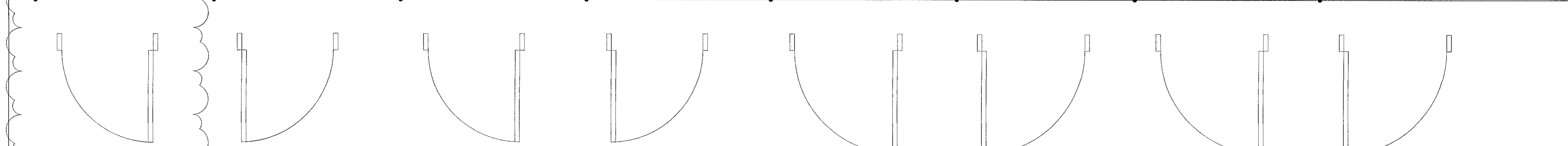
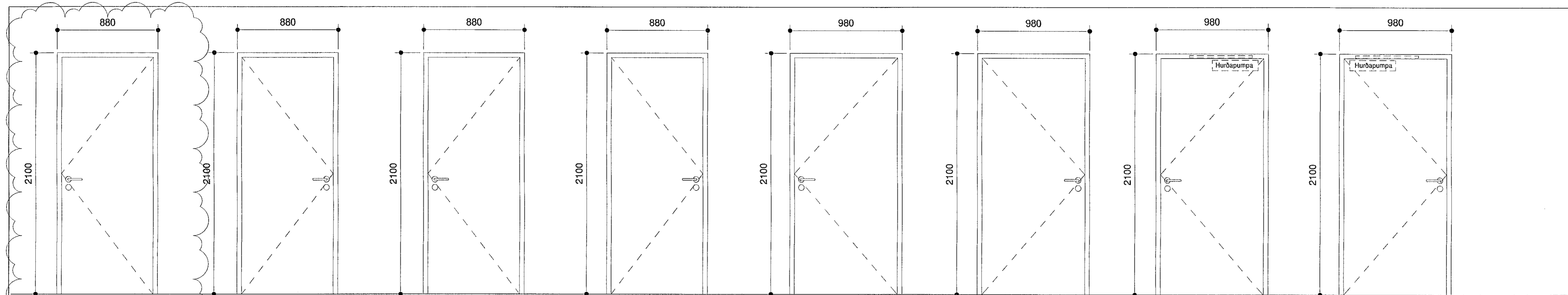


ATHUGIÐ!
ATHUGIÐ AÐ UPPGEFIN MÁL ERU GATMÁL
OG SKAL FRAMLEIÐANDI GERA RÁÐ FYRIR
HÆFILEGU BILI TIL ÍSETNINGAR.



Nr.	IH01 H
Fjöldi	4
Hluti A	
Hluti B	1
Hluti C	2
Hluti D	
Hluti E	
Hluti F	1
Litur	RAL 9010
Efnisáferð	
Brunapól	
Hljóðkrafa	
Hljóðk. glers	
Öryggisgler	
Sérkröfur	- Fellipróskuldur - WC læsing

Nr.	IH01 V
Fjöldi	5
Hluti A	
Hluti B	1
Hluti C	2
Hluti D	
Hluti E	1
Hluti F	1
Litur	RAL 9010
Efnisáferð	
Brunapól	
Hljóðkrafa	
Hljóðk. glers	
Öryggisgler	
Sérkröfur	- Fellipróskuldur

Nr.	IH01.1 H
Fjöldi	1
Hluti A	
Hluti B	
Hluti C	
Hluti D	
Hluti E	1
Hluti F	
Litur	RAL 9010
Efnisáferð	
Brunapól	
Hljóðkrafa	R'w ≥ 35 dB
Hljóðk. glers	
Öryggisgler	
Sérkröfur	- Fellipróskuldur

Nr.	IH01.1 V
Fjöldi	1
Hluti A	
Hluti B	
Hluti C	
Hluti D	
Hluti E	1
Hluti F	
Litur	RAL 9010
Efnisáferð	
Brunapól	
Hljóðkrafa	R'w ≥ 35 dB
Hljóðk. glers	
Öryggisgler	
Sérkröfur	- Fellipróskuldur

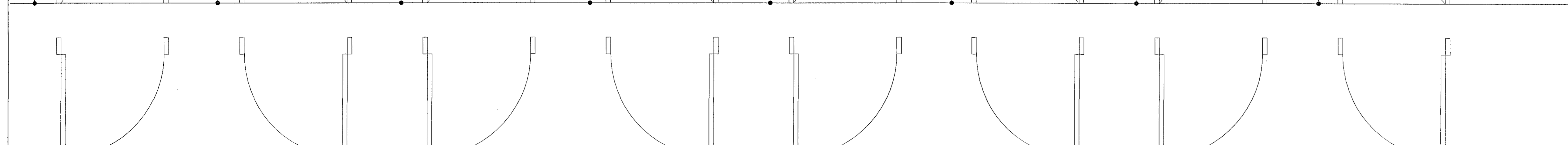
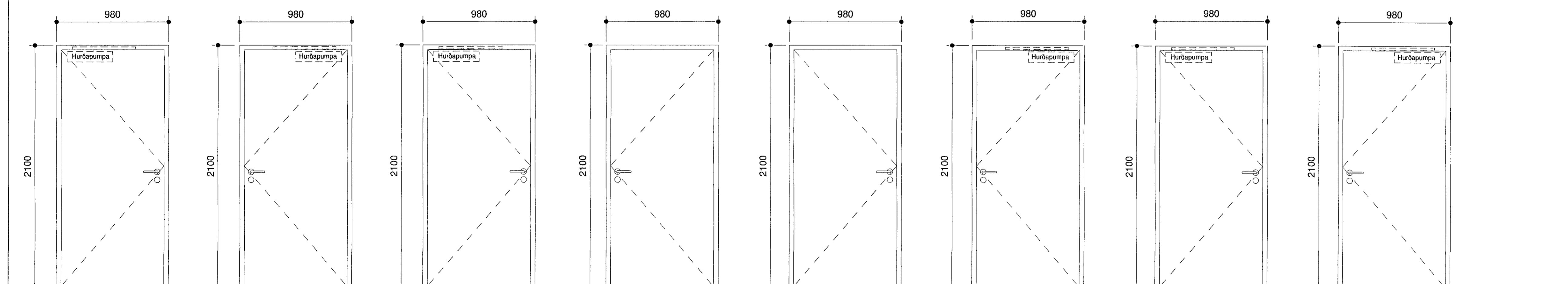
Nr.	IH02 H
Fjöldi	46
Hluti A	11
Hluti B	8
Hluti C	9
Hluti D	4
Hluti E	11
Hluti F	3
Litur	RAL 9010
Efnisáferð	
Brunapól	
Hljóðkrafa	
Hljóðk. glers	
Öryggisgler	
Sérkröfur	- Fellipróskuldur

Nr.	IH02 V
Fjöldi	27
Hluti A	8
Hluti B	1
Hluti C	5
Hluti D	7
Hluti E	3
Hluti F	3
Litur	RAL 9010
Efnisáferð	
Brunapól	
Hljóðkrafa	
Hljóðk. glers	
Öryggisgler	
Sérkröfur	- Fellipróskuldur

Nr.	IH02.1 H
Fjöldi	4
Hluti A	1
Hluti B	
Hluti C	1
Hluti D	1
Hluti E	
Hluti F	1
Litur	RAL 9010
Efnisáferð	
Brunapól	EI30-CS
Hljóðkrafa	
Hljóðk. glers	
Öryggisgler	
Sérkröfur	- Hurðapumpa - Fellipróskuldur

Nr.	IH02.1 V
Fjöldi	6
Hluti A	
Hluti B	
Hluti C	
Hluti D	3
Hluti E	2
Hluti F	1
Litur	RAL 9010
Efnisáferð	
Brunapól	EI30-CS
Hljóðkrafa	
Hljóðk. glers	
Öryggisgler	
Sérkröfur	- Hurðapumpa - Fellipróskuldur

VERKTEIKNINGAR SKV. SAMYKKTUM
AÐYUÐUÐRÁTTUM ÞANN:
16.09.2019 og 08.12.2019
Hönnunarsjóni: Ivon S. Cilla



Nr.	IH02.2 V
Fjöldi	1
Hluti A	
Hluti B	1
Hluti C	
Hluti D	
Hluti E	
Hluti F	
Litur	RAL 9010
Efnisáferð	
Brunapól	EI30-S
Hljóðkrafa	
Hljóðk. glers	
Öryggisgler	
Sérkröfur	- Hurðapumpa - Fellipróskuldur

Nr.	IH02.3 H
Fjöldi	2
Hluti A	1
Hluti B	
Hluti C	
Hluti D	
Hluti E	1
Hluti F	
Litur	RAL 9010
Efnisáferð	
Brunapól	EI60-CS
Hljóðkrafa	
Hljóðk. glers	
Öryggisgler	
Sérkröfur	- Hurðapumpa - Fellipróskuldur

Nr.	IH02.3 V
Fjöldi	1
Hluti A	
Hluti B	1
Hluti C	
Hluti D	
Hluti E	
Hluti F	
Litur	RAL 9010
Efnisáferð	
Brunapól	EI60-CS
Hljóðkrafa	
Hljóðk. glers	
Öryggisgler	
Sérkröfur	- Hurðapumpa - Fellipróskuldur

Nr.	IH02.4 H
Fjöldi	17
Hluti A	2
Hluti B	1
Hluti C	5
Hluti D	3
Hluti E	6
Hluti F	
Litur	RAL 9010
Efnisáferð	
Brunapól	
Hljóðkrafa	R'w ≥ 35 dB
Hljóðk. glers	
Öryggisgler	
Sérkröfur	- Fellipróskuldur

Nr.	IH02.4 V
Fjöldi	14
Hluti A	1
Hluti B	1
Hluti C	3
Hluti D	6
Hluti E	3
Hluti F	
Litur	RAL 9010
Efnisáferð	
Brunapól	
Hljóðkrafa	R'w ≥ 35 dB
Hljóðk. glers	
Öryggisgler	
Sérkröfur	- Hurðapumpa - Neyðarhönn - Fellipróskuldur

Nr.	IH02.5 H
Fjöldi	3
Hluti A	3
Hluti B	3
Hluti C	
Hluti D	
Hluti E	
Hluti F	
Litur	RAL 9010
Efnisáferð	
Brunapól	EI30-CS
Hljóðkrafa	R'w ≥ 30 dB
Hljóðk. glers	
Öryggisgler	
Sérkröfur	- Hurðapumpa - Neyðarhönn - Fellipróskuldur

Nr.	IH02.5 V
Fjöldi	3
Hluti A	3
Hluti B	
Hluti C	
Hluti D	1
Hluti E	
Hluti F	
Litur	RAL 9010
Efnisáferð	
Brunapól	EI30-CS
Hljóðkrafa	R'w ≥ 30 dB
Hljóðk. glers	
Öryggisgler	
Sérkröfur	- Hurðapumpa - Neyðarhönn - Fellipróskuldur

Nr.	IH02.6 H
Fjöldi	1
Hluti A	
Hluti B	
Hluti C	
Hluti D	1
Hluti E	
Hluti F	
Litur	RAL 9010
Efnisáferð	
Brunapól	EI60-CS
Hljóðkrafa	R'w ≥ 30 dB
Hljóðk. glers	
Öryggisgler	
Sérkröfur	- Hurðapumpa - Fellipróskuldur

- E 11.11.2019 Upplýsingum um WC læsingar bætt í hurðayfirlit. IH01.2 V, IH02.23 H og IH02.23 V bættast við
- D 06.06.2019 Teikningar til byggjulltrúa
- C 13.07.2018 Uppf. kröfur fyrir 3. áfanga, talning og hljóðkr. uppfærðar
- B 08.05.2018 Uppfærsla á lit, talningu innihurða, gler stærða og aðgangstýringa

VERKHEITI
Hádegisskarð 1, Hafnarfirði
Skóli
Verkeikningar

VERK
Innihurðir, IH01 H - IH02.6 H

MÁL: 1 : 20 / A1
DAGS.: 31.10.2017
HAFNAR: TEIKNAD:
ISC HP
VERKSARID:
Svági
VERKNUMER: FL TEIKNINGANUMER OTG
484-02 04 3.3-02 E

Tark
ARKITEKTAR
BRAUTARHOLI 6 - 105 REYKJAVÍK - ÍSLAND
Sími: 540 5700
skrifstofa@tark.is
www.tark.is

SAM: Ivon Stefán Cilla Arkitekt FAI FSSA KL:141155-4159