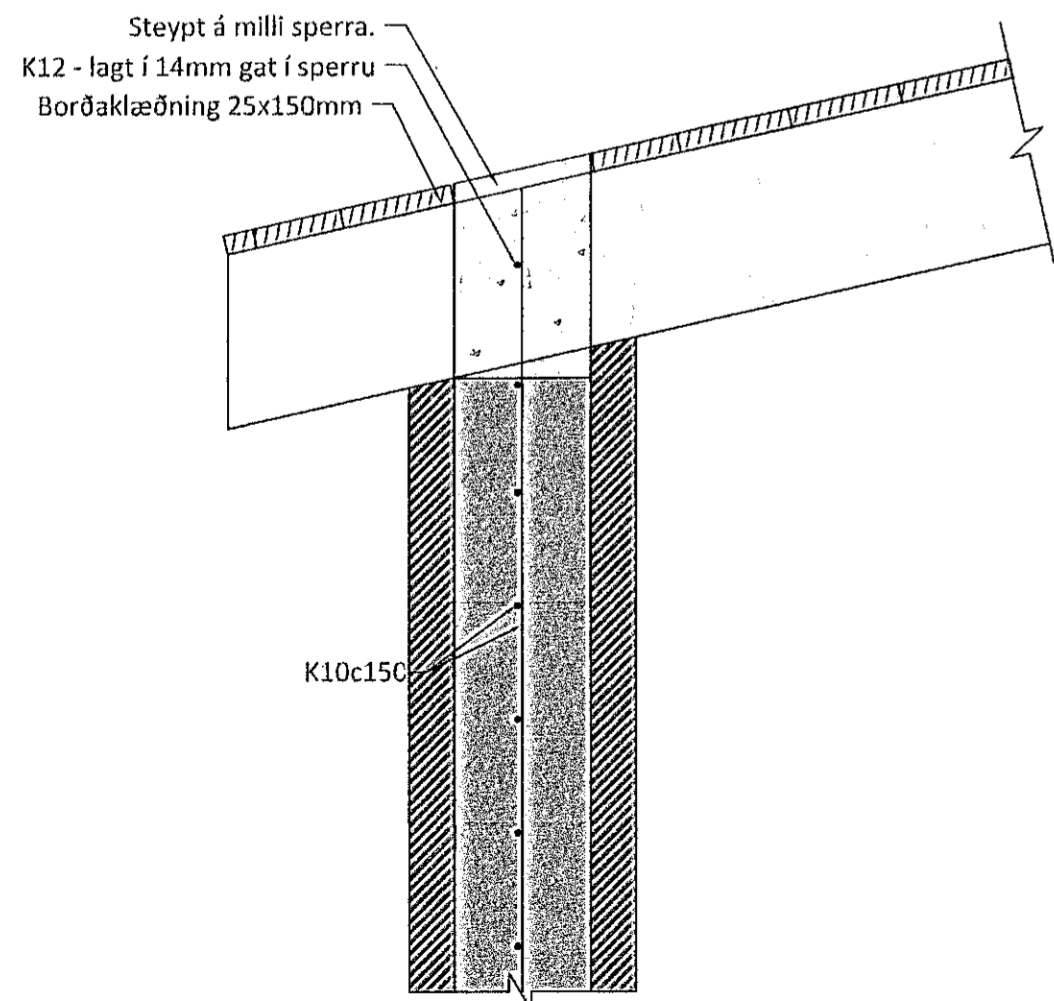
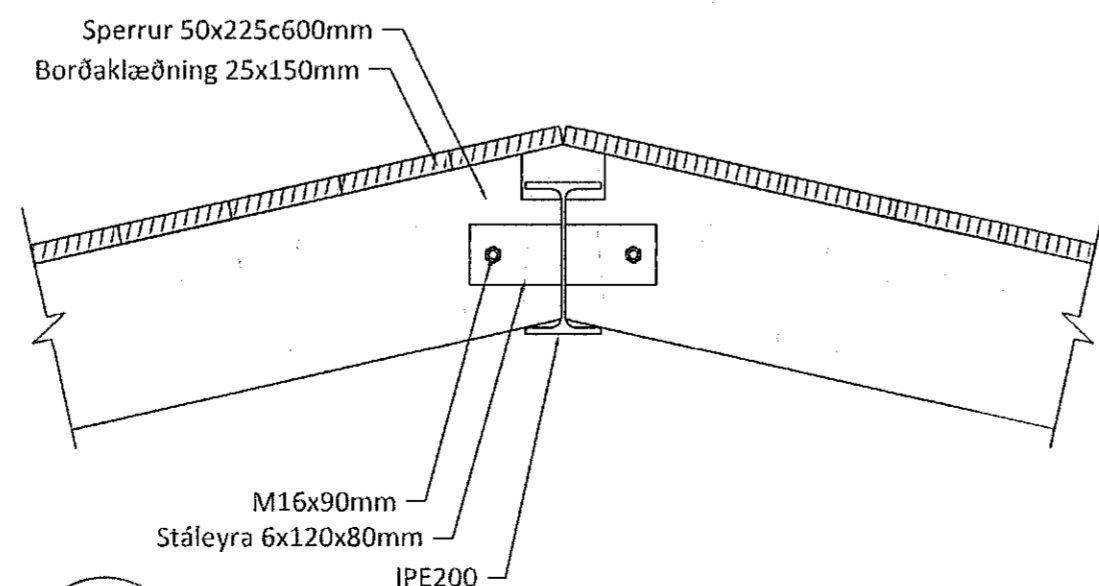


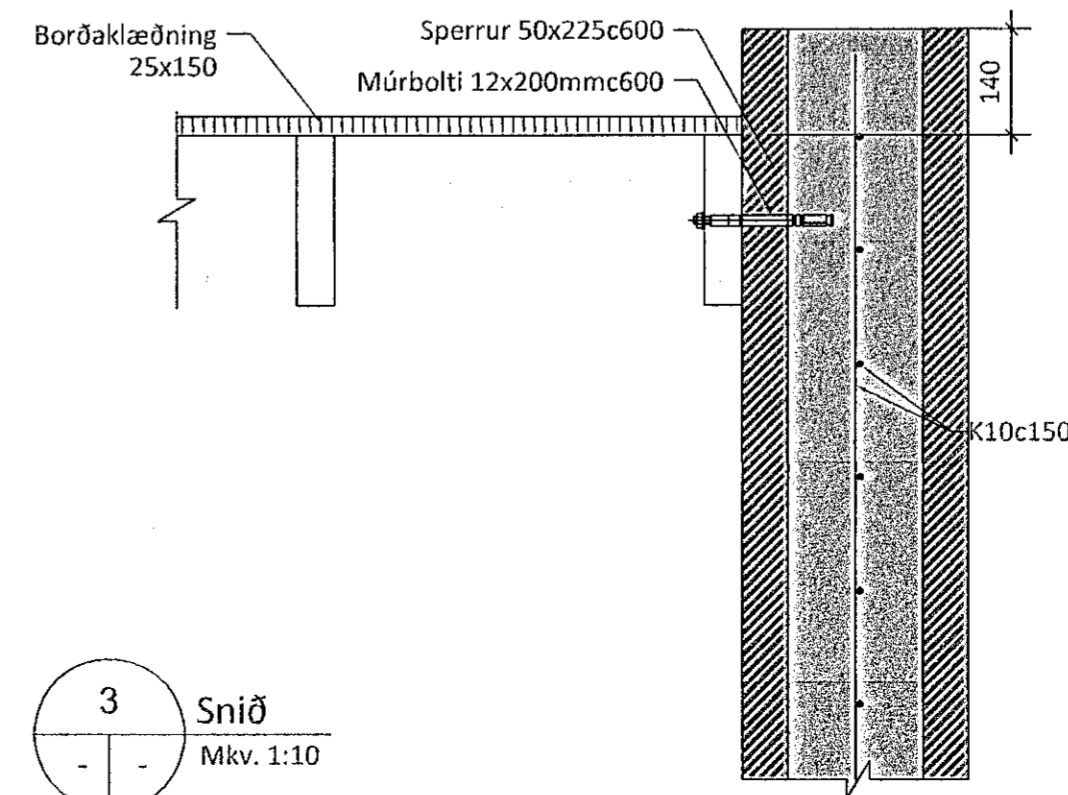
Grunnmynd veggir og þak
Mkv. 1:50



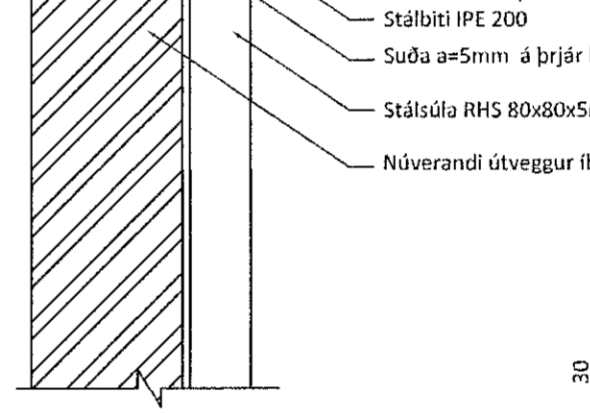
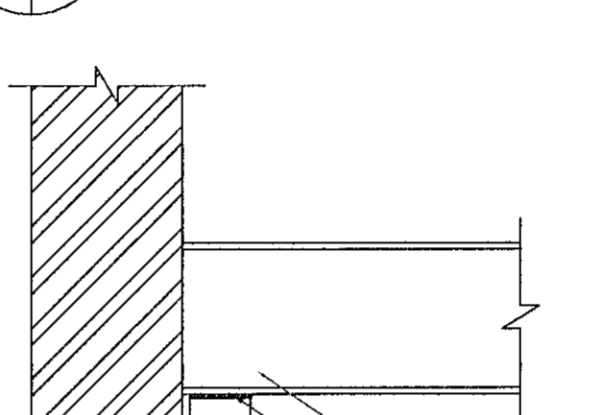
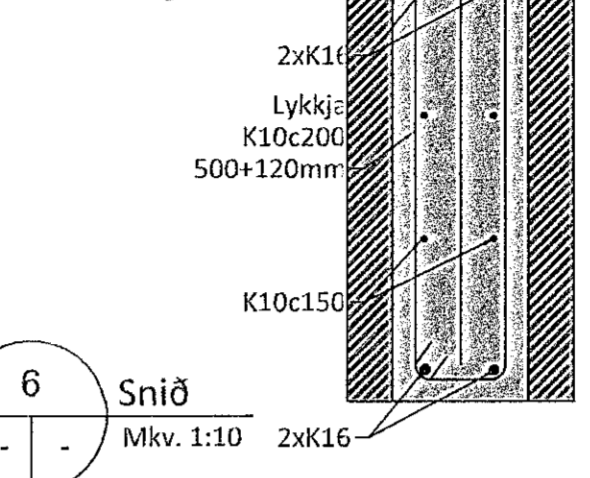
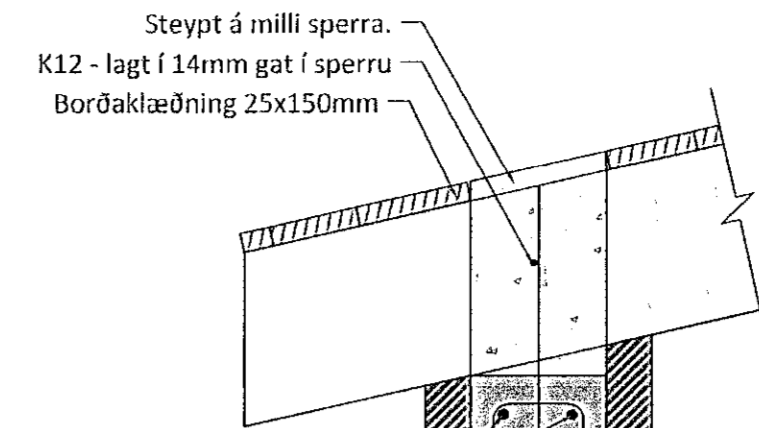
1 Snið
Mkv. 1:10



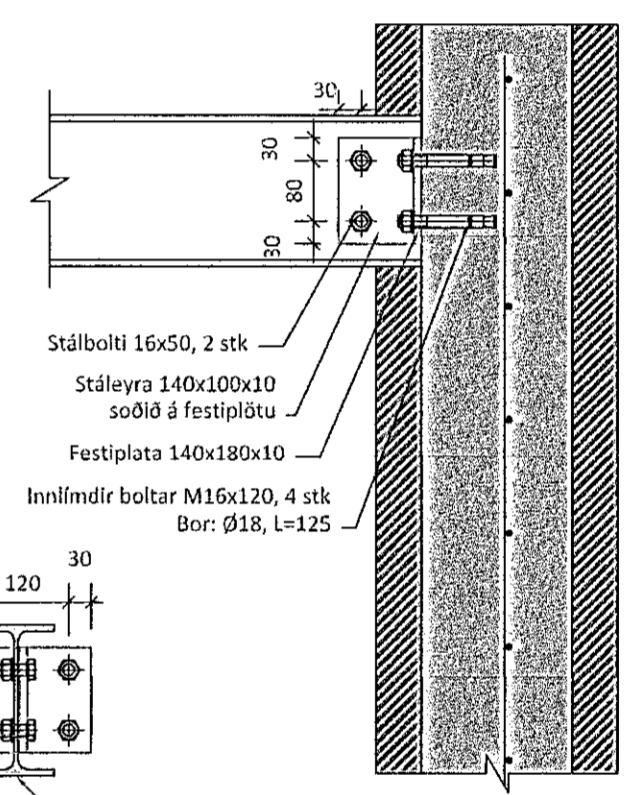
2 Snið
Mkv. 1:10



3 Snið
Mkv. 1:10



4 Snið
Mkv. 1:10



5 Snið
Mkv. 1:10

5		
4		
3		
2	Uppfærðar teikningar v/útgeymslu undir palli.	2.9.19
Útgáfa:		Dags.

Viðbygging	
Hraunbrún 14, Hafnarfirði	
Burðarvirki	Hannað: GSS
Veggir og þak	Mkv: 1:50-1:10
-	Stærð: A2
-	Dags: 18.8.2016

Undirskrift hönnuðar:
Guðni Sigurbjörn Sigurðsson
Kt. 250582-4479

RISS VERKFRÆÐISTOFA	Teikning nr: B102
Hafnargata 90, 230 Reykjavík / 421-3550 / www.riss.is	Útgáfa nr: 2

HÖNNUÐUR ÁSKILUR SÉR ALLAN RÉTT Á TEKNINGUM - FJÖLFÖLDUN ER HÁÐ SKRIFLEGU SAMBYKKI

Samykkt þann
09. sep. 2019
Byggingafulltrúinn í Hafnarfirði

Dr. Þorgerður Jónsdóttir 281278-2237
Undirskrift hönnuðar: