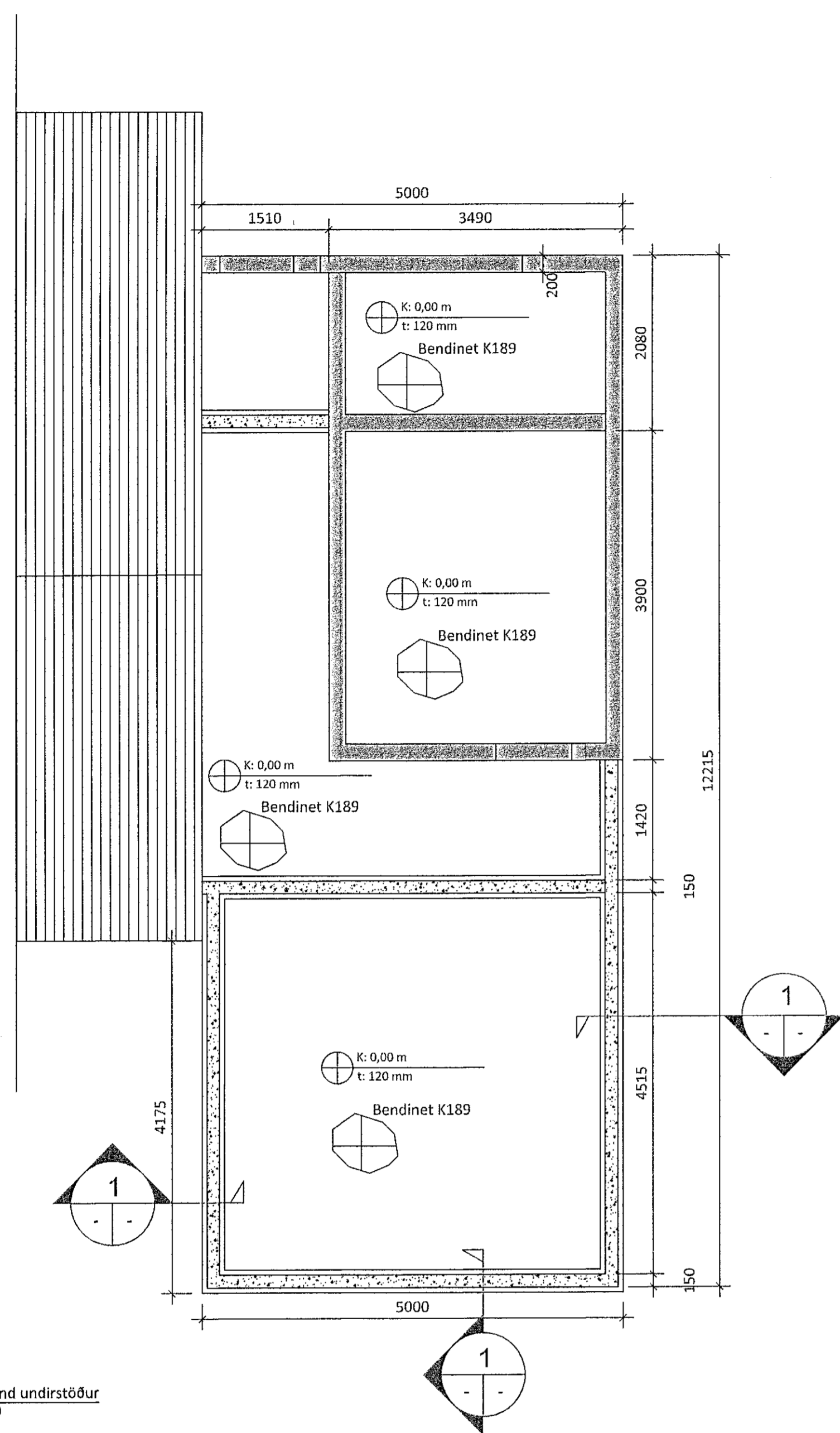
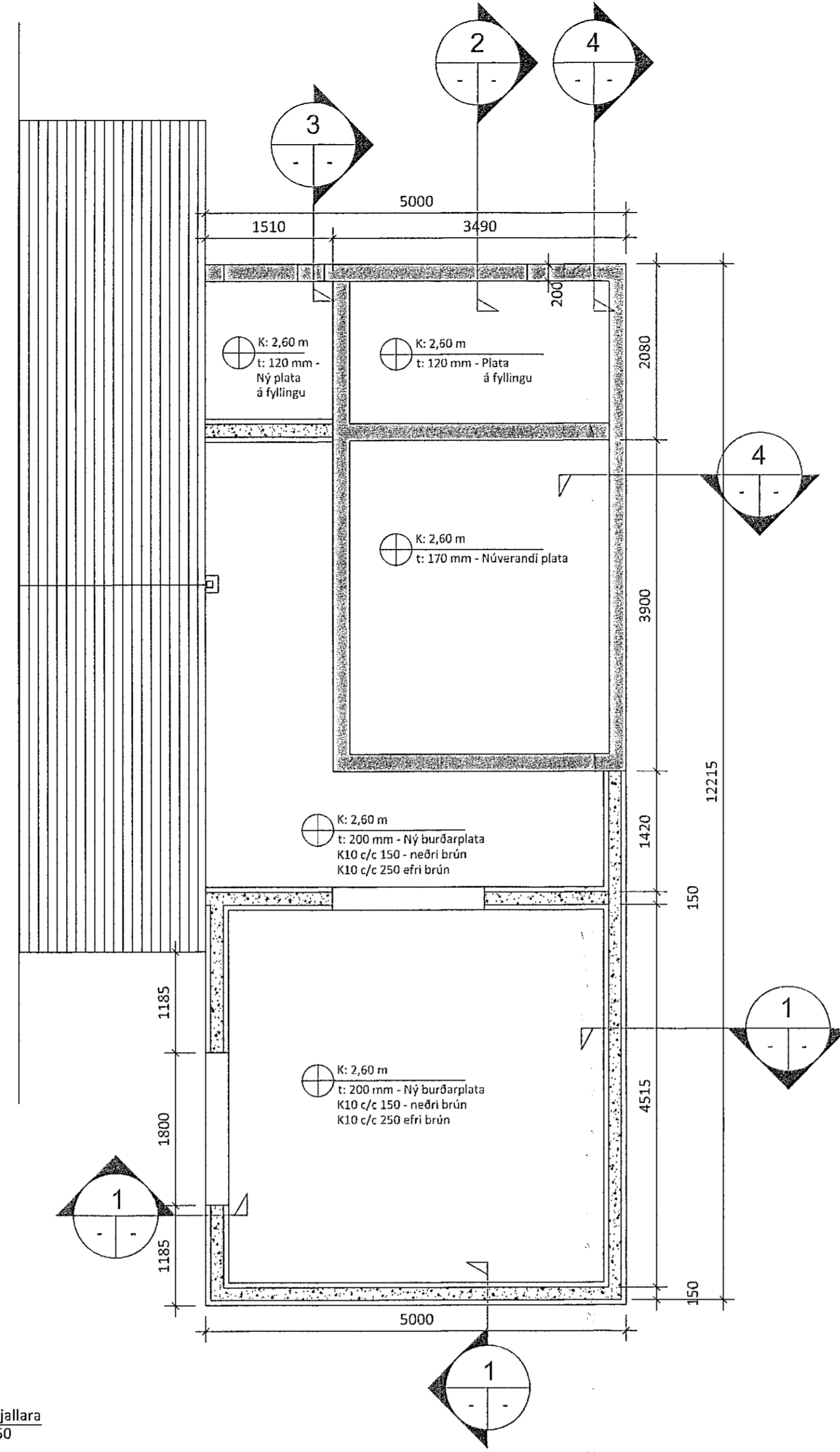


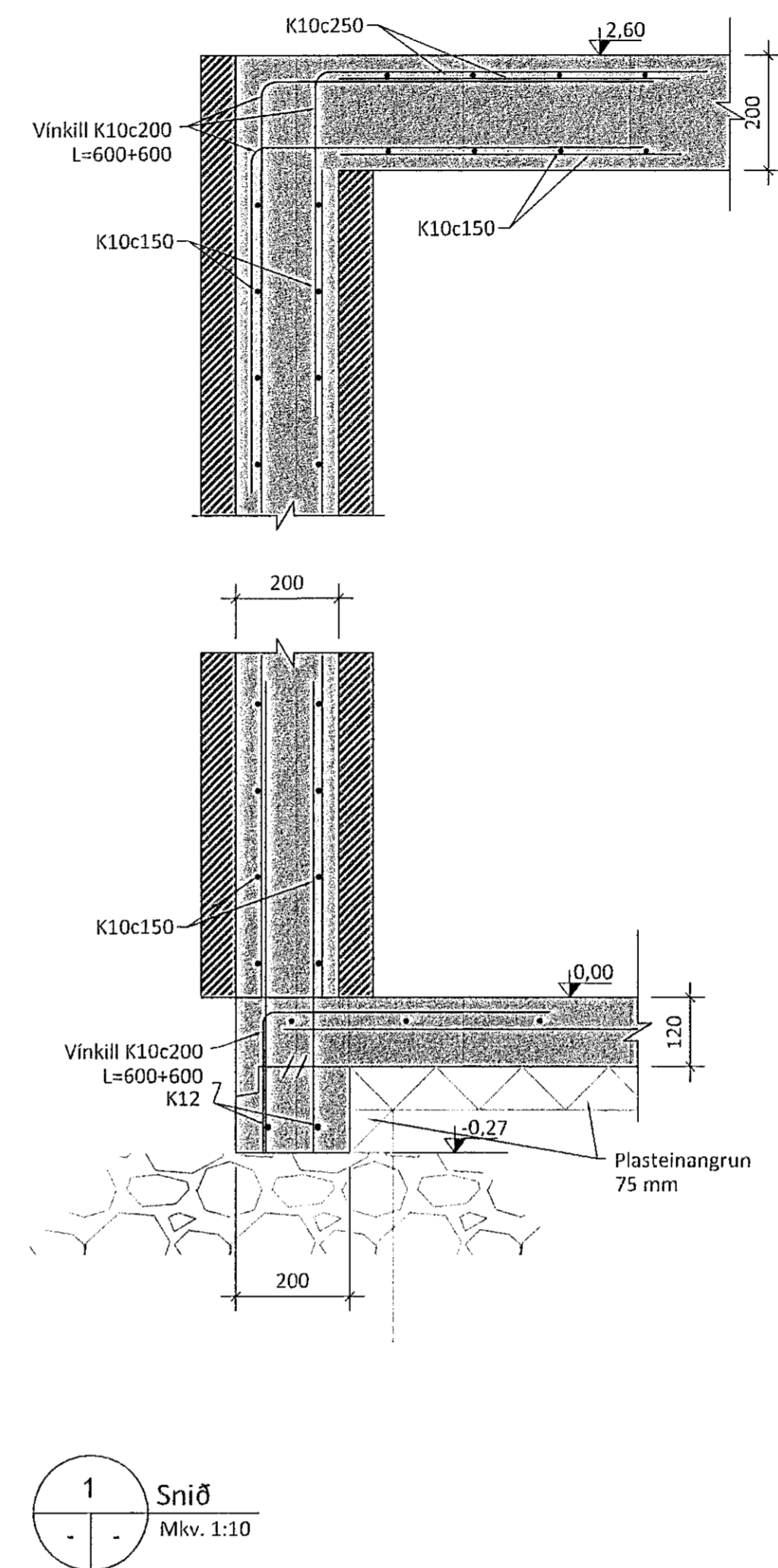
Dr. Bj. 26.12.2019  
Undirskrift hönnunarstjóra:



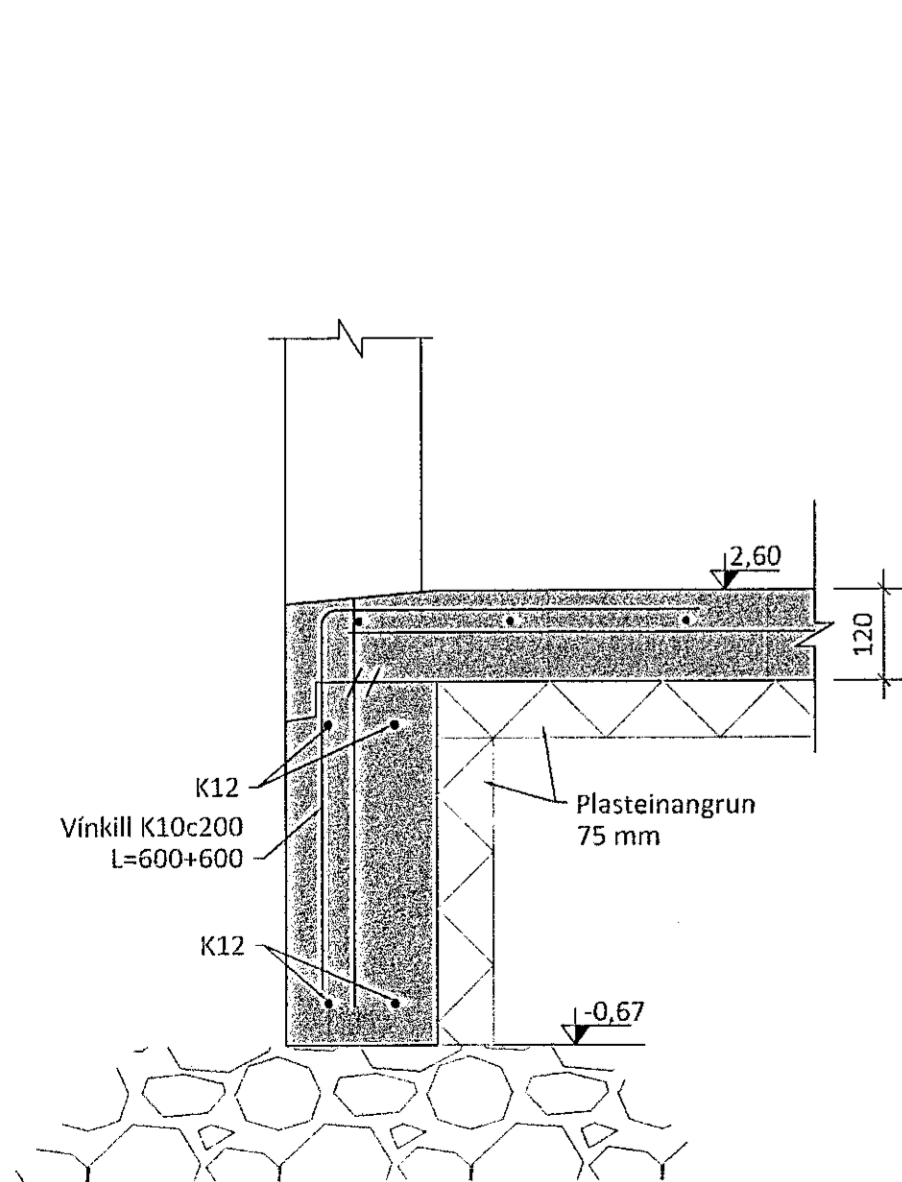
Grunnmynd undirstöður  
Mkv. 1:50



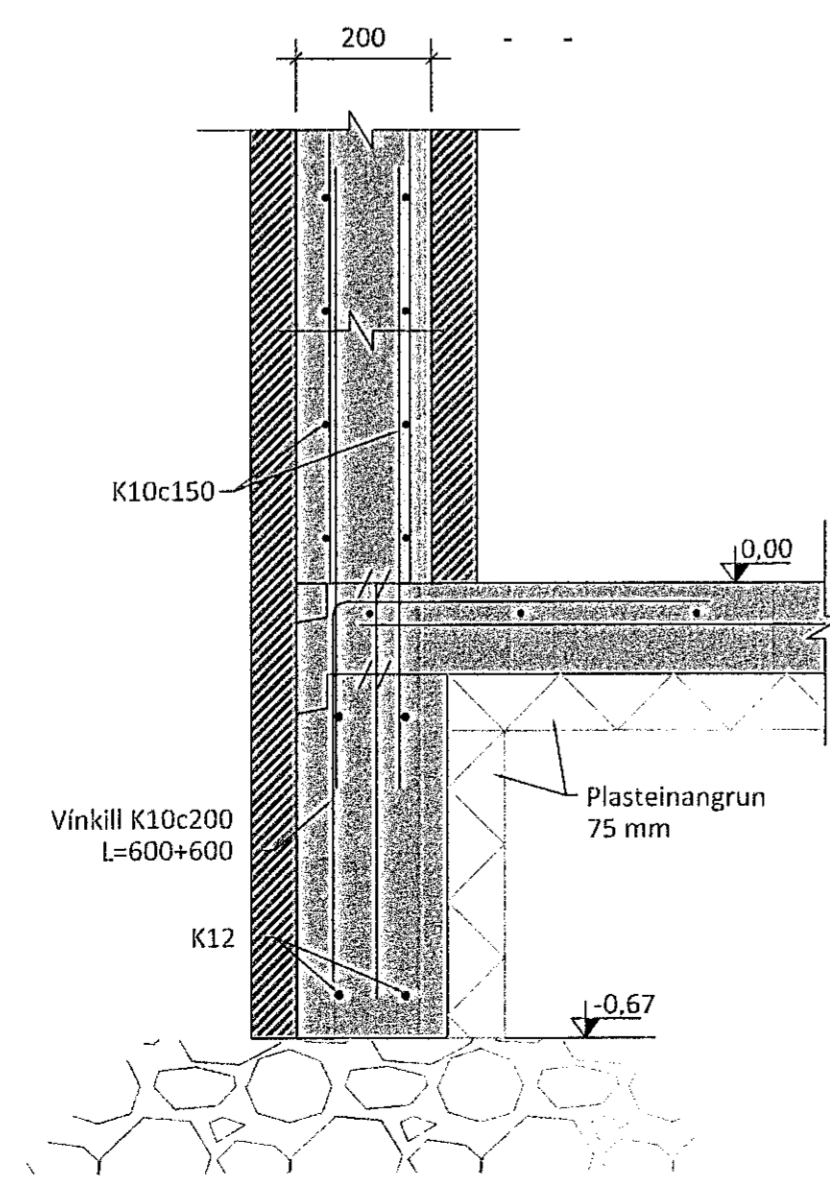
Veggir kjallara  
Mkv. 1:50



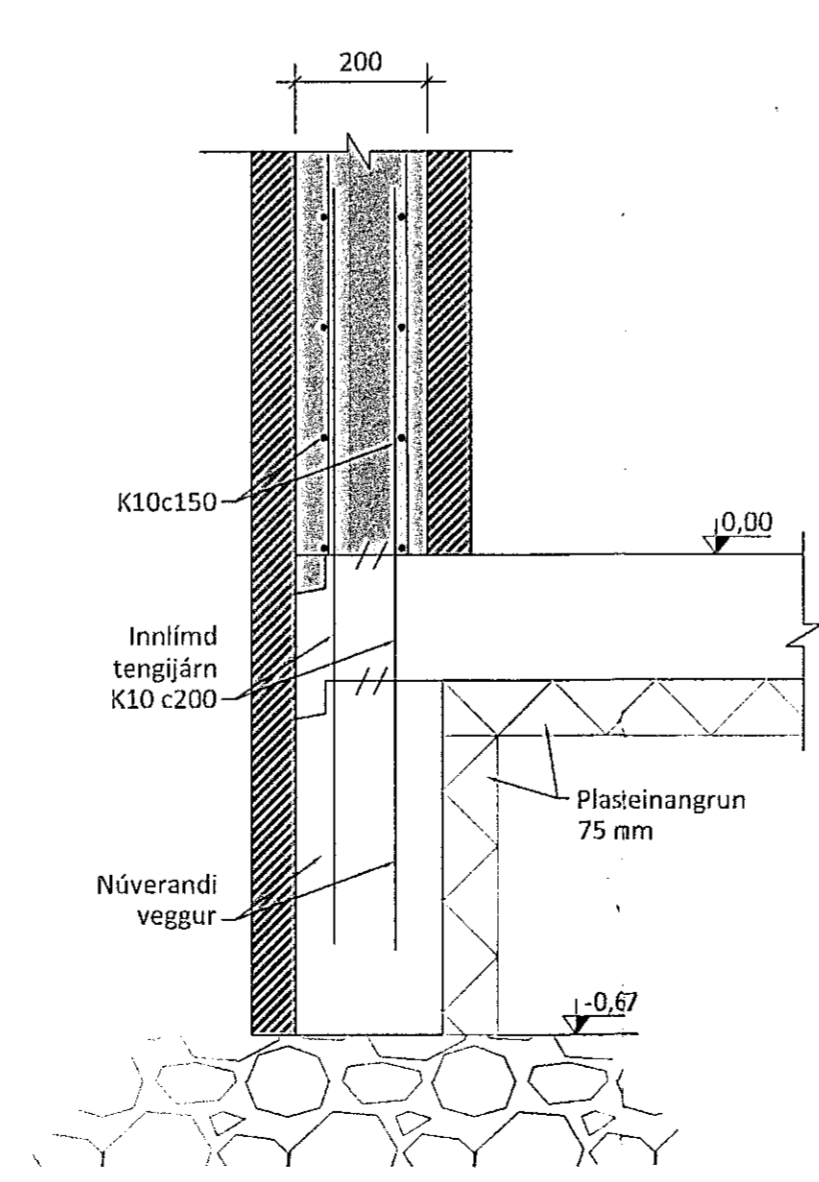
1 Snið  
Mkv. 1:10



2 Snið  
Mkv. 1:10



3 Snið  
Mkv. 1:10



4 Snið  
Mkv. 1:10

SKÝRINGAR:

- Sjá almennar skýringar á teikningu B100.
- Steyptir veggir eru 150 mm þykkir, járnbernt með tvöfaldrí grind, K10c150 lóðrétt og lárétt. Steypuhula er 25 mm.
- Bending í kringum op sem eru stærri en 4 m<sup>2</sup> skal vera 2K16 og U-lykkjur settar á kannta opsins með sama þvermáli og millibili og járngrind veggjar. Í minni opum skal setja 2K12 nema annað sé tekið fram.
- Þar sem nýjir veggir koma að eldri veggjum eða plötuskilum skal innlíma K10 c200mm tengjárn. Þora skal 160mm á dýpt.
- Skeyting járna skal vera a.m.k. 600mm nema að annað sé tekið fram.
- Nýjir veggir eru steyptr með Nudura steypumótum. Þykktt steypu er 150mm og einangrun 60mm að innan og utan.

5	
4	
3	
2	Útgefnaðar teikningar völgjeymsku undir palli.
Útgáfa:	Daga: 2.9.19
Viðbygging	
Hraunbrún 14, Hafnarfirði	
Burðarvirki	Hannað: GSS
Undirstöður	Mkv: 1:50-1:10
	Stærð: A1
	Daga: 2.9.2019
Undirskrift hönnuðar:	
Guðni Sigurbjörn Sigurðsson Kt. 250582-4479	
Teikning nr:	B101
Útgáfa nr:	2
<b>RISS</b> VERKFRÆÐISTOFA Hafnarhaga 90, 230 Reykjanesbær / 421-3550 / www.riss.is HÖNNUNUR AÐLÖGUR BER ALIAN KETTA TEKNIÖGUN - FÖÐULÖGUR ER HÁÐ BRUNNLEIÐU SAMÞYKKT	