
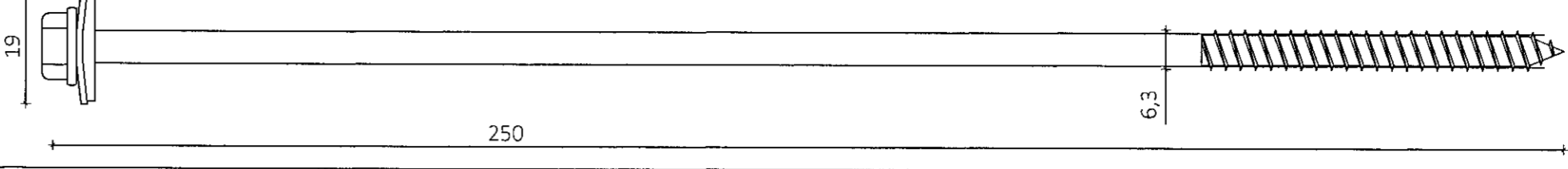
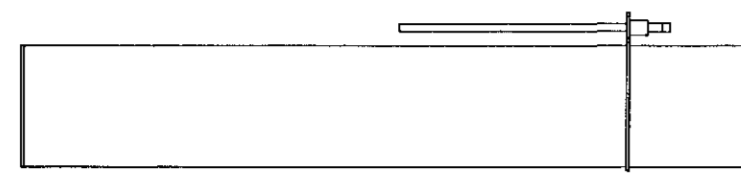
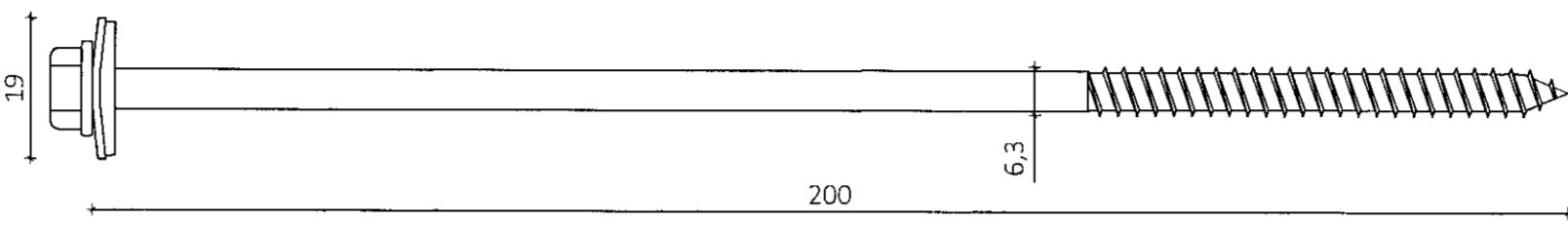
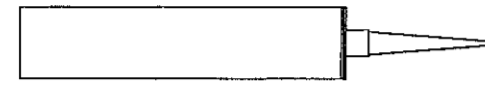
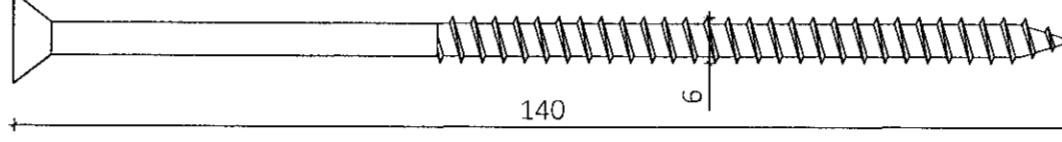
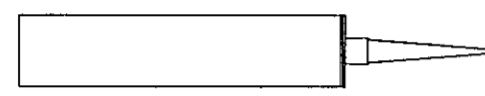
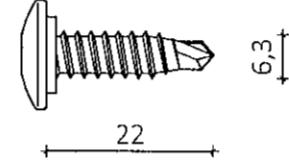
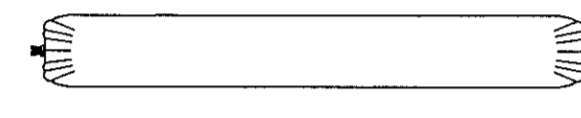
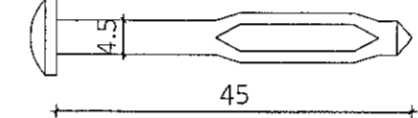
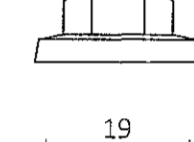
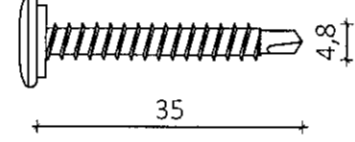
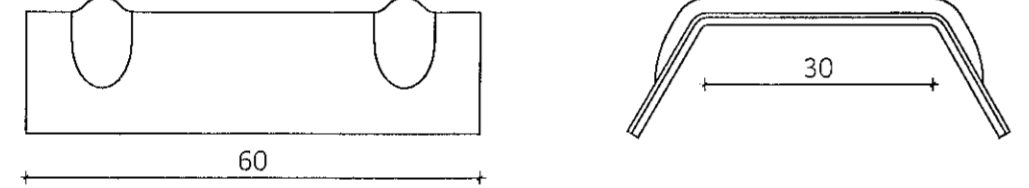
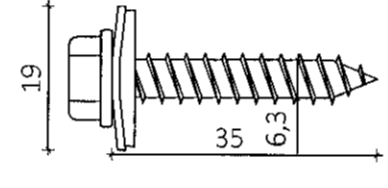
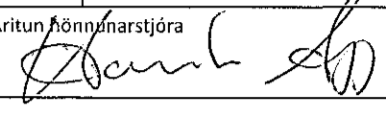


HEITI	MYND	HEITI	MYND
Pétillisti 15x10 mm Á langseyti eininga	 1 rúlla = 12 m	Skrúfa 19 A 6,3x250 mm	
Festifrauð 750 ml Eldvarnarfrauð 750 ml	 1 brúsi = 0,025 m³	Skrúfa 19 A 6,3x200 mm	
Límkitti 300 ml	 1 túpa = ca. 8 m	Tréskrúfa 6,0x140 mm	
Oliukitti 300 ml	 1 túpa = ca. 8 m	Skrúfa 6,3x22 mm	
Límkitti 600 ml	 1 Pulsa = ca. 21 m	Reknagli Nailfix 4,5x45 mm	
Plasthetta 19 mm		Skrúfa 4,8x35 mm	
Trapisuskinna 45 mm		Skrúfa 19A 6,3x35mm	

Teikningaskrá - aðalteikningar		Landnr.: 189373	
Nr.	Heiti	Kvarði	Útgáfud.
1	Byggingarlýsing - grunnmynd 1. hæðar	1:100	
2	Grunnmynd milliþéttis - aðstöðumynd	1:100	
3	Útlit	1:100	
4	Snúð, Lóð, Vífiltmynd	1:200	
5	Skráningartæla, Snúð A, B, C, D	1:100	

Áritun hönnuðarstjóra:  Dags. áritunar

Skýringar
Öll mál eru í mm nema annað sé tekið fram

Öll afrit og afritun teikningar að hluta eða í heild er háð skriflegu leyfi LímtréVrnet ehf.			
Útg.	Dags.	Breyting	Br. af

LímtréVrnet
Bygginga- og húsnæðisráðgjafi
Kt. 440910-1160 • Sími: 412 5300

Heiti verks
Hringhella 7, Hafnarfirði
Þak á iðnaðarhúsnæði

Heiti teikningar
Fylgihlutir

Teiknað af: SDR	Mælikvarði: 1:50	Verkunúmer: DL19 043
Yfirlit af: BI	Dagsetning: 25.9.2019	Útgáfa nr.: 1

Nafn hönnuðar
Bjarni Ingbergsson
byggingatæknifræðingur
Kt. 030861-2729

Áritun hönnuðar
 Dags. áritunar
12/10 2019

401 Hringhella 7.dwg Blástaer A1