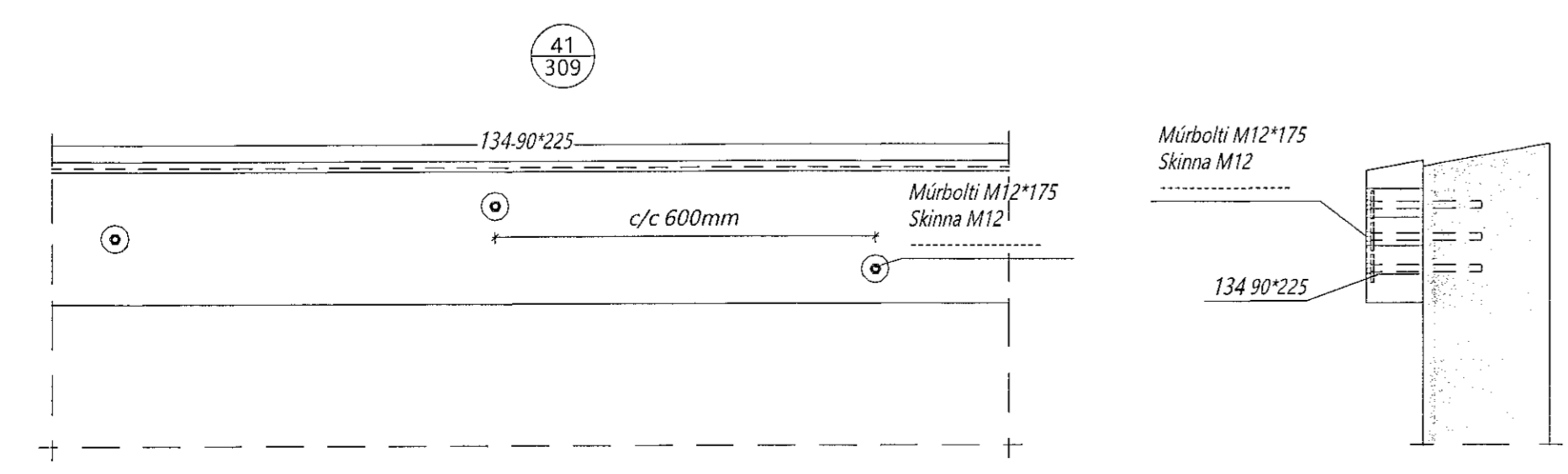
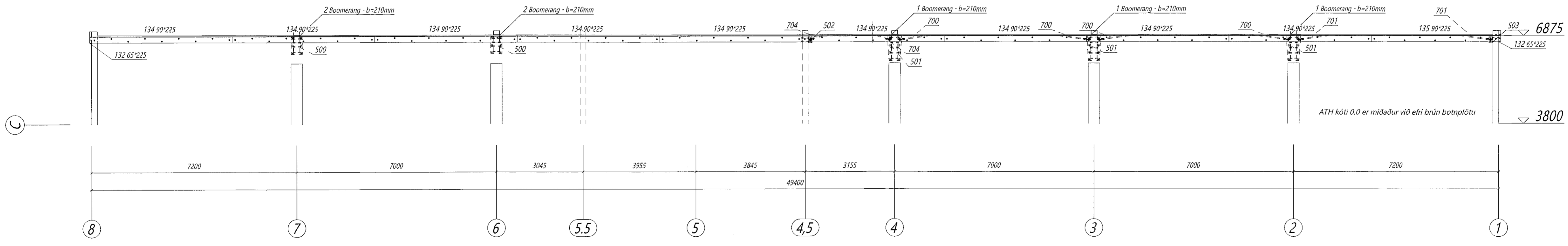
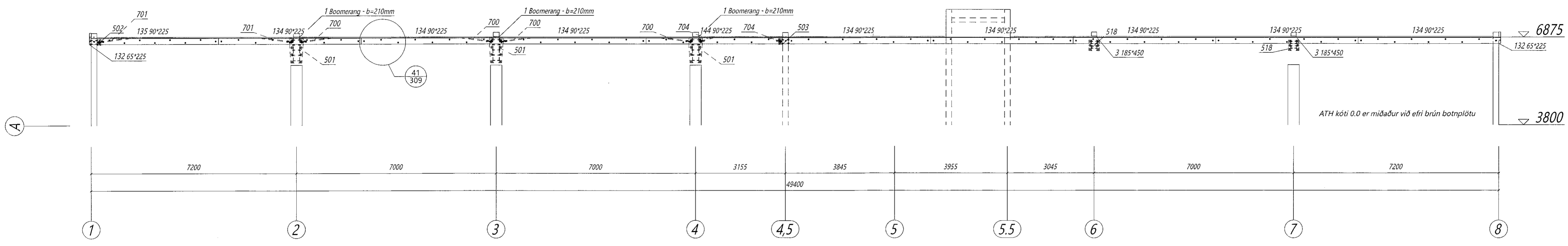


Sembykkt þann
12 NOV 2019
Sigrður Steinar Jónsson

Teikningaskrá - aðalteikningar			Landnr.: 189373
Nr.	Heiti	Kvæði	Útgáfud.
1	Byggingarfrýsing - grunnmynd 1. hæðar	1:100	29.04.19
2	Grunnmynd mállóts - alsöðubúmynd	1:100, 1:500	29.04.19
3	Útlit	1:100	29.04.19
4	Snúð LÖB, Yfirflámynd	1:200	29.04.19
5	Skeringartafala Snúð A, B, C, D	1:100	29.04.19

Ártun hönnunarsjóra: *Haukur Eiríkursson* Dags. áritunur

Skýringar
Öll mál eru í mm nema annað sé tekið fram
Bora skal fyrir stúðulegg á öllum tréskrifum
Sökkva skal ró og skinnu á múrbotum í kernteam og þar sem við á
Hogla skal í öll gót á bitastóm með 40/50 kambraum



Útg.	Dags.	Breyting	Br. af

Umfræmnet
Byggingarfrýsing - lýngi 2. - 110 Reykjavík
t. 440510-1160 - Sími: 412 5300

Heiti verka
Hringhella 7 Hafnarfirði
Pak á atvinnuhúsnæði

Frétt teikningar
Ásýnd í máttlinu A og C, sémyndir

Teiknað af RK	Mælikvæði 1:75, 1:10	Verkúmer DL19-043
Yfirfarið af BI	Dagsetning 25.09.2019	Útgáfa nr. 1

Nafn hönnuðar
Bjarni Ingbergsson
Byggingartæknifræðingur
Kt. 030861-2729

Ártun hönnuðar
Bjarni Ingbergsson

Dags. áritunur
25/9 2019

309-MA-C