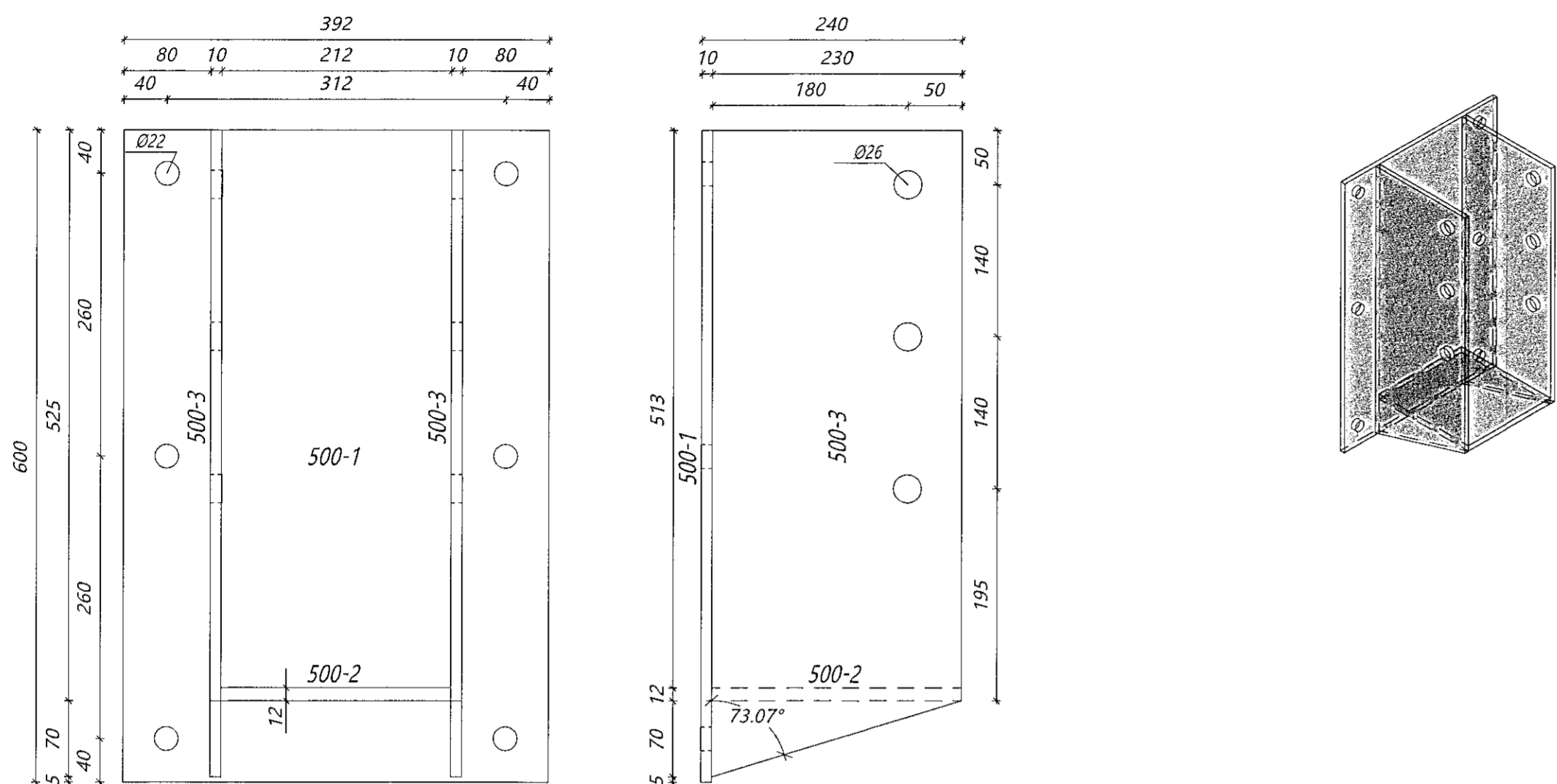


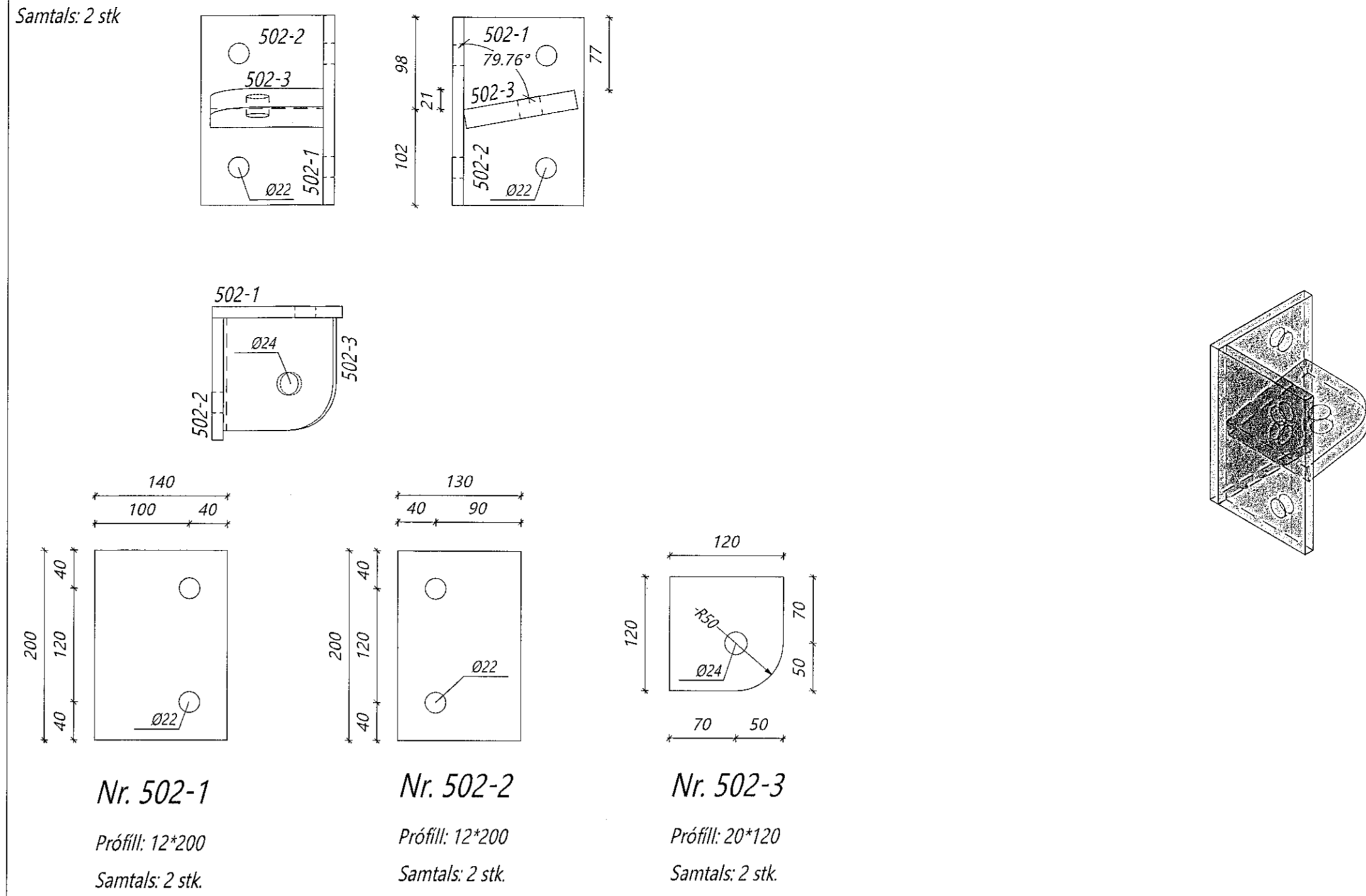
Nr. 500

Samtals: 4 stk



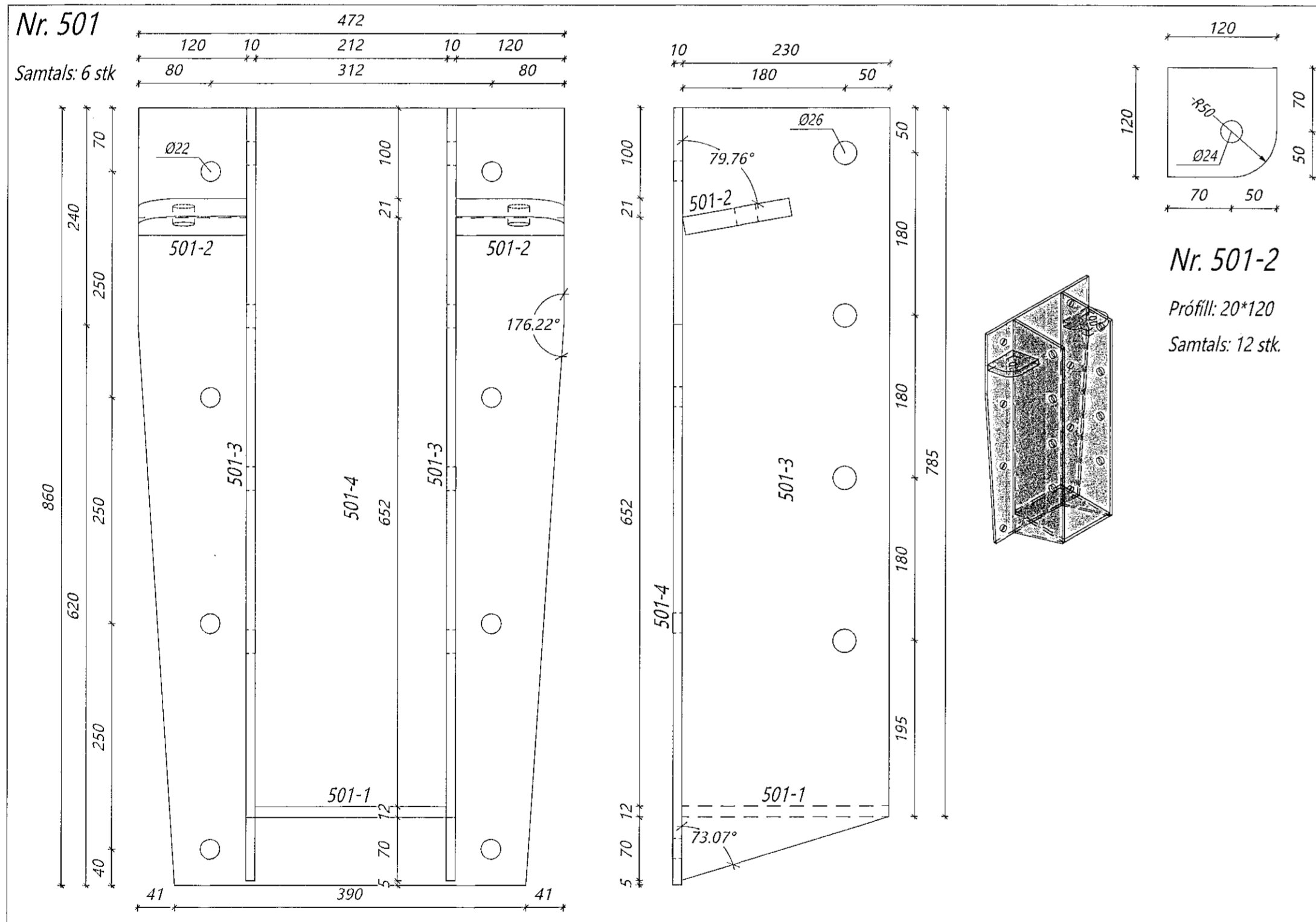
Nr. 502

Samtals: 2 stk



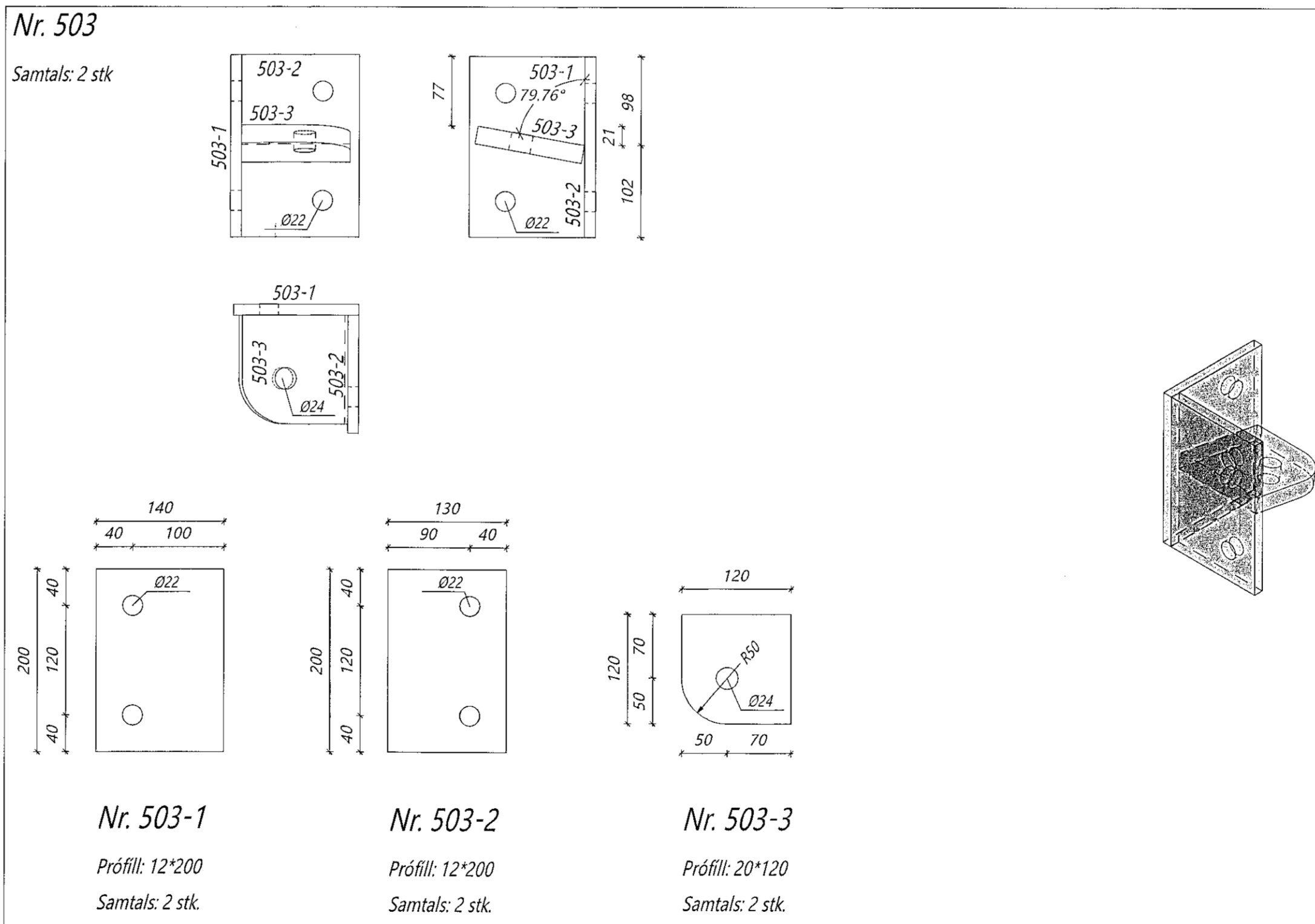
Nr. 501

Samtals: 6 stk



Nr. 503

Samtals: 2 stk



Samþykkt þann
12 NOV 2019
Byggingarfulltrúinn í Hafnarfirði
F.h. Sigurður Steinar Jónsson

Teikningaskrá - aðalteikningar Landnr.: 189373

Nr.	Heiti	Kvæði	Útgáfud.
1	Byggingarþinging - samþykkt 3. hæðar	1:100	29.04.19
2	Guarnamms málfréttir - afstöðumynd	1:100, 1:500	29.04.19
3	Útitt	1:100	29.04.19
4	Snúð L&A, Vindfermynd	1:200	29.04.19
5	Stálteikningar - Snúð A, B, C, D	1:100	29.04.19

Ástund þróunarsjóns
Haukur Jónsson
Dags. áritunur

Skýringar
Öll mál eru í min nema annað sé tekið fram

Öll afhent og alfrón teikningar að hluta eða í heild er háð skriflegu leyfi LímtréVinnu eint.

Útg.	Dags.	Breyting	Br. af

LímtréVinnu
Byggingaáæð - Lyngholti 2 - 110 Reykjavík
tlf. 440510-1160 - Sími 412 5350

Heiti vefs
Hringhella 7 Hafnarfirði
Pak á atvinnuhúsnæði

Heiti teikningar
Framleiðsluteikningar stálfestinga

Teiknað af RK	Málsvæði 1:5	Veiktrömen DL19-043
Viðfarð af Bl	Dagsetning 25.09.2019	Útgáfa nr. 1

Nafn höfundar
Bjarni Ingibergsson
Byggingartæknifræðingur
Kt. 030861-2729

Ástund höfundar
Bjarni Ingibergsson
Dags. áritunur
1/10 2019

36-001 Blaðsíða 1/1