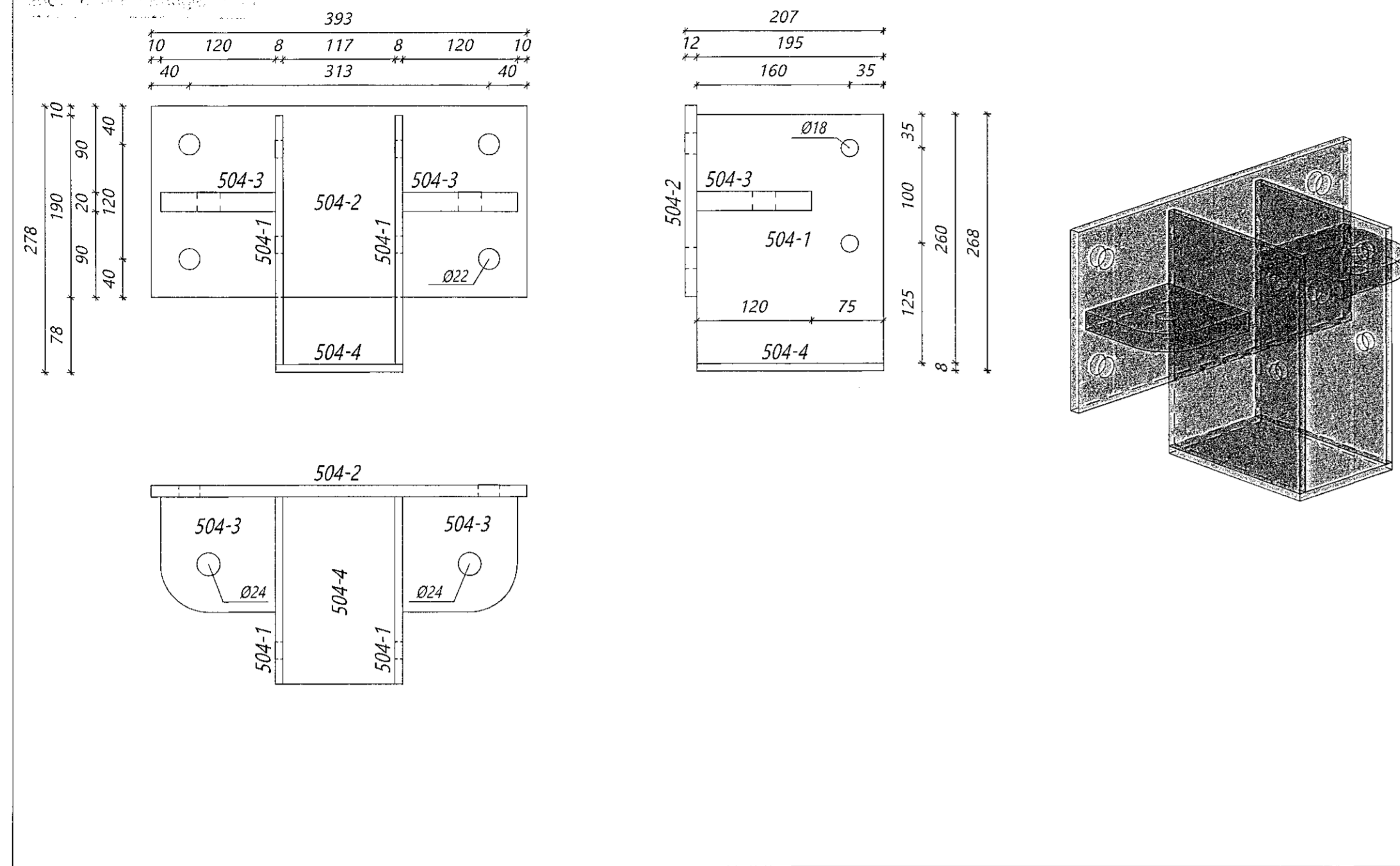


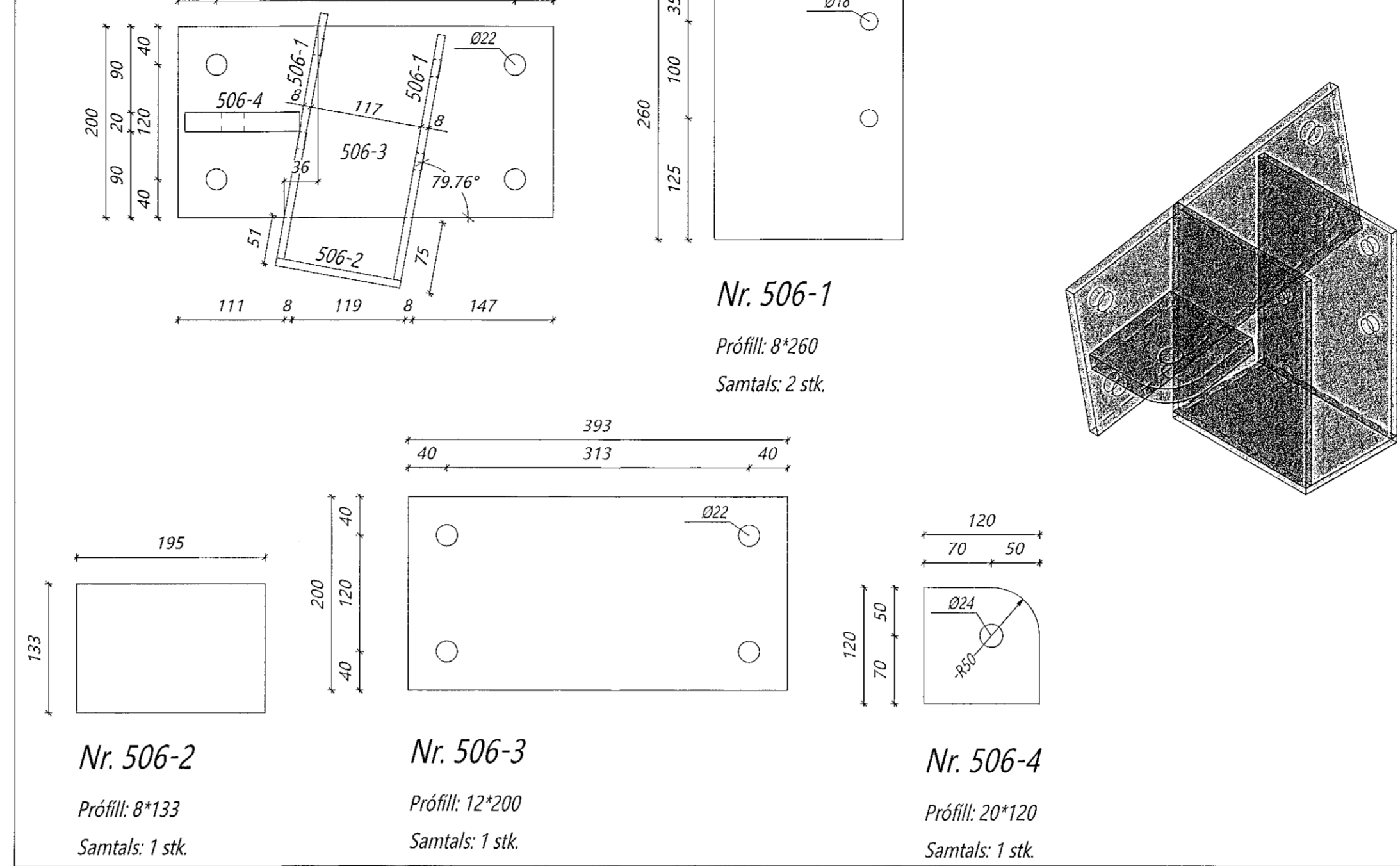
Nr. 504

Samtals: 2 stk



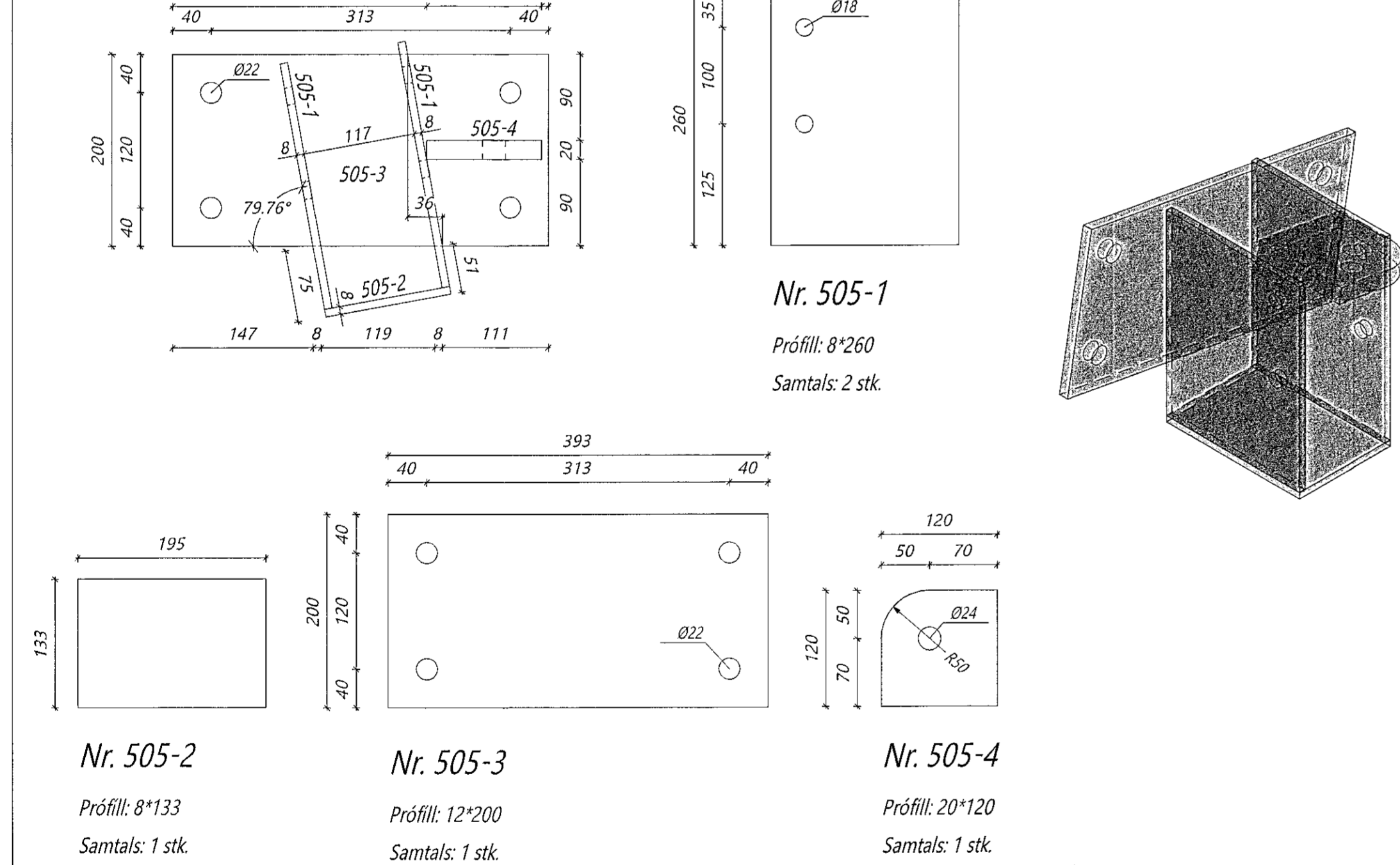
Nr. 506

Samtals: 1 stk



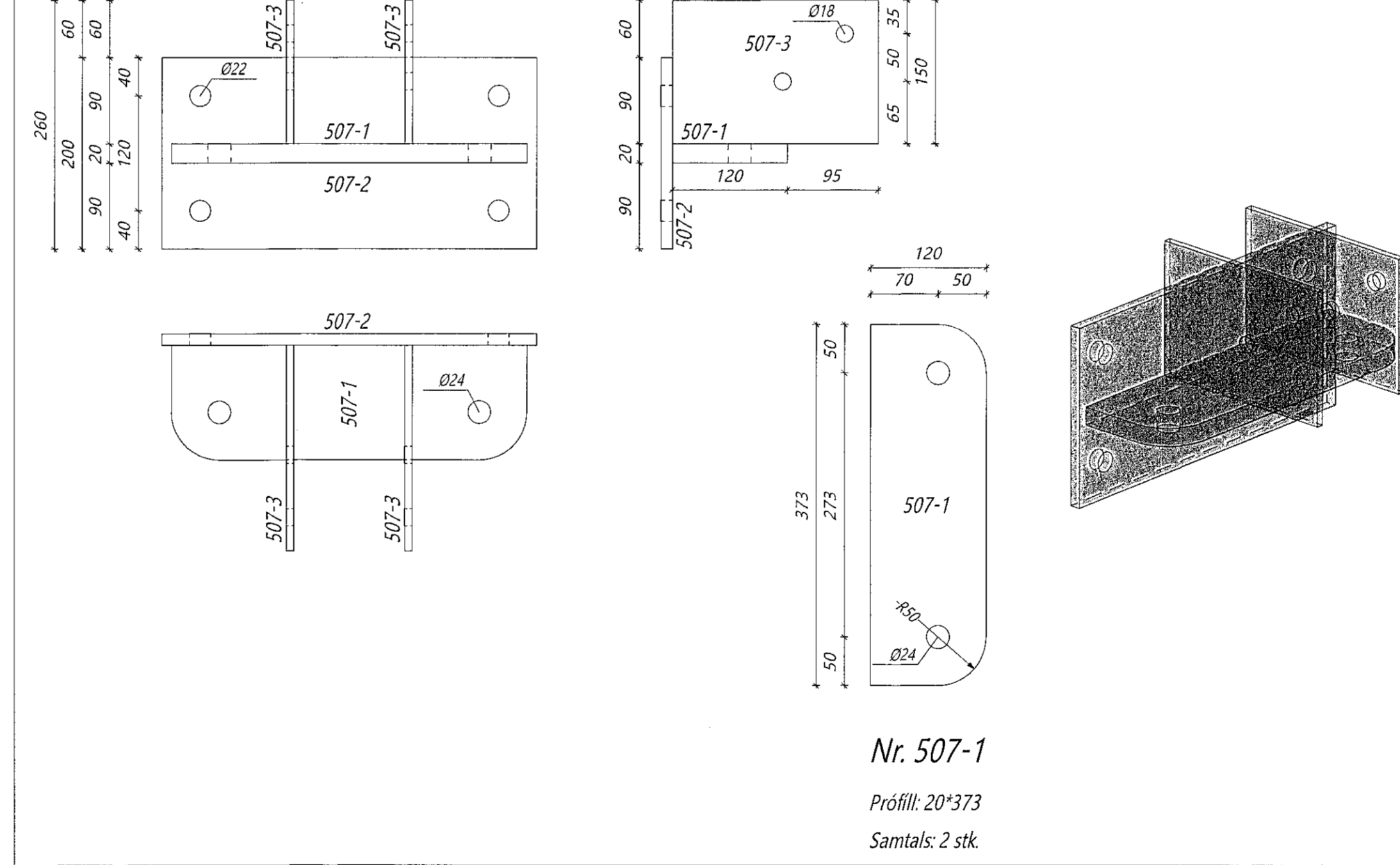
Nr. 505

Samtals: 1 stk



Nr. 507

Samtals: 2 stk



Samþykkt þann
12 NOV 2019
Byggingarfulltrúinn í Hafnarfirði
F.h. Sigurður Steinar Jónsson

Teikningaskrá - aðalteikningar		Landnr: 189373	
Nr.	Heiti	Kvæði	Útgáfud.
1	Byggingarþerfing - grunnmynd 1. hæðar	1:100	29.04.19
2	Grunnmynd milli loftis - afsökumynd	1:100, 1:200	29.04.19
3	Upp	1:100	29.04.19
4	Snúð Lóð. Yfirflámynd	1:200	29.04.19
5	Skeringarmála Snúð A, B, C, D	1:100	29.04.19

Aðstun höfundar
Dags. áritunar

Skýringar
Öll mál eru í mm nema annað sé tekið fram

Útg.	Dags.	Breyting	Br. af

LimtæVrnet
Byggingadeild - Lynghúsi 2 - 110 Reykjavík
Kl. 440510-1160 - Sími. 412 5300

Heiti veka
Hringhella 7 Hafnarfirði
Þak á atvinnuhúsnæði

Heiti teikningar
Framleiðsluteikningar stálfestinga

Teiknað af RK	Mælikvarði: 1:5	Verknumér: DL19-043
Yfirfarið af BI	Dagsetning: 25.09.2019	Útgáfa nr.: 1

Heiti höfundar
Bjarni Ingbergsson
byggingartæknifræðingur
Kl. 030861-2729

Aðstun höfundar
Bjarni Ingbergsson

Dags. áritunar
4/10 2019

362