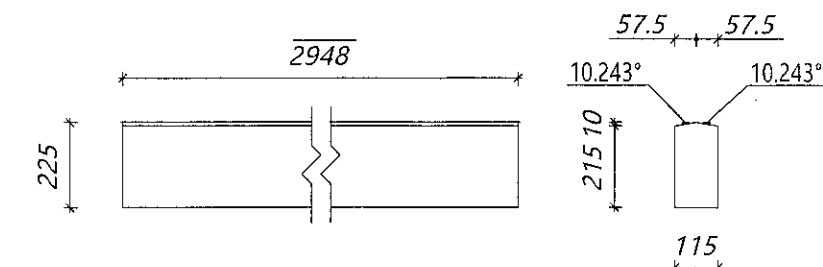


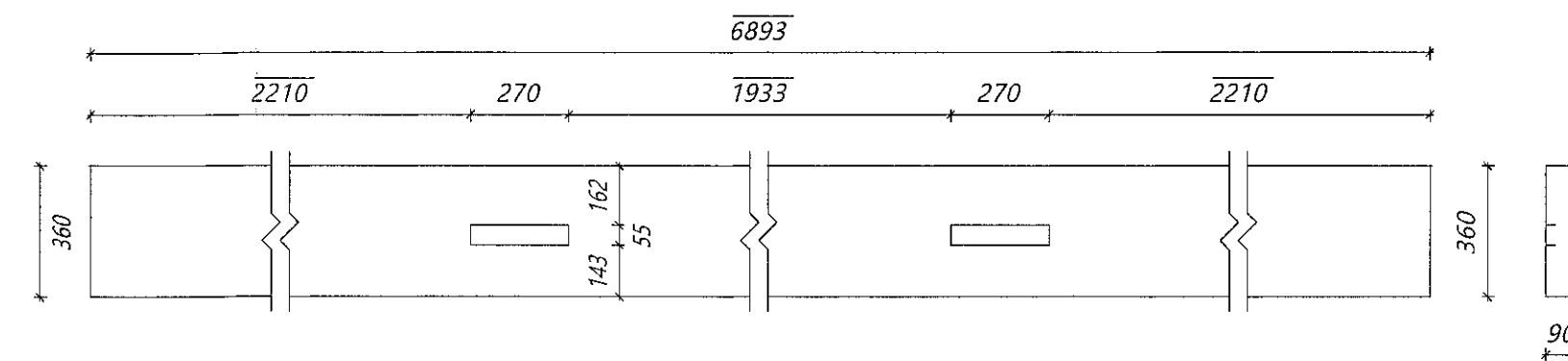
Nr. 100

Límré: PL65*709
Samtals: 3 stk.



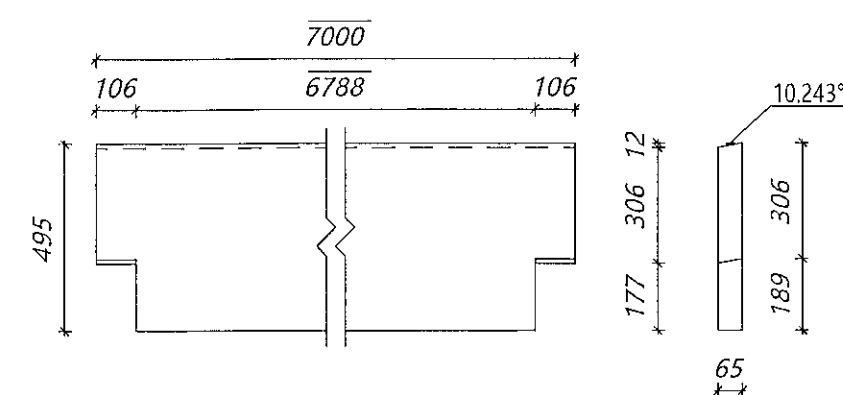
Nr. 105

Límré: 115*225
Samtals: 1 stk.



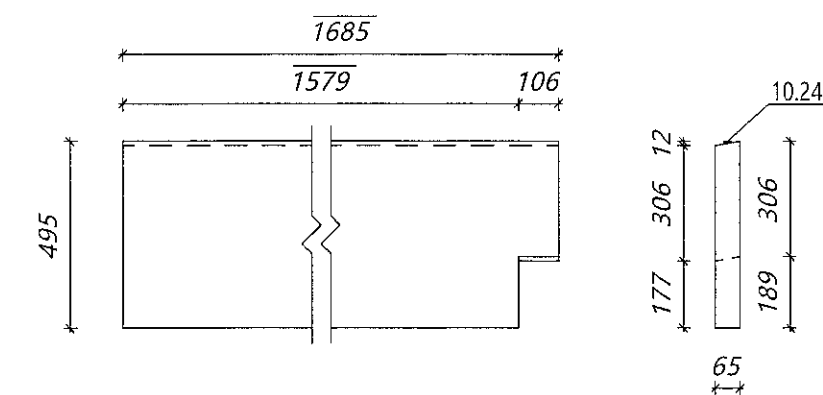
Nr. 111

Límré: 90*360
Samtals: 2 stk.



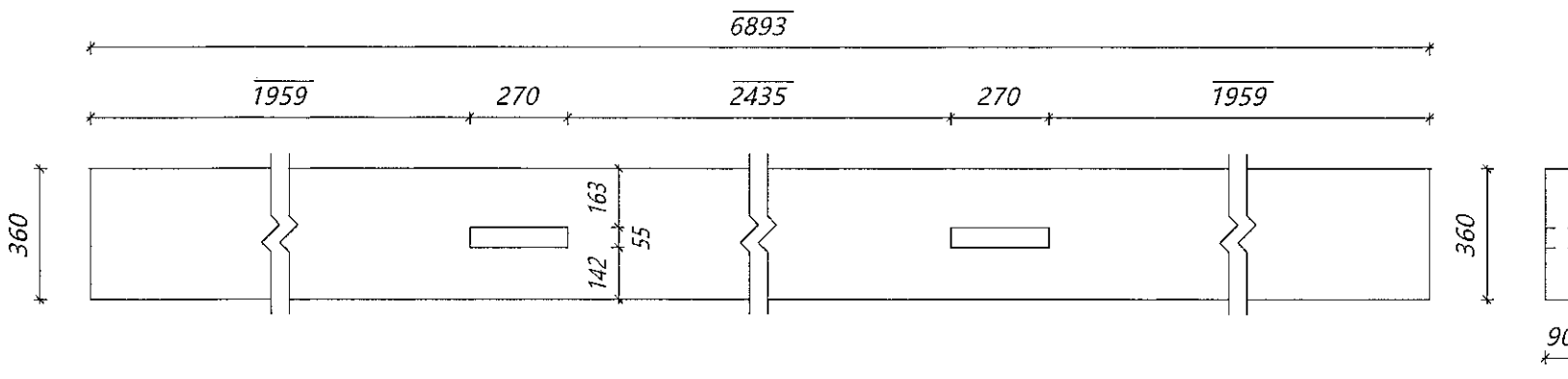
Nr. 101

Límré: 65*495
Samtals: 2 stk.



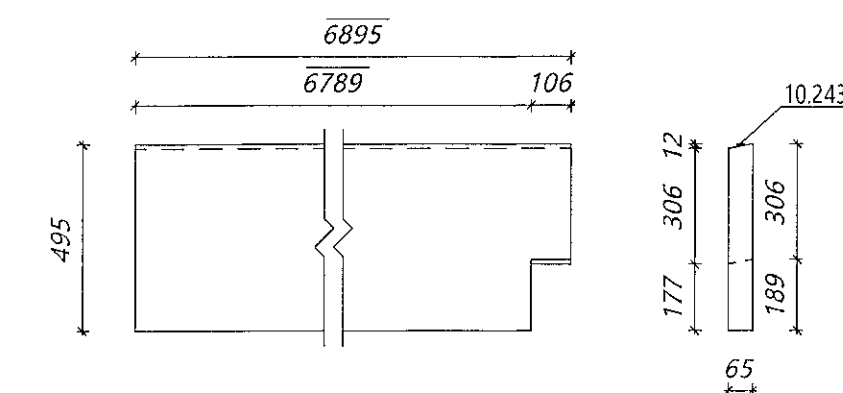
Nr. 106

Límré: 65*495
Samtals: 2 stk.



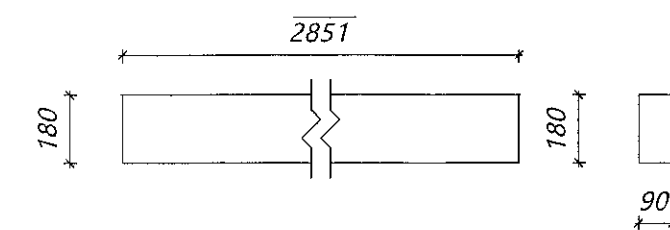
Nr. 112

Límré: 90*360
Samtals: 2 stk.



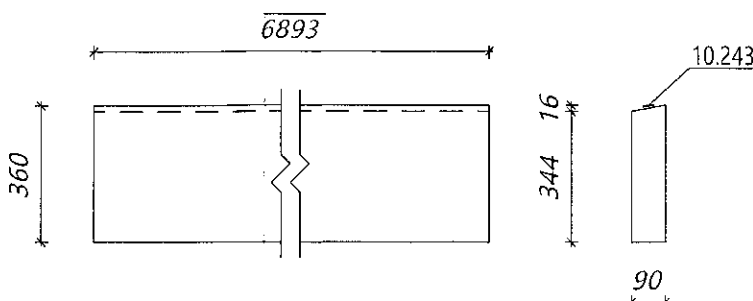
Nr. 102

Límré: 65*495
Samtals: 1 stk.



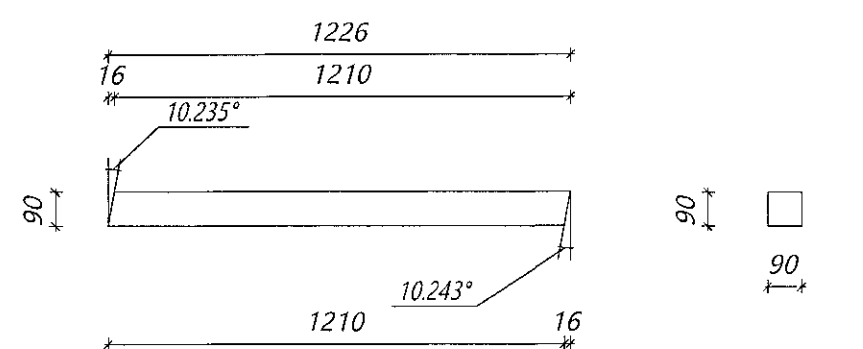
Nr. 107

Límré: 90*180
Samtals: 3 stk.



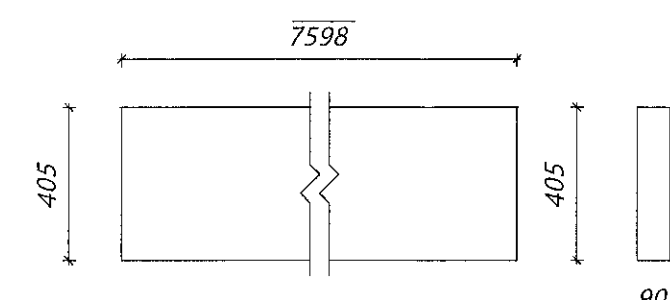
Nr. 113

Límré: 90*360
Samtals: 2 stk.



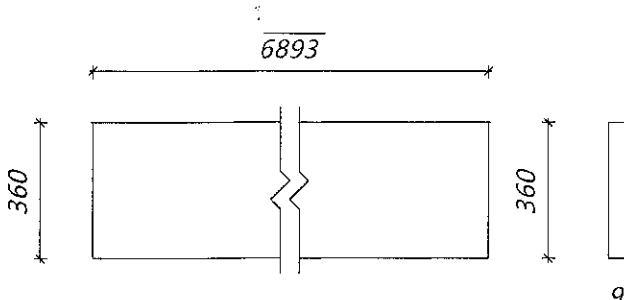
Nr. 103

Límré: 90*90
Samtals: 6 stk.



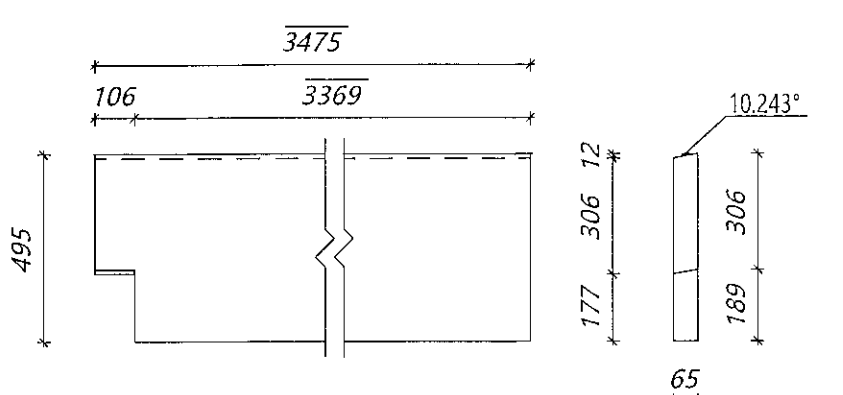
Nr. 108

Límré: 90*405
Samtals: 9 stk.



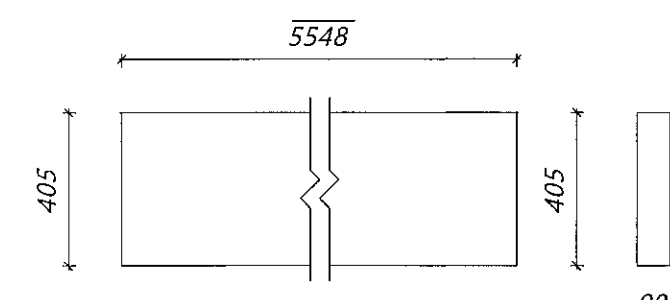
Nr. 114

Límré: 90*360
Samtals: 4 stk.



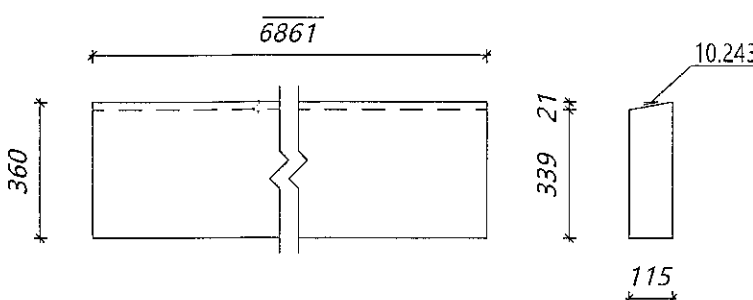
Nr. 104

Límré: 65*495
Samtals: 1 stk.



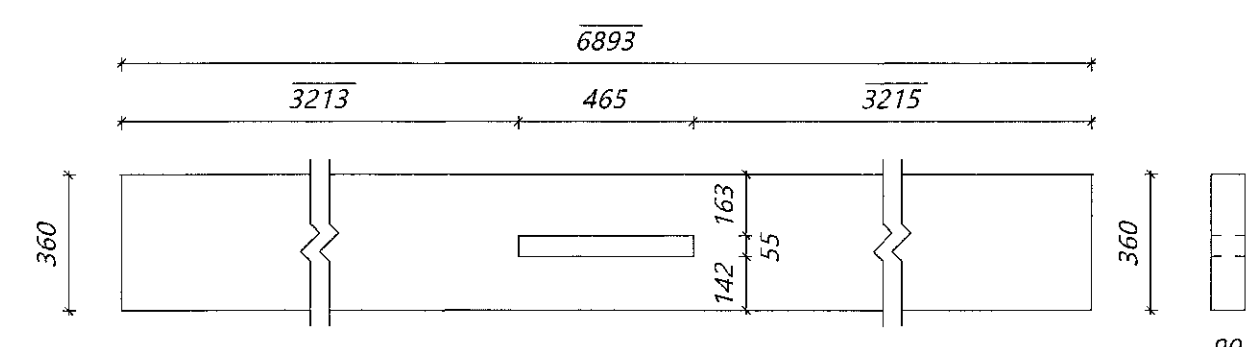
Nr. 109

Límré: 90*405
Samtals: 1 stk.



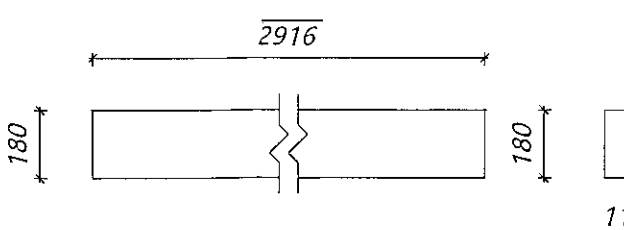
Nr. 115

Límré: 115*360
Samtals: 2 stk.



Nr. 110

Límré: 90*360
Samtals: 2 stk.



Nr. 116

Límré: 115*180
Samtals: 4 stk.



Teikningaskrá - aðalteikningar Landnr. 189973

Nr.	Heiti	Kvæði	Útgáfu
1	Byggingarteyming - grunnmynd 1 hæðar	1:100	29.04.19
2	Grunnmynd milliþis - afskiðsmynd	1:100, 1:500	29.04.19
3	Límré	1:100	29.04.19
4	Snúð LÖÖ Yfirlitmynd	1:200	29.04.19
5	Skýringartafla Snúð A, B, C, D	1:100	29.04.19

Ástun hönnuðsþóra Dags. Áttunur

Skýringar Öll mál eru í mm nema annað sé tekið fram

Útg.	Dags.	Breyting	Br. af



Hringhella 7 Hafnarfirði Pak á atvinnuhúsnæði

Frameiðsluteikningar límrés

Teiknað af: RK	Malkvæði: 1:20	Verkniðmer: DL19-043
Útgáfudagur: BI	Dagsetning: 26.08.2019	Útgáfa nr.: 1

Nr. teikningar: 381

Ástun hönnuðsþóra Bjarni Ingibergsson Byggingartæknifræðingur Kt. 030861-2723 Dags. Áttunur 1/10 2019