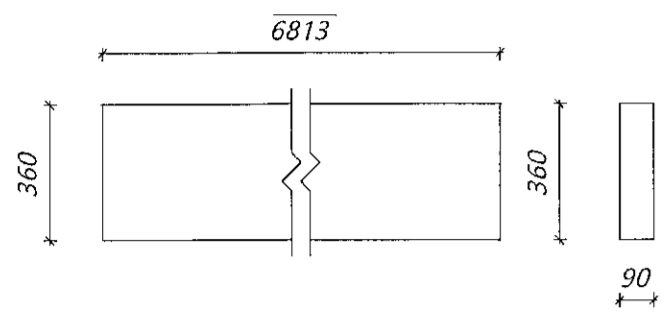
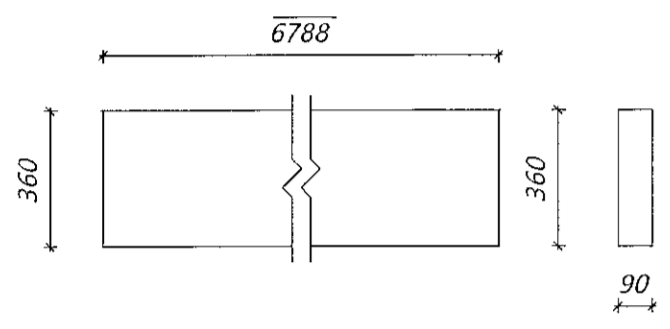


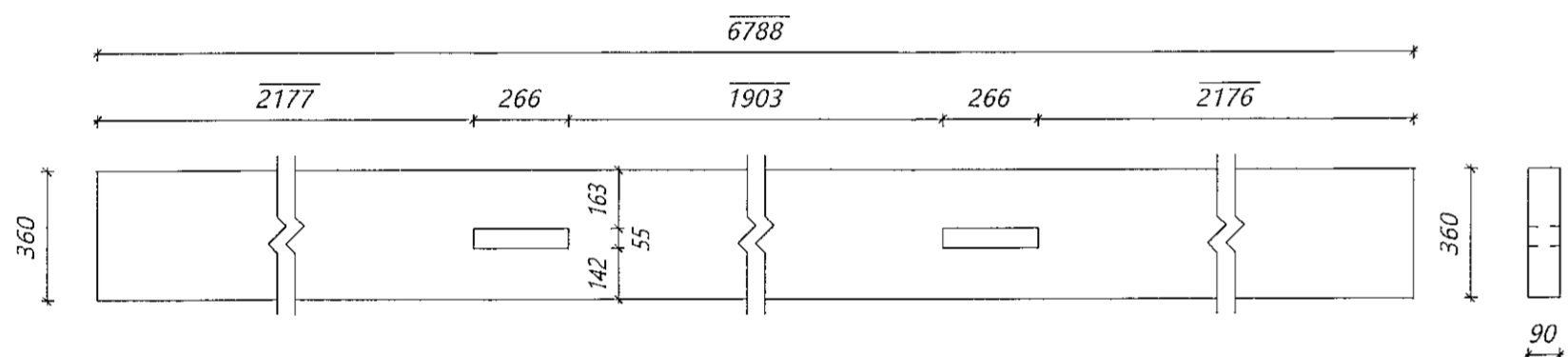
Nr. 117
 Límré: 115*360
 Samtals: 2 stk.



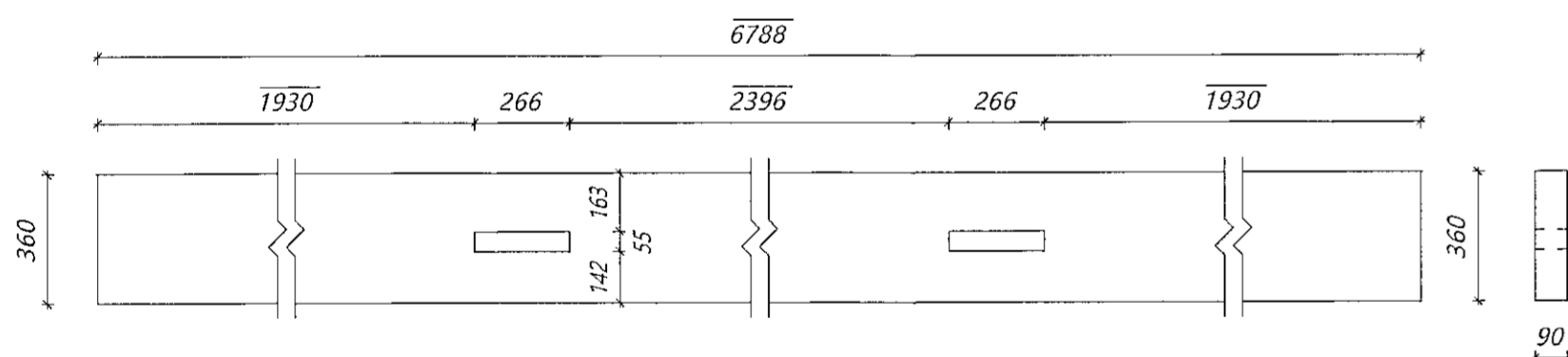
Nr. 118
 Límré: 90*360
 Samtals: 3 stk.



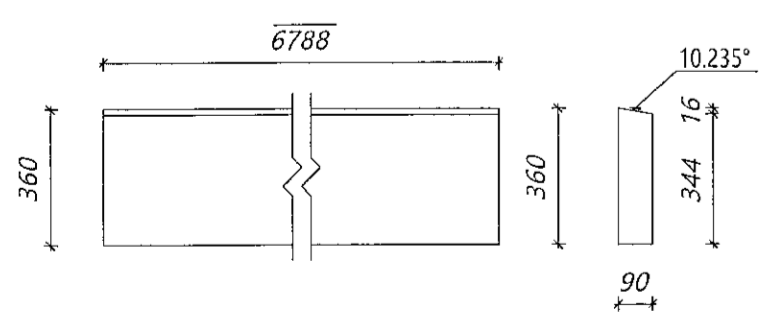
Nr. 119
 Límré: 90*360
 Samtals: 8 stk.



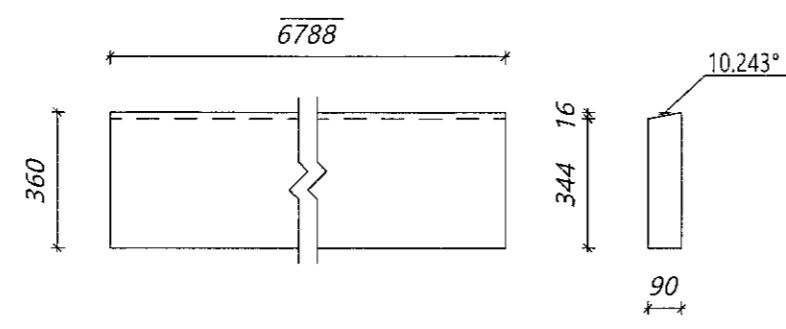
Nr. 120
 Límré: 90*360
 Samtals: 4 stk.



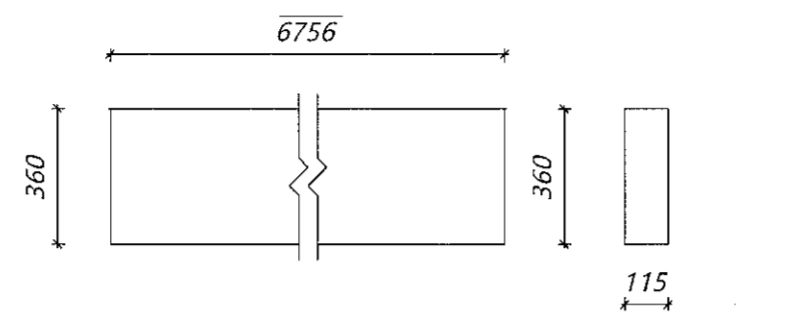
Nr. 121
 Límré: 90*360
 Samtals: 4 stk.



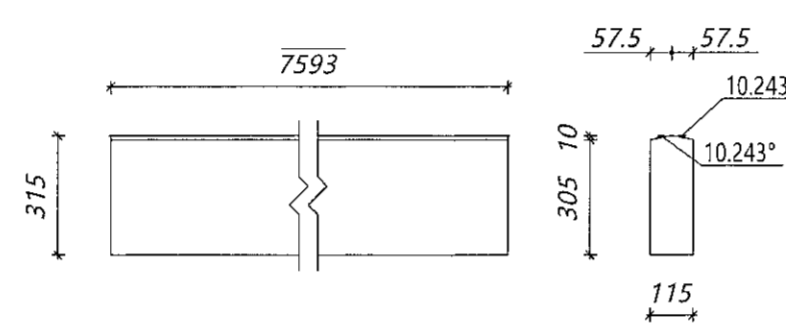
Nr. 122
 Límré: 90*360
 Samtals: 4 stk.



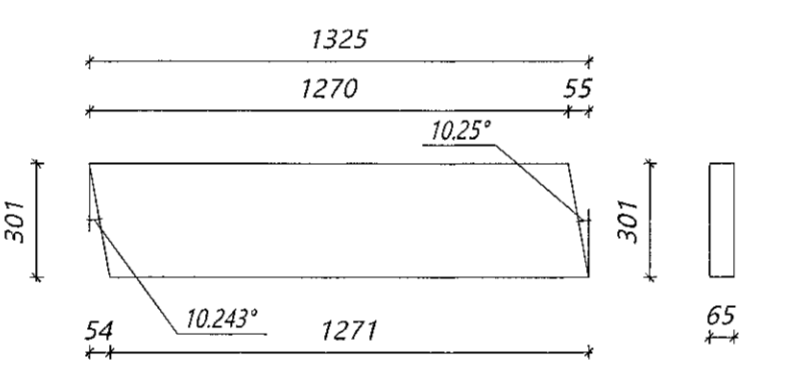
Nr. 123
 Límré: 90*360
 Samtals: 2 stk.



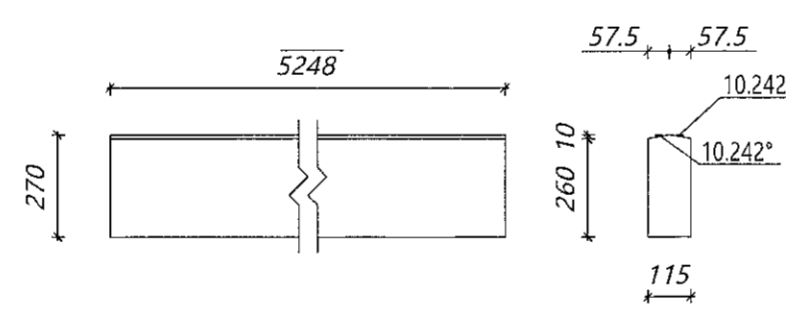
Nr. 124
 Límré: 115*360
 Samtals: 4 stk.



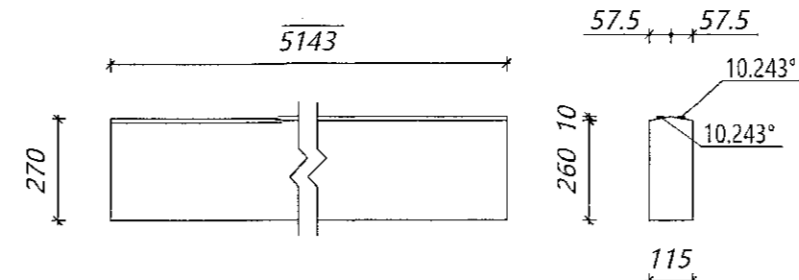
Nr. 125
 Límré: 115*315
 Samtals: 1 stk.



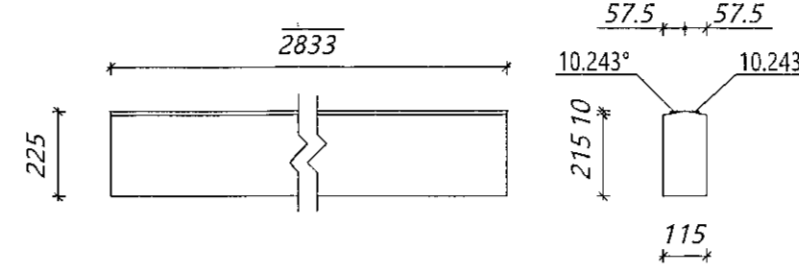
Nr. 126
 Límré: PL65*301
 Samtals: 2 stk.



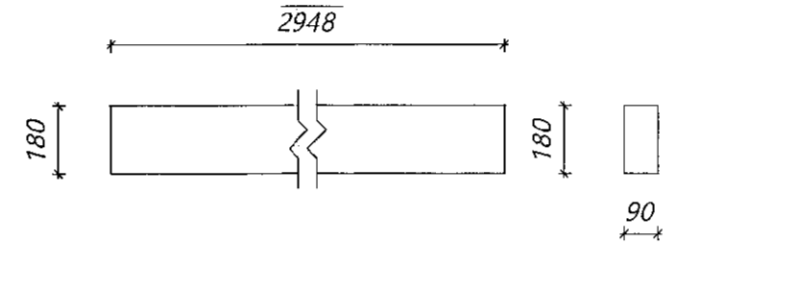
Nr. 127
 Límré: 115*270
 Samtals: 1 stk.



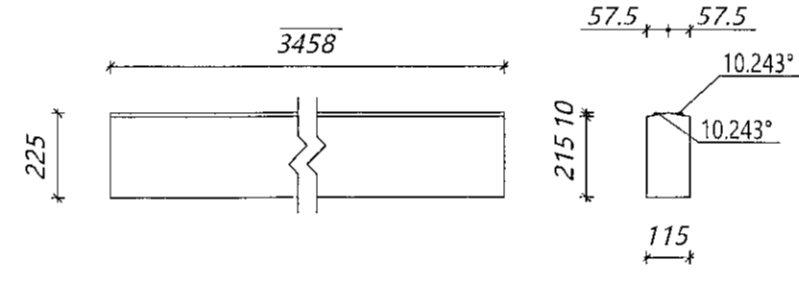
Nr. 128
 Límré: 115*270
 Samtals: 1 stk.



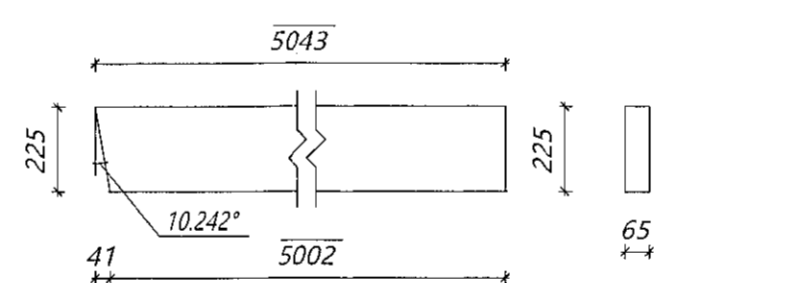
Nr. 129
 Límré: 115*225
 Samtals: 1 stk.



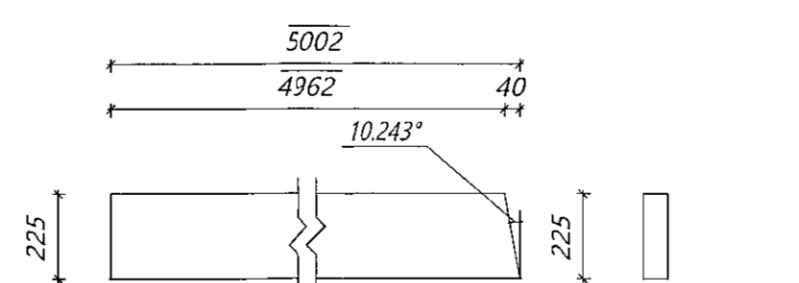
Nr. 130
 Límré: 90*180
 Samtals: 6 stk.



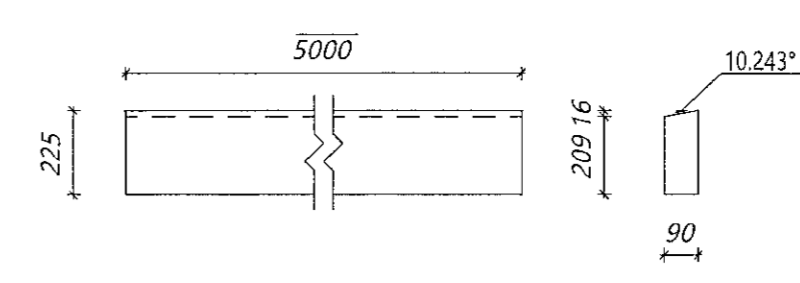
Nr. 131
 Límré: 115*225
 Samtals: 1 stk.



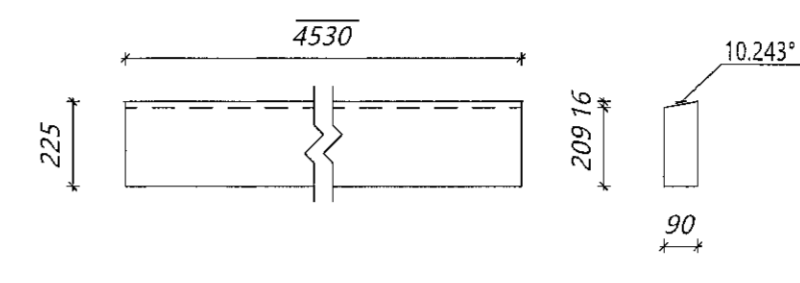
Nr. 132
 Límré: 65*225
 Samtals: 4 stk.



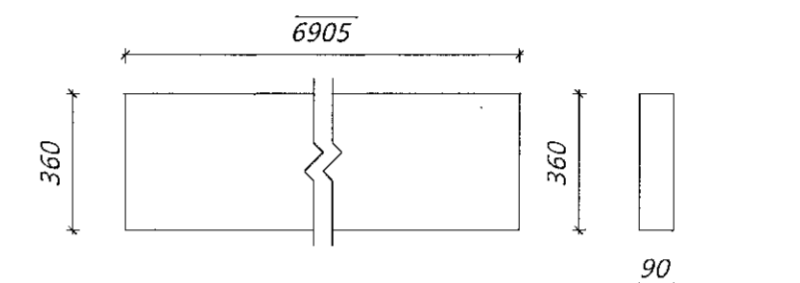
Nr. 133
 Límré: 65*225
 Samtals: 4 stk.



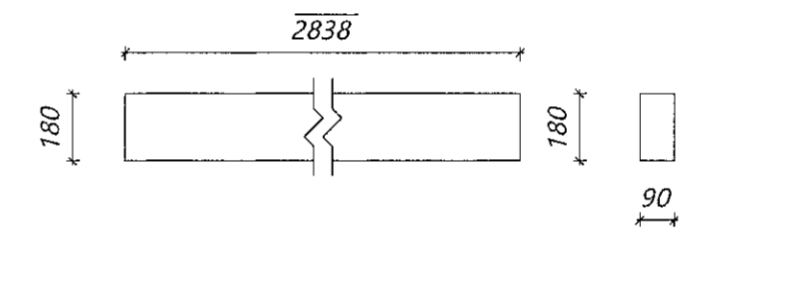
Nr. 134
 Límré: 90*225
 Samtals: 18 stk.



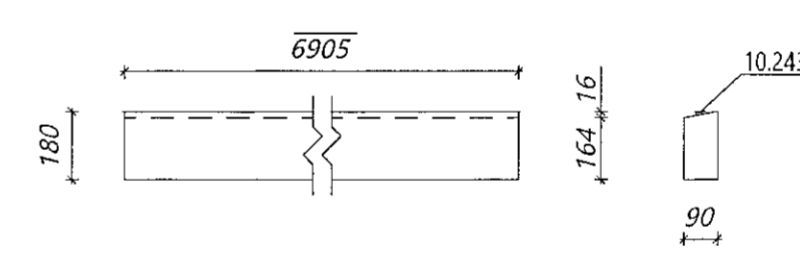
Nr. 135
 Límré: 90*225
 Samtals: 2 stk.



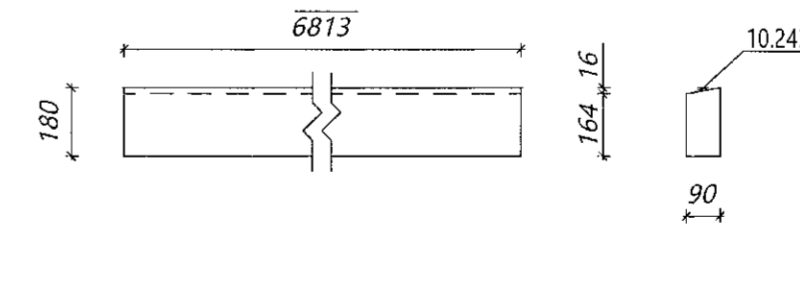
Nr. 136
 Límré: 90*360
 Samtals: 3 stk.



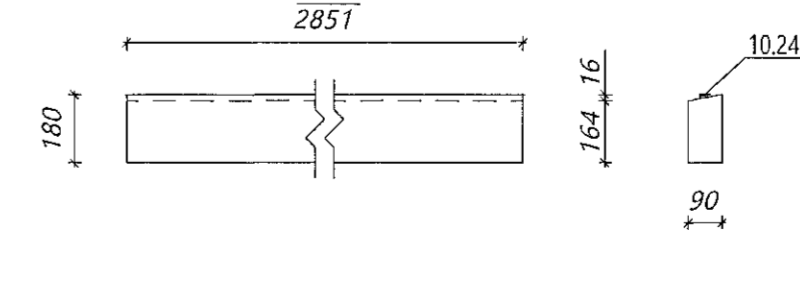
Nr. 137
 Límré: 90*180
 Samtals: 6 stk.



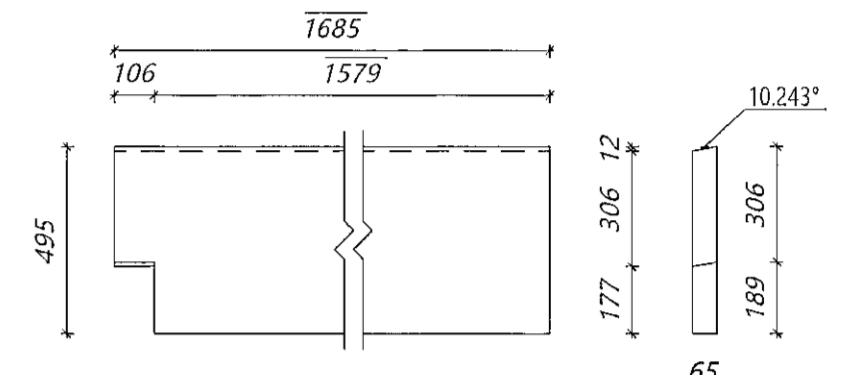
Nr. 138
 Límré: 90*180
 Samtals: 1 stk.



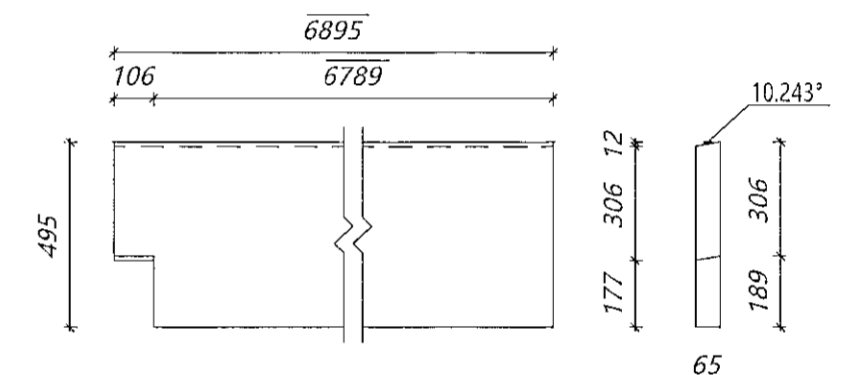
Nr. 139
 Límré: 90*180
 Samtals: 1 stk.



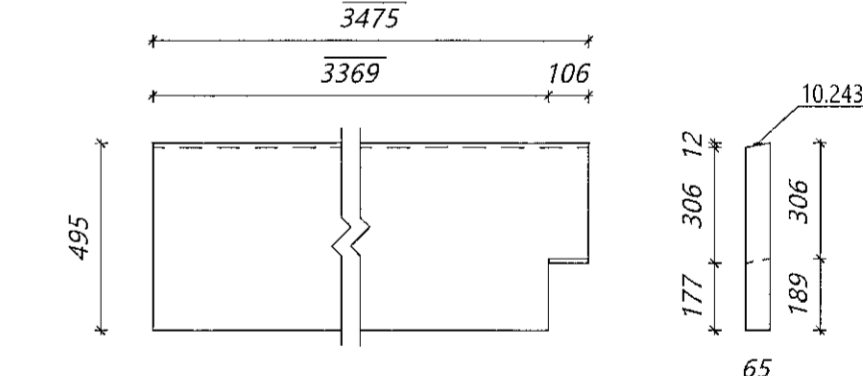
Nr. 140
 Límré: 90*180
 Samtals: 1 stk.



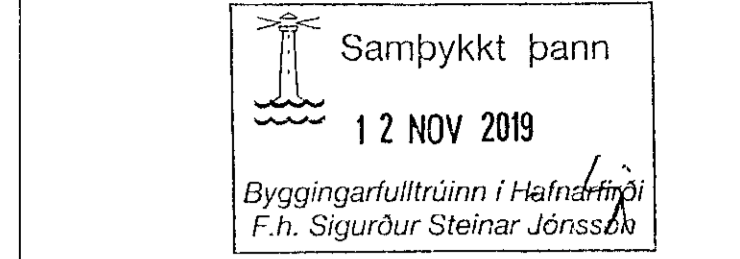
Nr. 141
 Límré: 65*495
 Samtals: 2 stk.



Nr. 142
 Límré: 65*495
 Samtals: 1 stk.



Nr. 143
 Límré: 65*495
 Samtals: 1 stk.



Teikningaskrá - aðalteikningar				Landnr.: 189373
Nr.	Heit	Kvæði	Útgáfud.	
1	Byggingartekning - grunnmynd 1. hæðar	1:100	29.04.19	
2	Grunnmynd milli loftis - afskoðunmynd	1:100, 1:500	29.04.19	
3	Lífrétt	1:100	29.04.19	
4	Snúð 1. og 2. hæðarmynd	1:200	29.04.19	
5	Skráningartala Snúð A, B, C, D	1:100	29.04.19	

Artun höfundarstjóra: *Haukur Steinar* Dags. áttunnar

Skýringar: Öll mál eru í nám nema annað sé tekið fram

Útg.	Dags.	Breyting	Br. af



Hér hefur verið tekið tillit til þess að þessi teikning er hluti af vinnuþinginu milli LímtréVrnet og Hringhella 7 Hafnarfirði Pak á atvinnuhúsnæði.

Framleiðsluteikningar límrés

Teknað af: RK	Málavörð: BI	Verkinúmer: DL19-043
Virfarið af: BI	Dagsetning: 26.08.2019	Útgáfa nr.: 1
Málavörð: Bjarni Ingbergsson, byggingarteknikfræðingur, Kf. 030861-2729		Nr. teikningar: 382

Áskun höfundar: *Bjarni Ingbergsson* Dags. áttunnar 4/10 2019