

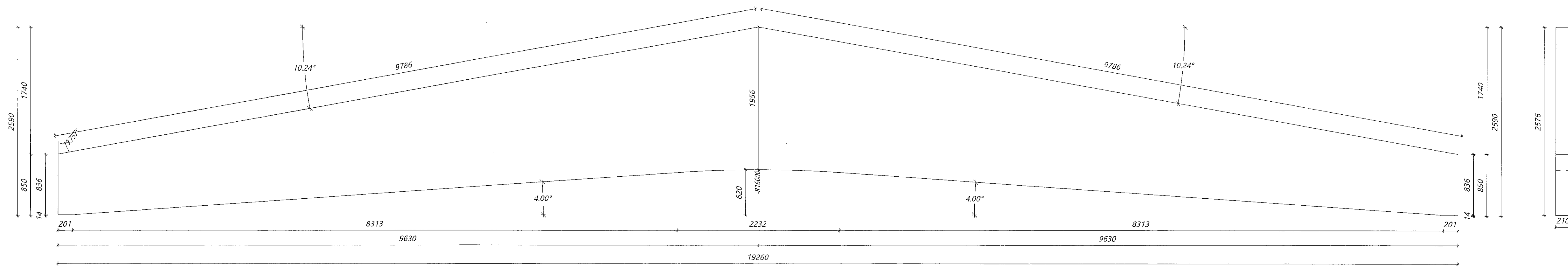
Samþykkt þann  
12 NOV 2019  
Byggingarfulltrúinn í Hafnarfirði  
F.H. Sigurður Steinar Jónsson

Teikningaskrá - aðalteikningar Landnr.: 189373

Nr.	Heiti	Kvæði	Útgáfud.
1	Byggingarlýsing - grunnmynd 1. hæðar	1:100	29.04.19
2	Grunnmynd milliþots - afstöðumynd	1:100, 1:500	29.04.19
3	Útlit	1:100	29.04.19
4	Snúð, Lóð, Yfirflatsmynd	1:200	29.04.19
5	Skráningartafla, Snúð A, B, C, D	1:100	29.04.19

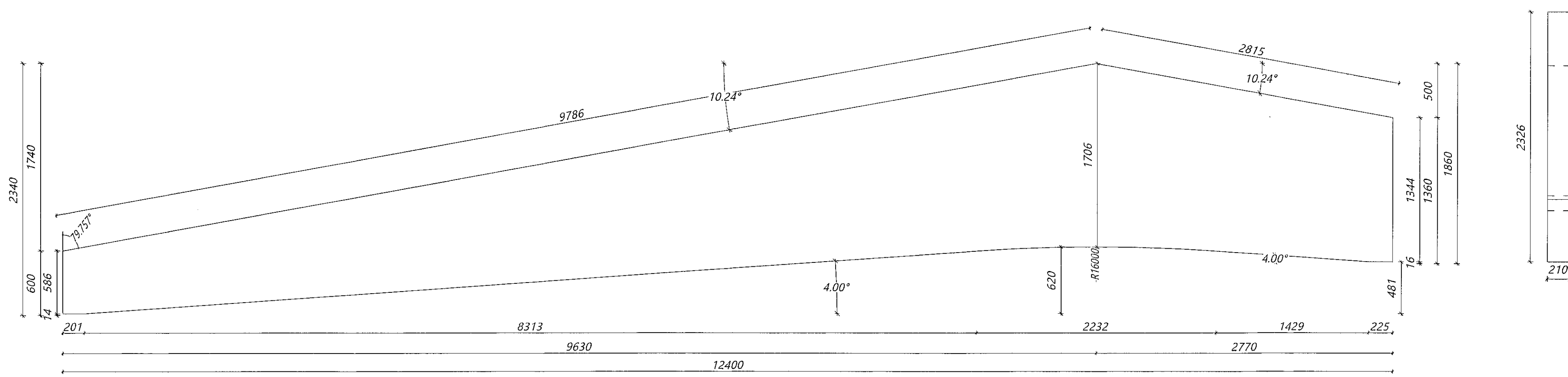
Áritun höfnunarstjóra  
*Bjarni Ingibergsson* Dags. áritunar

Skýringar  
Öll mál eru í mm nema annað sé tekið fram.



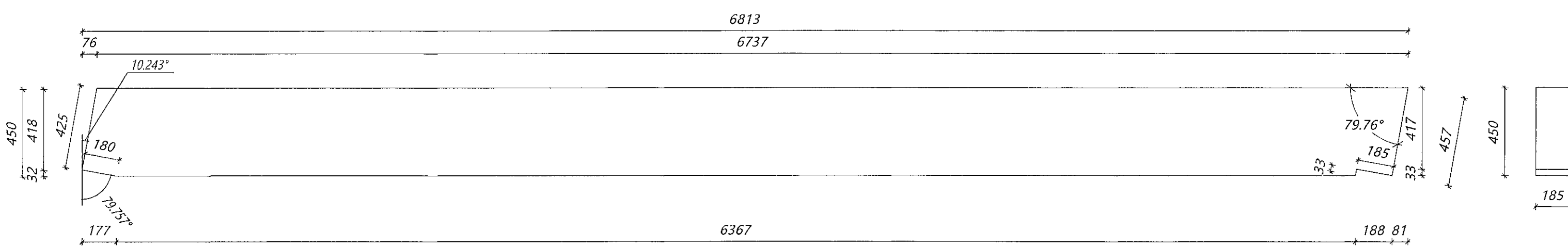
Nr. 1, Mkv: 1:30

Límitrè: PL210\*2576  
Samtals: 3 stk.



Nr. 2, Mkv: 1:30

Límitrè: PL210\*2326  
Samtals: 2 stk.



Nr. 3, Mkv: 1:20

Límitrè: 185\*450  
Samtals: 2 stk.

Öll afnot og áritun teikningar að hluta eða í heild er háð skriflegu leyfi LímitrèVirnet ehf.

Útg.	Dags.	Breyting	Br. af

**LímitrèVirnet**  
Byggingarteknið - Lýngishúsi 2 - 110 Reykjavík  
t. 440510-1160 - Sími: 412 5300

Höfundur

Hringhella 7 Hafnarfirði

Þak á atvinnuhúsnæði

Heiti teikningar

Framleiðsluteikningar límitrés

Teiknað af	Mælikvæði	Verkamær
RK	1:30, 1:20	DL19-043

Virðað af	Dagsetning	Útgáfa nr.	Nr. teikningar
BI	26.08.2019	1	

Höfnunarstjóri  
Bjarni Ingibergsson  
Byggingartæknifræðingur  
Kt. 030861-2729

383

Áritun höfnunarstjóra  
*Bjarni Ingibergsson* Dags. áritunar  
4/10 2019

38-003 Blaðsíða 01