

KT. 220564-4363

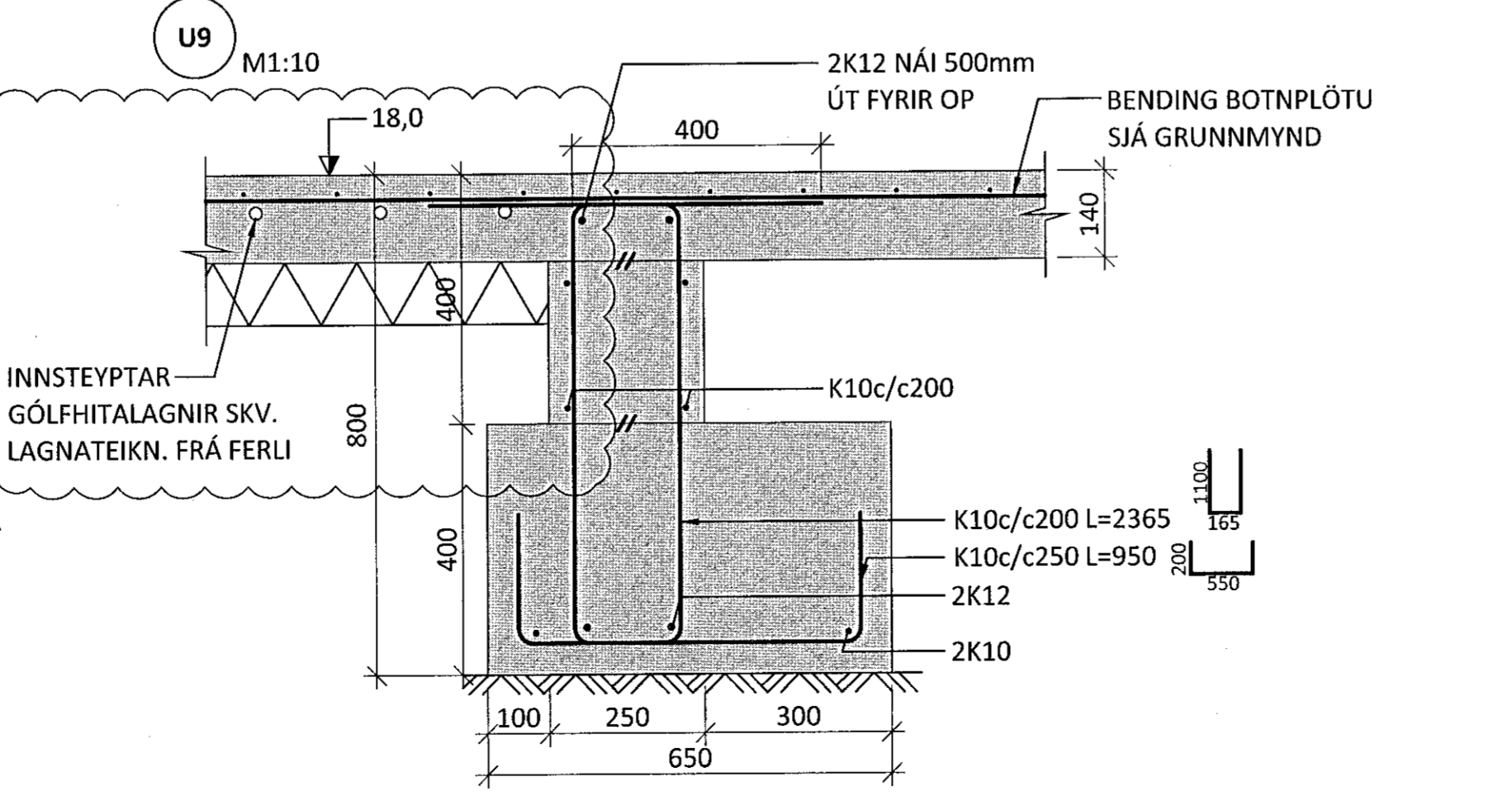
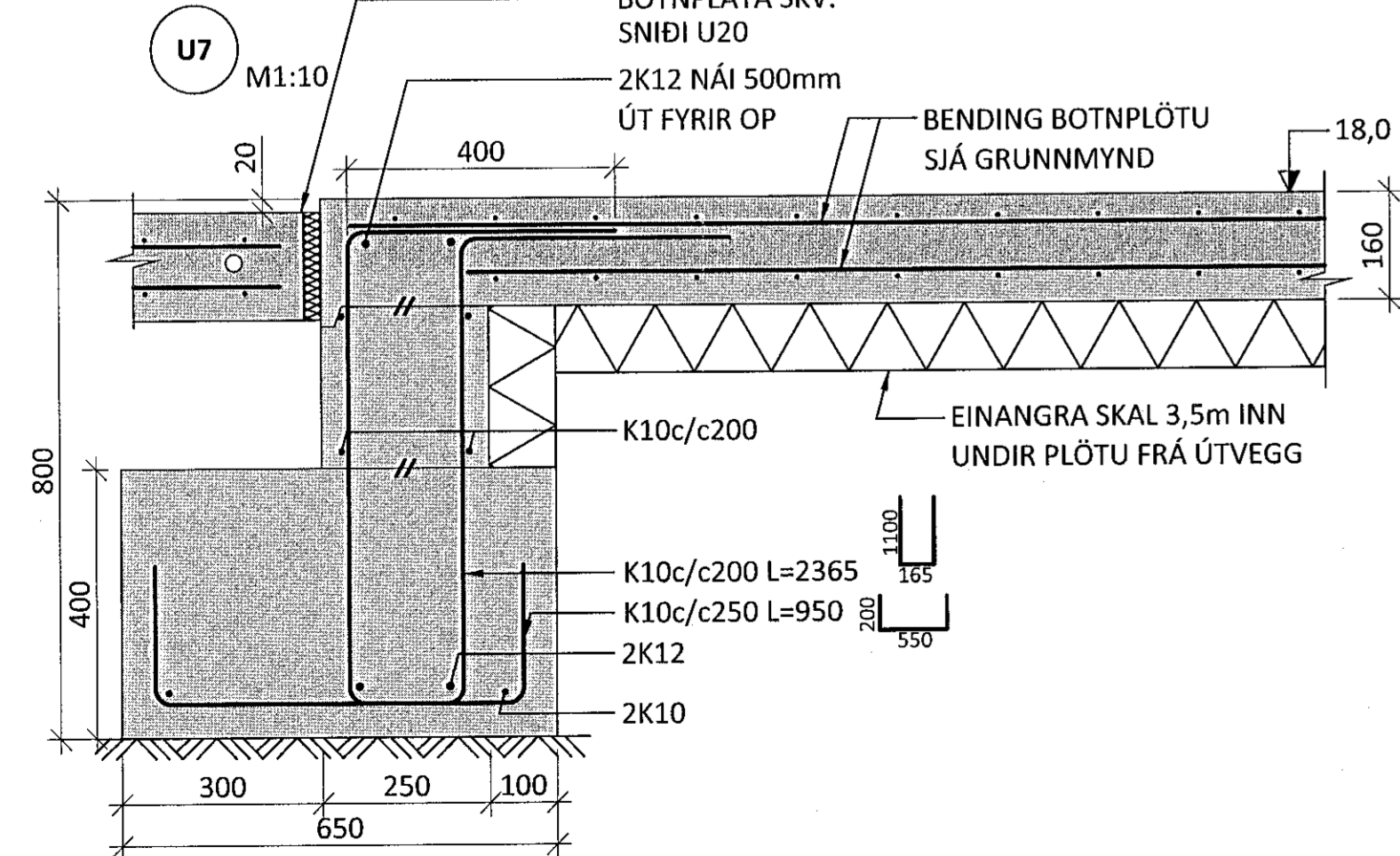
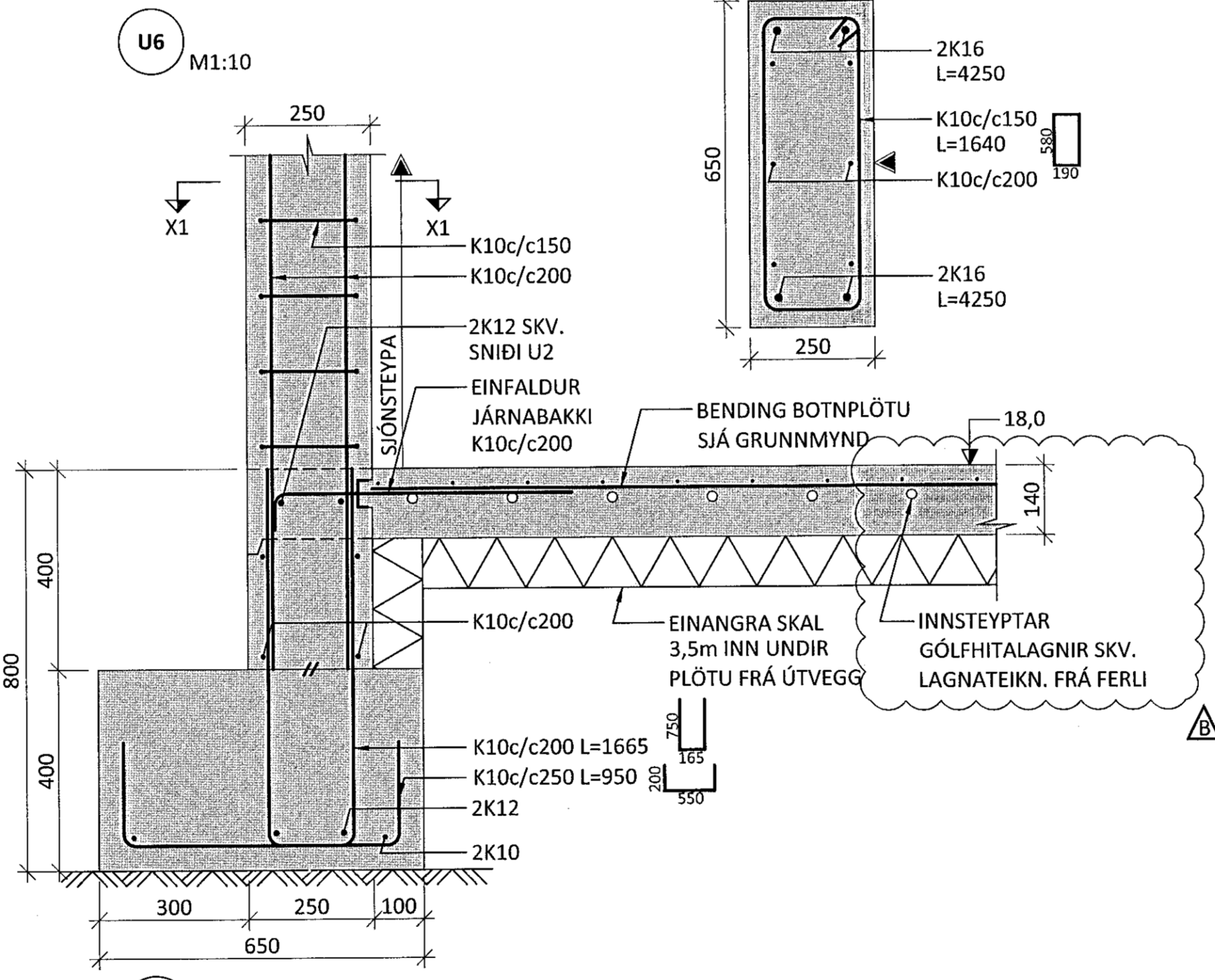
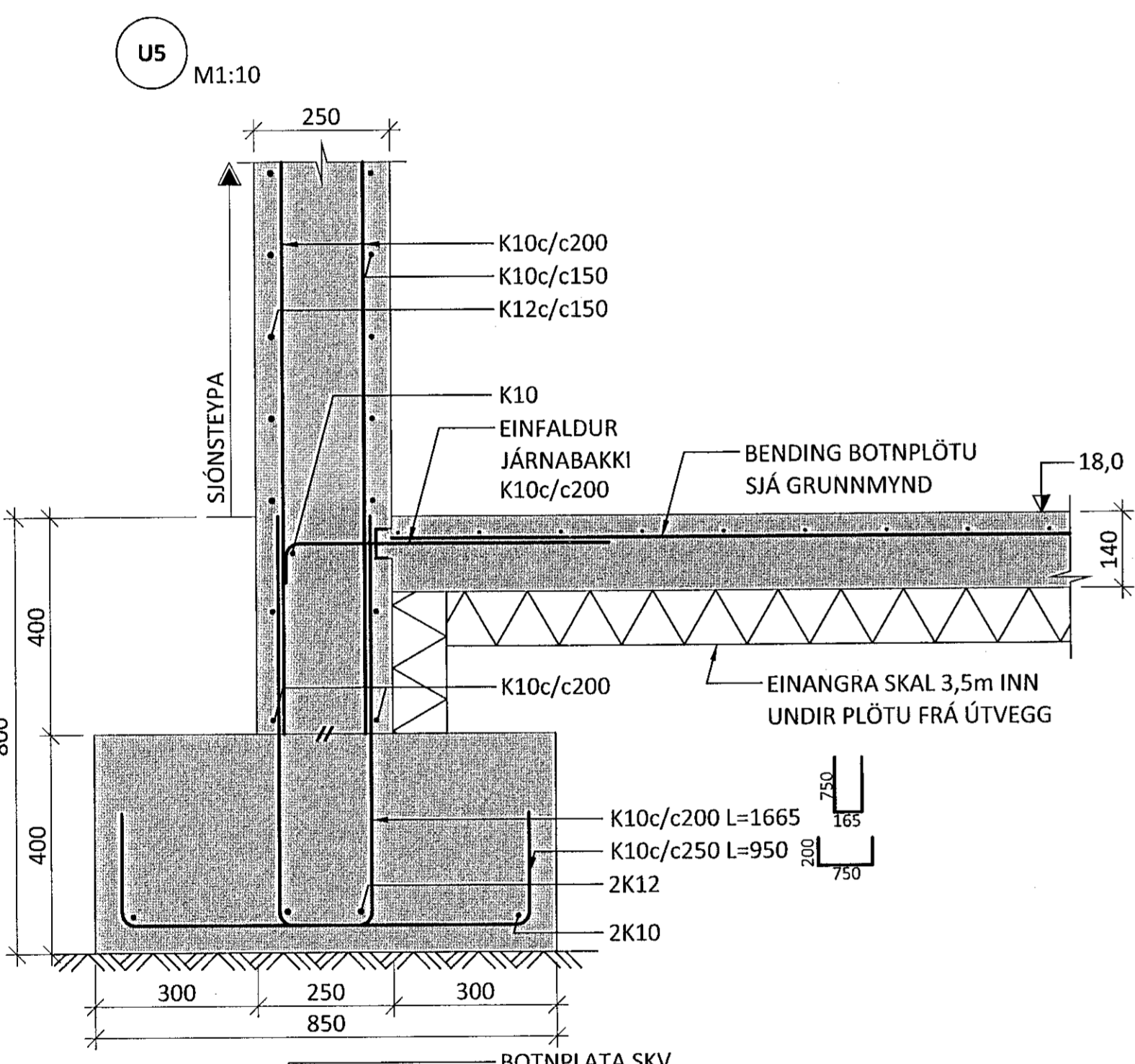
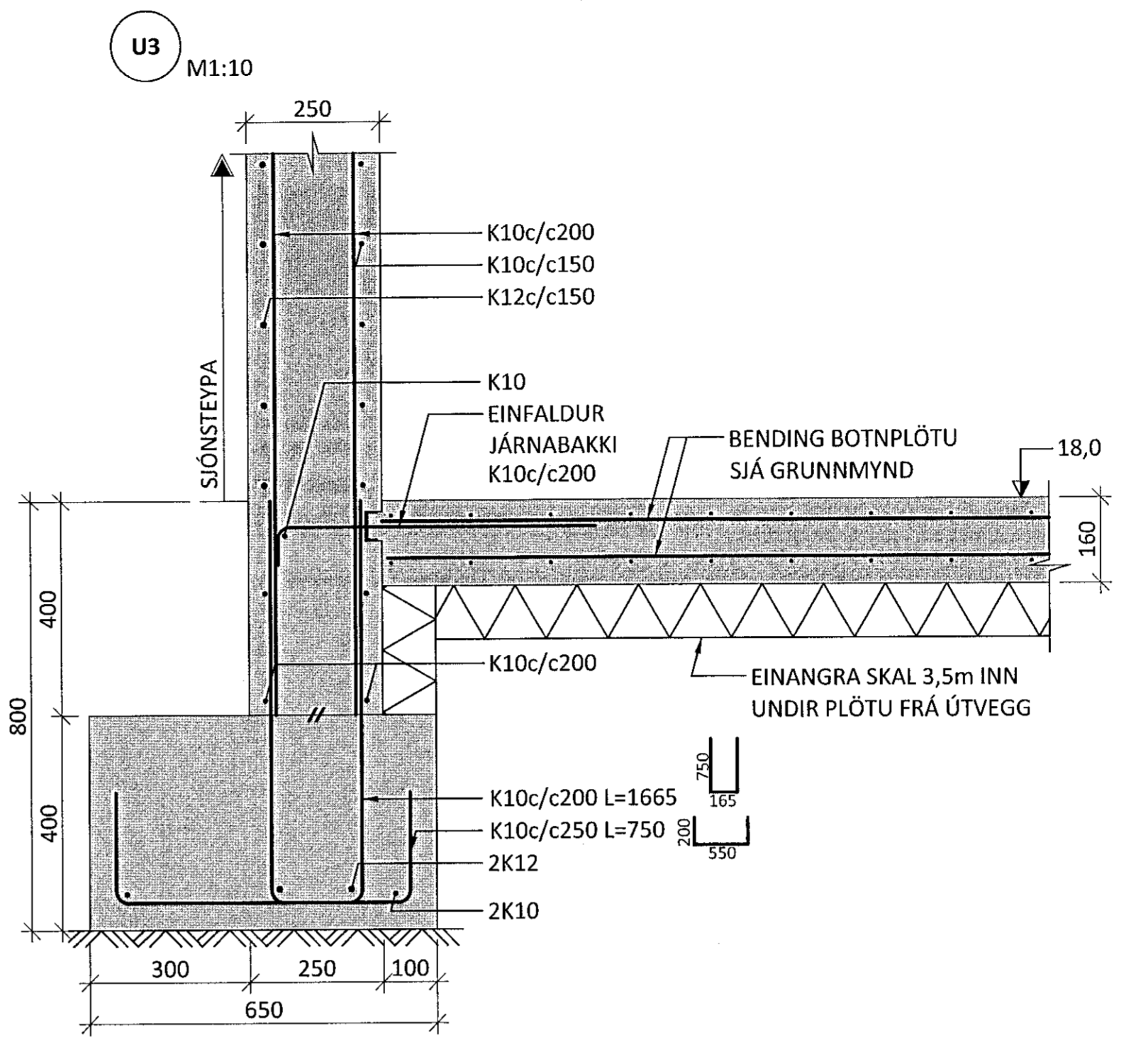
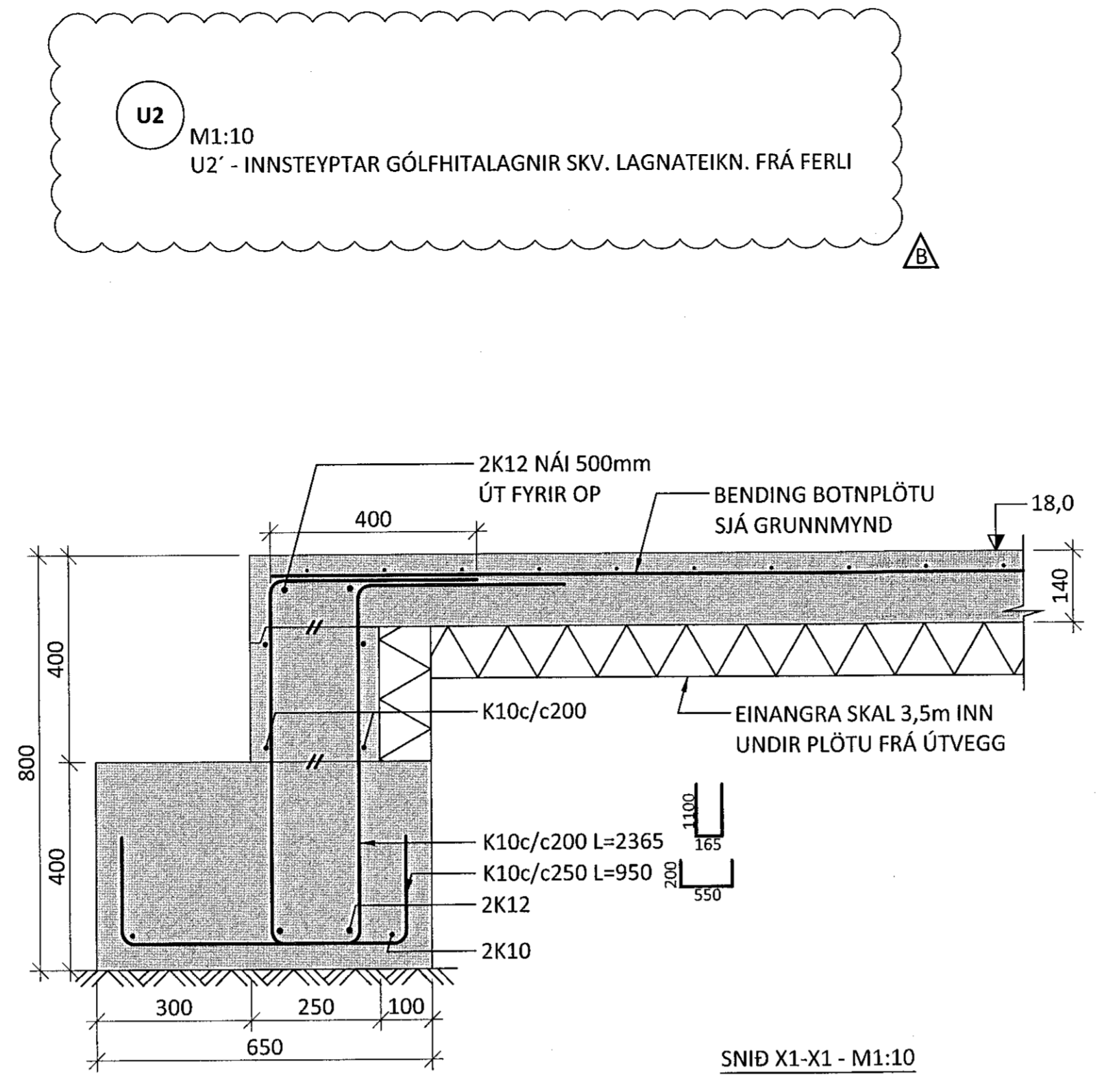
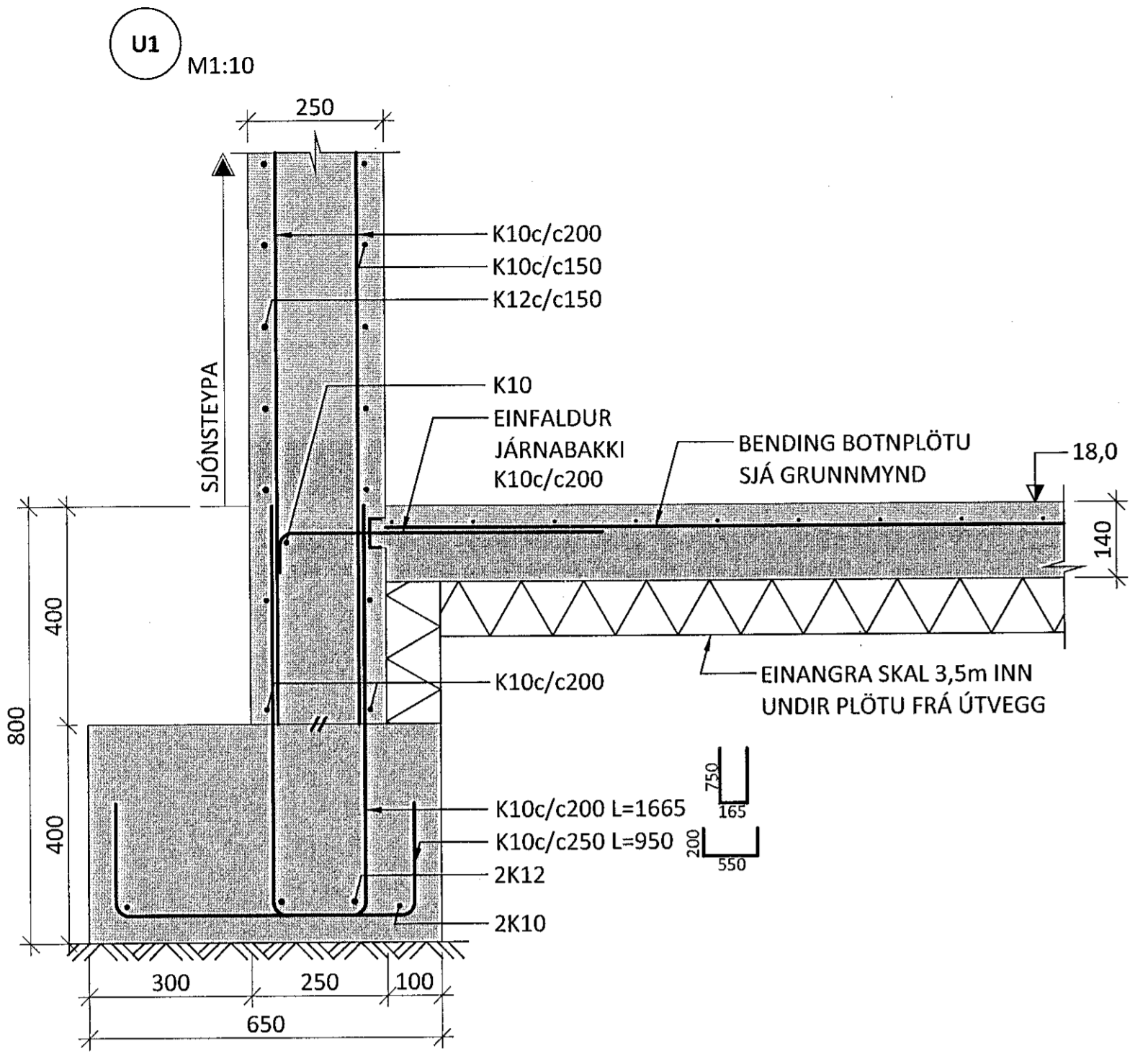
ÁRITUN HÖNNUNARSTJÓRA: KT.  
SÉRUPPDÁTTUR ER Í SAMRÆMI VÍÐ ADALUPPDRETTI.  
VERKNR: 14-04-R DAGS.ÚTG: 23.07.19

SKÝRINGAR:

- SJÁ TEIKNINGU 1-0000 OG 1-0101 FYRIR ALMENNAR SKÝRINGAR
- ÖLL MÁL ERU Í MILLIMETNUM OG ALLIR KÓTAR ERU Í METNUM

TÁKN:

- TÁKNAR NÝJA STEYPU
- TÁKNAR 100mm ÞYKKA EINANGRUN MED RÚMPYNGD ≥ 24kg/m³
- TÁKNAR FYLINGU
- TÁKNAR HLIÐ Á VEGG MED SIÓNSTEYPUÁFERÐ - KRÖFUR UM GÆÐI FLEKAMÓTA O.F. SKV. VERKLYSINGU



B 31.10.19 SNID UPPFÆRD  
A 10.10.19 UNDIRSTÖÐUM BREYTT  
NR. DAGS. LÝSING

**ferill**  
VERKFRÆÐISTOFA

**NÖRÐURHELLA 1**  
KRÓNAN - MATVÖRUVERSLUN HAFNARFJÖRÐUR

BURÐARVIRKI UNDIRSTÖÐUM SNID

SAMÞYKKT KT. 260172-3879

HÖNNUÐUR	YFIRFARID	DAGS. ÚTG.	DAGS. BREYTT.
AK ak@ferill.is	PÓ	09.08.19	31.10.19
MKV. (A1)	VERKNR.	TEIKN. NR.	BREYTT.
1:10	19040 1-0150	B	

Ferill ehf. Mörkin 1 108 Reykjavík Sími: 575 1600 www.ferill.is