

ÁRITUN HÖNNUNARSTJÓRA: KT.  
 SÉRUPPÁTTUR ER Í SAMRÆMI VÍÐ ADALUPPDRÆTTI.  
 VERKNR. 14-04-R DAGS.ÚTG. 23.07.19

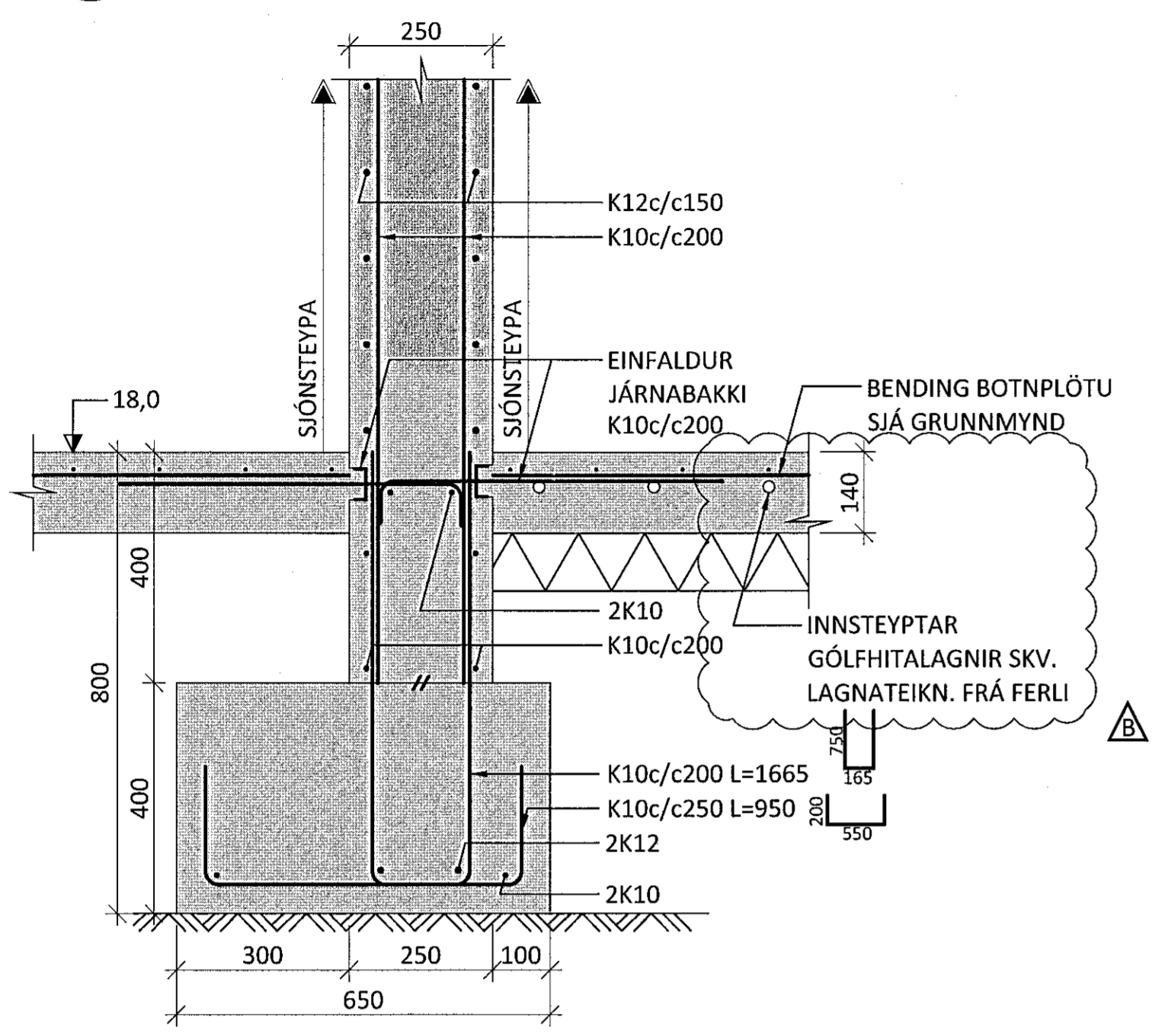
**SKÝRINGAR:**

- SJÁ TEIKNINGU 1-0000 OG 1-0101 FYRIR ALMENNAR SKÝRINGAR
- ÖLL MÁL ERU Í MILLIMETURM OG ALLIR KÓTAR ERU Í METURM

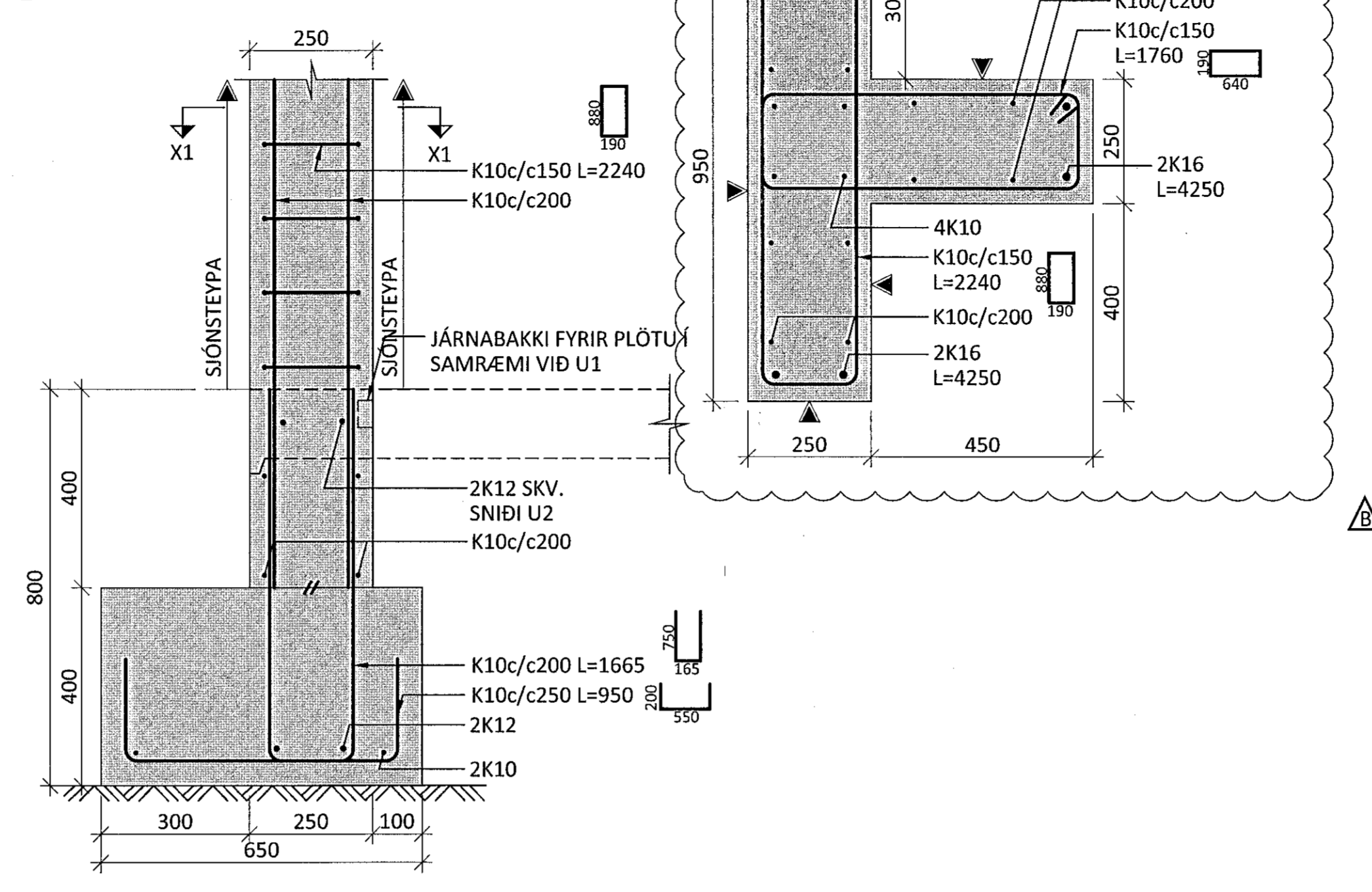
**TÁKN:**

- TÁKNAR NÝJA STEYPU
- ▲ TÁKNAR 100mm PYKKA EINANGRUN MEÐ RÚMPYNGD ≥ 24kg/m³
- ▨ TÁKNAR FYLINGU
- ▲ TÁKNAR HLÍÐ Á VEGG MEÐ SÍONSTEYPUÁFERÐ - KRÖFUR UM GÆÐI FLEKAMÓTA O.FL. SKV. VERKLYSINGU

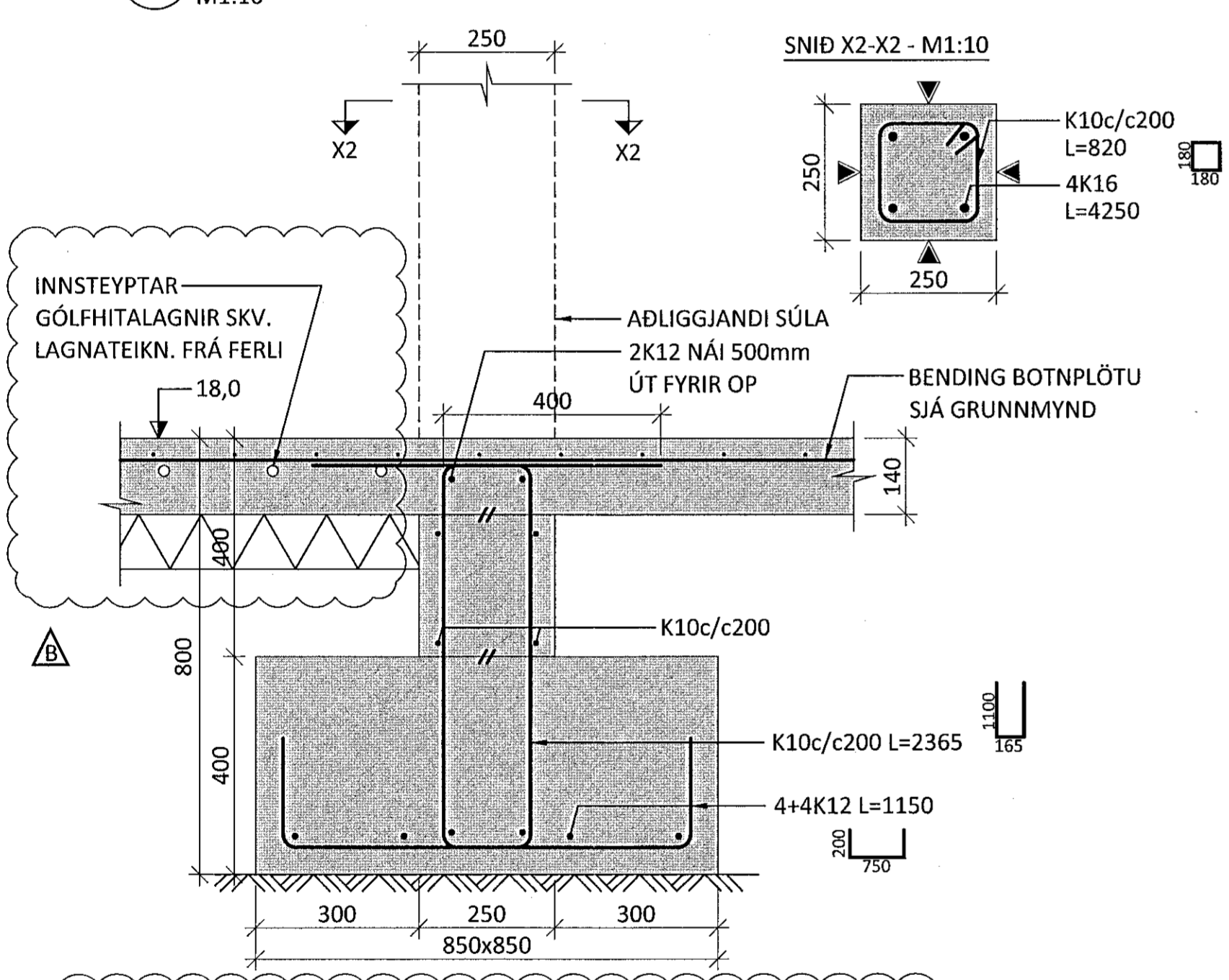
U10 M1:10



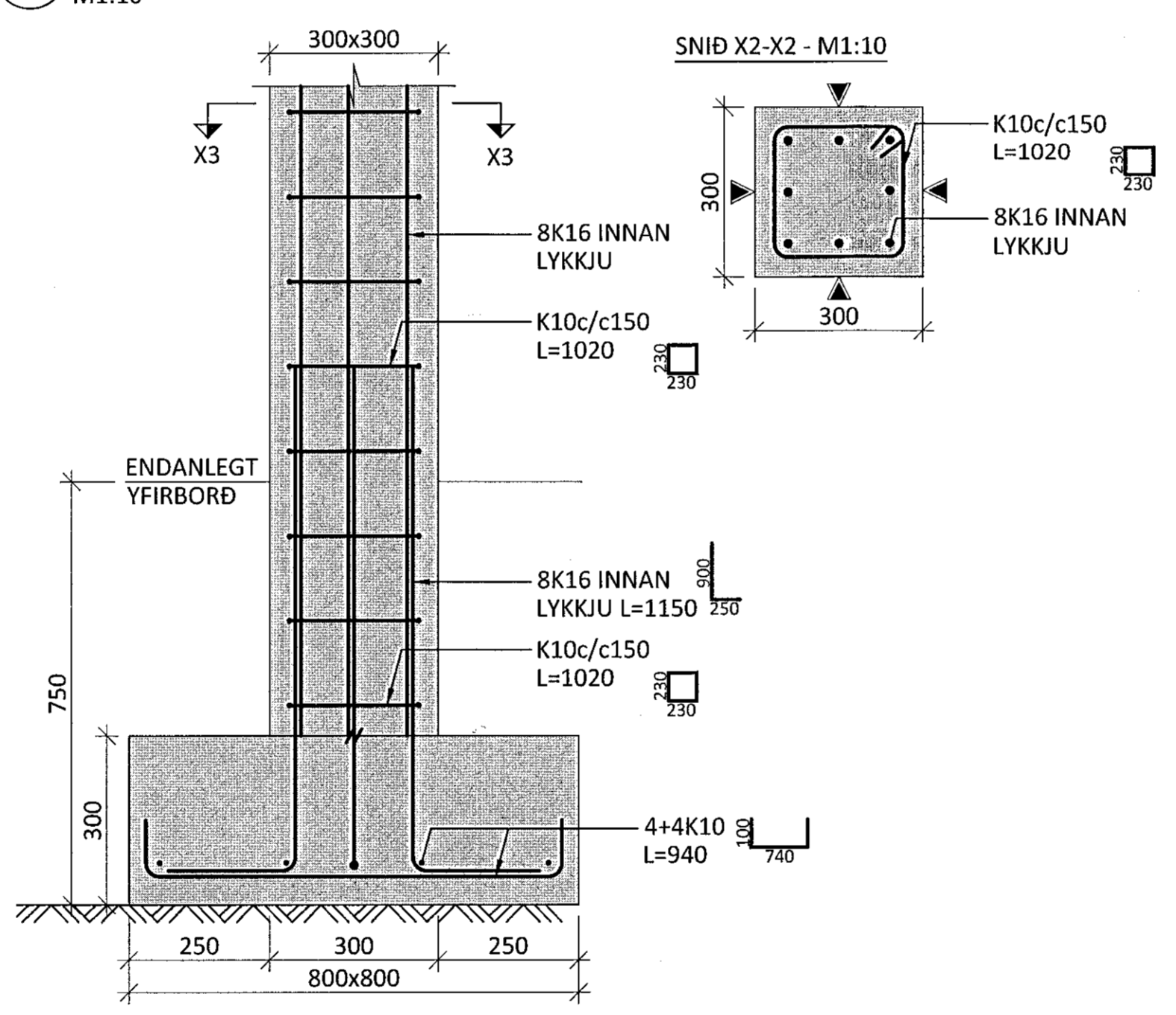
U11 M1:10



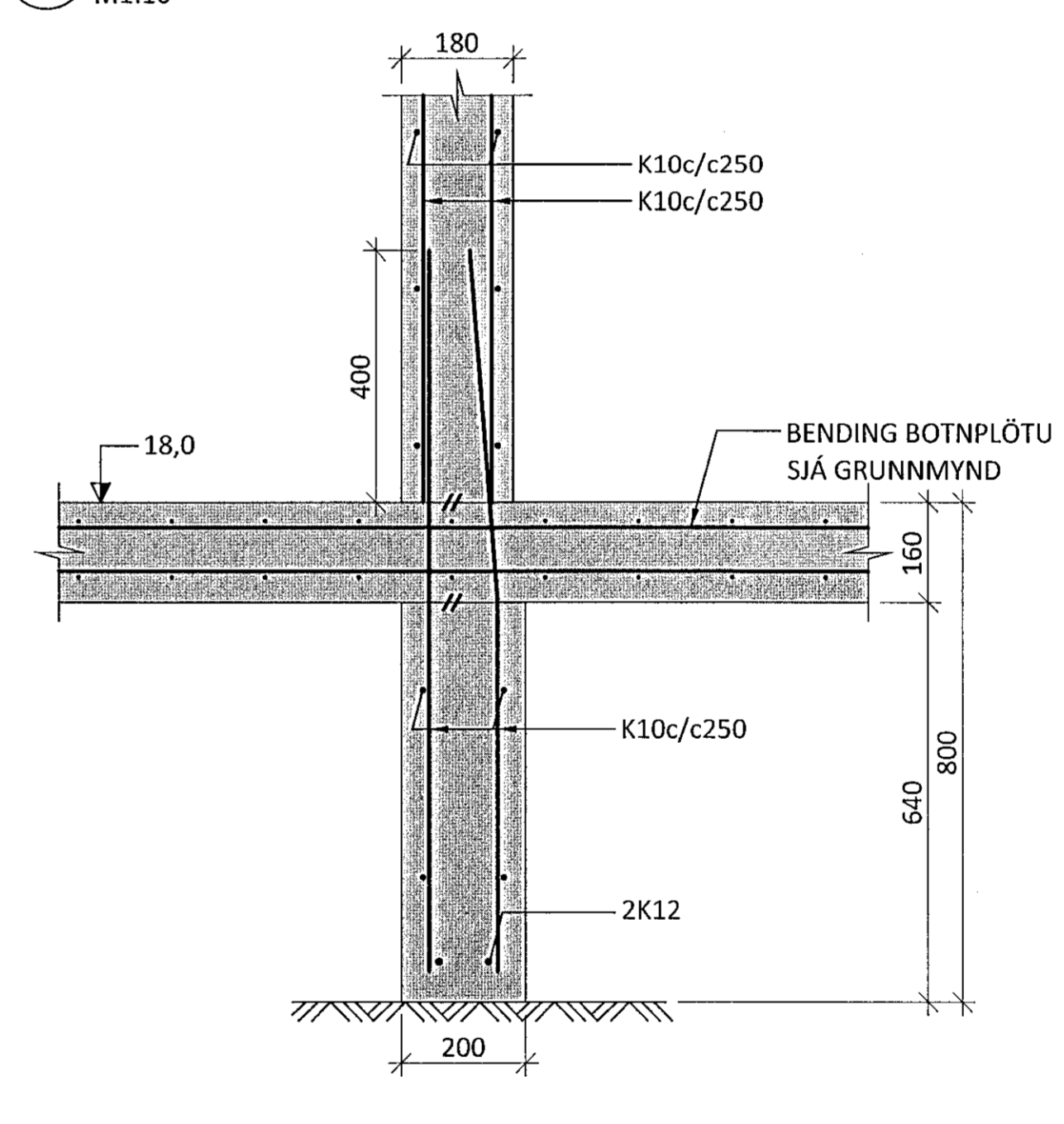
U12 M1:10



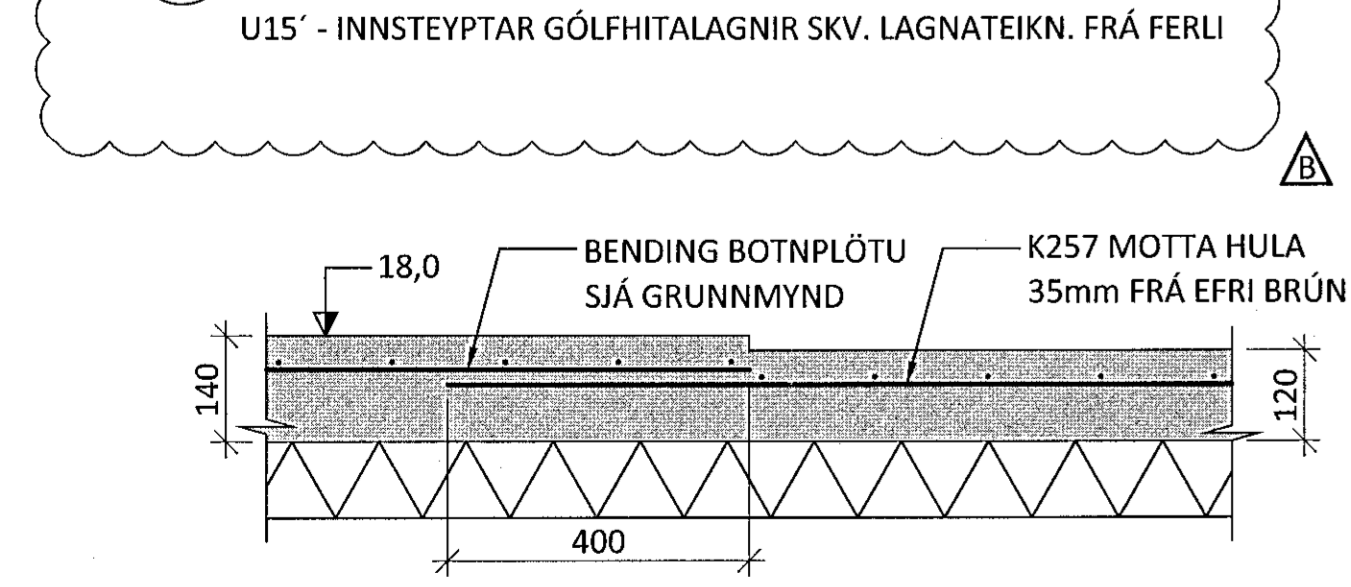
U13 M1:10



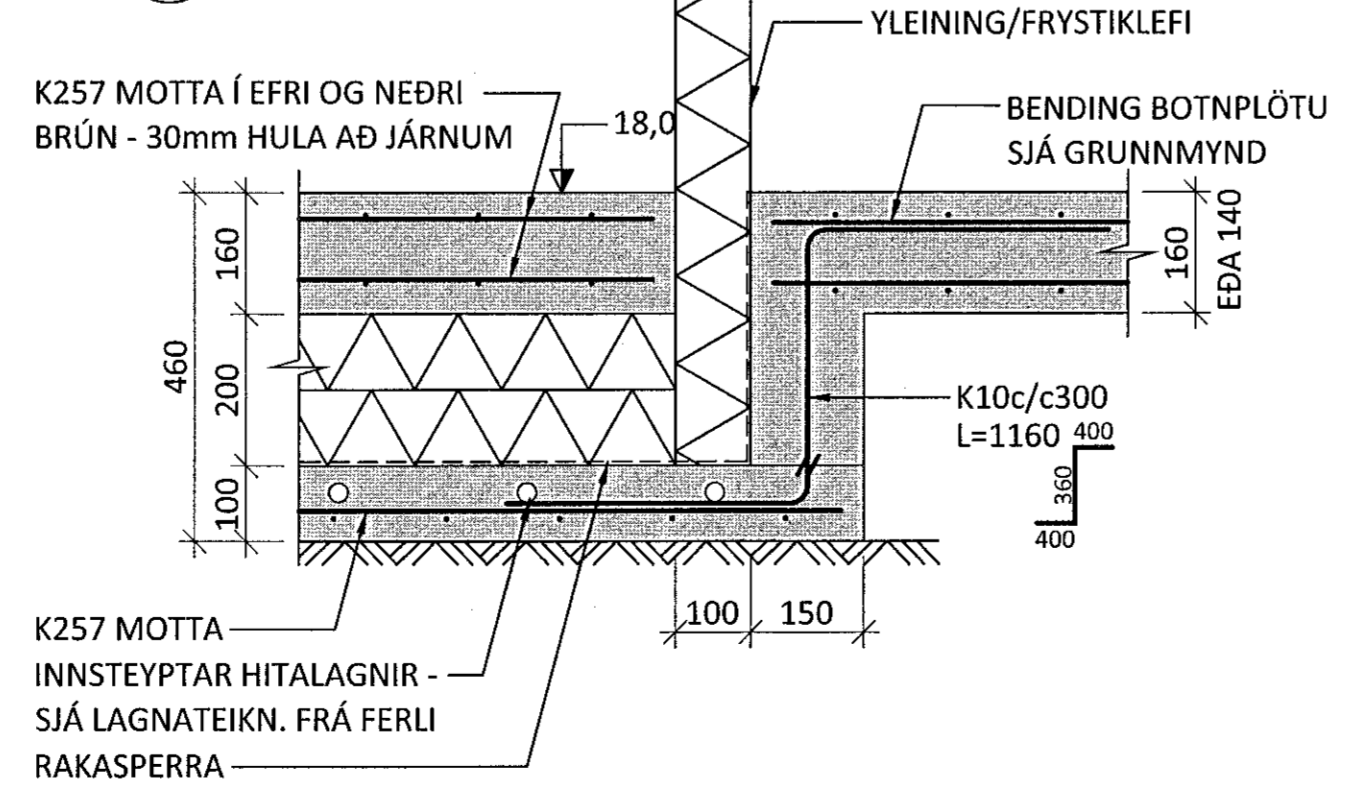
U14 M1:10



U15 M1:10



U16 M1:10



B 31.10.19 SNID UPPIFERÐ  
 A 10.10.19 UNDIRSTÖÐUM BREYTT  
 NR. DAGS. LYSING

**ferill**  
 VERKFRÆÐISTOFA

**NORÐURHELLA 1**  
 KRÓNAN - MATVÖRUVERSLUN HAFNARFJÖRÐUR

BURDARVIRKI  
 UNDIRSTÖÐUR  
 SNID

SAMÞYKKT 260172-3879

HÖNNUÐUR: YRIFRÁND DAGS. ÚTG. DAGS. BREYTT.  
 AK: ak@ferill.is ÞÓ 09.08.19 31.10.19  
 Mkv. (A1) VERKNR. TEIKN. NR. BREYTT.  
 1:10 19040 1-0151 B

Ferill ehf. Mörkin 1 108 Reykjavík Sími: 575 1600 www.ferill.is