

**ALMENNT**

UM ER AÐ RÆÐA NÝBYGGINGU Á LÓÐINNI SEM TENGIST VIÐ FRÁVEITUKERFI HAFNARFJARDARBEJAR.

**HÖNNUNARFORSENDUR**

BYGGINGARREGLUGERÐ NR. 112:2012  
FRÁRENNSLISLAGNIR ÍST 68:2013  
FITUSKILJUR ÍST EN 1825-2:2002

**SKAMMSTAFANIR**

GN	GÓLFNIÐURFALL ÁN GEGNUMRENNSLIS
GN+HL	GÓLFNIÐURFALL MEÐ GEGNUMRENNSLI FRÁ HANDLAUG
GN+SV	GÓLFNIÐURFALL MEÐ GEGNUMRENNSLI FRÁ SKOLVASK
HL	HANDLAUG
SV	SKOLVASKUR
RV	RÆSTIVASKUR
EV	ELDHÚSVASKUR
VS	VATNSSALERNI
SB	STEYPIBÆÐ
BK	BAÐKAR
ÞS	ÞVAGSKÁL
PV	PVOTTAVÉL
ÞN	ÞAKNIÐURFALL
SN	SVALANIÐURFALL
NF	NIÐURFALL Í LÓÐ
TM	TENGIMÖGULEIKI
HR	HREINSISTÚTUR
FR	TENGIKÓTI Á REGNVATNSLÖGNUM
FS	TENGIKÓTI Á SKÓLPLÖGNUM
RK	RENNSLISKÓTI

**TÁKN Á TEIKNINGUM**

FRÁRENNSLISLÖGN	_____
REGNVATNSLÖGN	_____
JARÐVATNSLÖGN	_____

KÓTAR ERU Í METRUM EN ÖNNUR MÁL Í MILLIMETRUM.

**SKÓPLAGNIR**

SKÓPLAGNIR UTAN GRUNN SKULU VERA ÚR HÖRÐU POLYPROPYLENE (PP) MEÐ TVÖFÖLDU BYRÐI (DOUBLE WALL (DW)) ÁN MÝKI- OG FYLLIEFNA. LAGNIR POLA ALLT AÐ 60°C VIÐ STÖÐUGT HITASTIG OG 100°C Í SKAMMAN TÍMA.  
SKÓPLAGNIR INNAN GRUNN SKULU VERA LAGNIR VERA ÚR HÖRÐU POLYVINYLCLORID (PVC) ÁN MÝKI- OG FYLLIEFNA.  
ÓMERKTAR LAGNIR INNAN VIÐ GRUNN ERU PVC DN100 MEÐ 20 PROMIL HALLA. ÞÉTTA SKAL SAMSKYTI MEÐ ÞAR TIL GERÐUM ÞÉTTIHRING.

**REGNVATNSLAGNIR**

REGNVATNSLAGNIR UTAN GRUNN SKULU VERA ÚR HÖRÐU POLYPROPYLENE (PP) MEÐ TVÖFÖLDU BYRÐI (DOUBLE WALL (DW)) ÁN MÝKI- OG FYLLIEFNA. LAGNIR POLA ALLT AÐ 60°C VIÐ STÖÐUGT HITASTIG OG 100°C Í SKAMMAN TÍMA. EN INNAN GRUNN SKULU LAGNIR VERA ÚR HÖRÐU POLYVINYLCLORID (PVC) ÁN MÝKI- OG FYLLIEFNA.  
ÓMERKTAR LAGNIR INNAN VIÐ GRUNN ERU PVC DN100 MEÐ 20 PROMIL HALLA. ÞÉTTA SKAL SAMSKYTI MEÐ ÞAR TIL GERÐUM ÞÉTTIHRING.

REGNVATN SKAL LEIÐA Í ÞÚKKGRYFJU OG SKAL HÚN VERA a.m.k. 12 m³ Á STÆRÐ OG Fyllt af DRENMÖL 25-50 mm.

**BRUNNAR**

BRUNNAR SKULU VERA ÚR POLYETHYLENE (PE) OG VERA FRAMLEIDDIR AF VIÐUKENNDUM FRAMLEIÐANDA. ÞAR SEM UMFERÐARPUNGI ER SKAL NOTA LOK OG KARM ÚR STEYPUJÁRN.

**NIÐURFÖLL Á LÓÐ**

NIÐURFALLSBRUNNAR Á LÓÐ SKULU VERA STAÐLADIR 250 MM PLASTBRUNNAR MEÐ 30 LÍTRA SANDFANGI, GANGA SKAL FRÁ NIÐURFÖLLUM MEÐ STEYPUJÁRNSRIST SEM SITUR Í STEYPUJÁRNSKARMI.

**FRÁGANGUR Á LÖGNUM**

ALLAR FRÁVEITULAGNIRNAR SKULU LIGGJA Í ÞEIRRI BURÐARFYLLINGU SEM KOMIÐ HEFUR VERIÐ FYRIR Á LÓÐ. UNDIR OG UMHVÆFIS LAGNIR SKAL MINNST VERA 150 mm SANDLAG.  
ALLIR STÚTAR INNAN VIÐ GRUNN SKAL LOKAÐ MEÐ ÞAR TILGERÐU LOKI. STÚTAR SKULU ENDA A.M.K. 50 mm UNDIR NEÐRI BRÚN Á BOTNPLÖTU-EINANGRUNAR.

**HEIMÆÐ OG INNTAK FYRIR KALT VATN**

KALDAVATNSHEIMÆÐ FYRIR NEYSLUVATN SKAL VERA DN40 EDA ANNA 1,7 l/s.  
KALDAVATNSINNTAK FYRIR VATNSÚÐAKERFI SKAL VERA DN100 EDA ANNA 22,25 l/s.  
LAGNIR FRÁ INNTAKSKLEFA AÐ TENGISTAÐ ÚT VIÐ LÓÐARMÖRK SKULU VERA HIGH DENSITY POLYETHYLENE (PEH) SBR. DIN 8074, ÞRÝSTIÞREP 10.

**HEIMÆÐ OG INNTAK FYRIR HEITT VATN**

HEITAVATNSHEIMÆÐ SKAL VERA DN50 EDA GETA ANNAD 2,55 l/s.

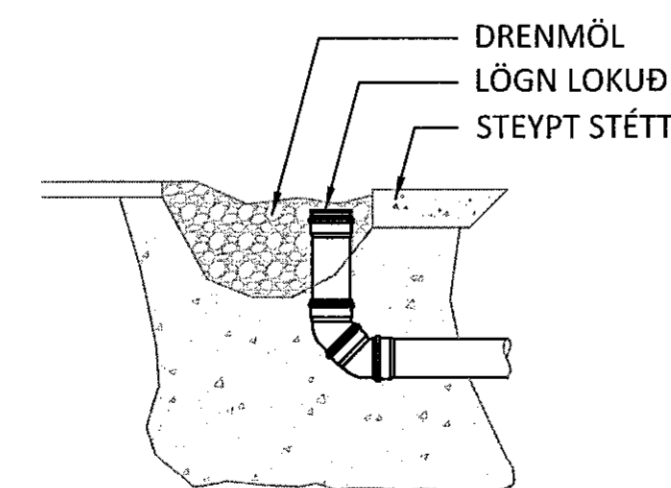
**NIÐURFÖLL Í VINNULÖGNUM**

NIÐURFÖLL Í BAKRÝMUM SKULU VERA MEÐ RYÐFRÍUM RISTUM, VATNSLÁS SKAL VERA a.m.k. 50mm AÐ DÝPT. Í NIÐURFÖLLUM SKAL VERA KARFA TIL AÐ TAKA GRÓFAN ÚRGANG, HÆÐ Á KÖRFU SKAL VERA a.m.k. 75mm.  
YFIRBORDSFRÁGANGUR Á GÓLFI ER EPOXY.

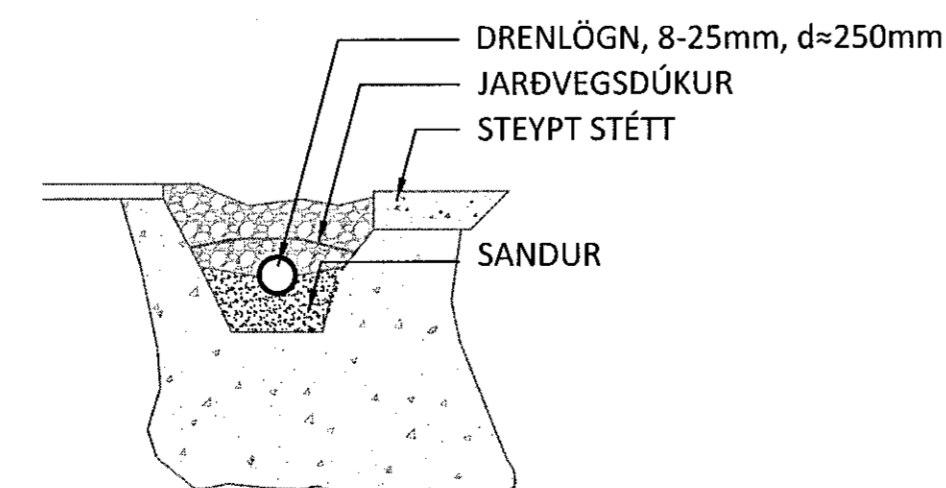
**NR. VIDMIÐUNARSTÆRÐIR**

- GN1 150x700 mm (RYÐFRÍ RIST, BURÐUR > 2KN)
- GN2 300x300 mm (GÓLFNIÐURFALLBRUNNUR Í RÆSTNGU)
- GN3 150x150 mm (Á LAGERSVÆÐI, BURÐUR > 2 KN)
- GN4 150x150 mm (INNTAKSRÝMI)
- GN5 150x700 mm (RYÐFRÍ RIST, BURÐUR > 2KN)

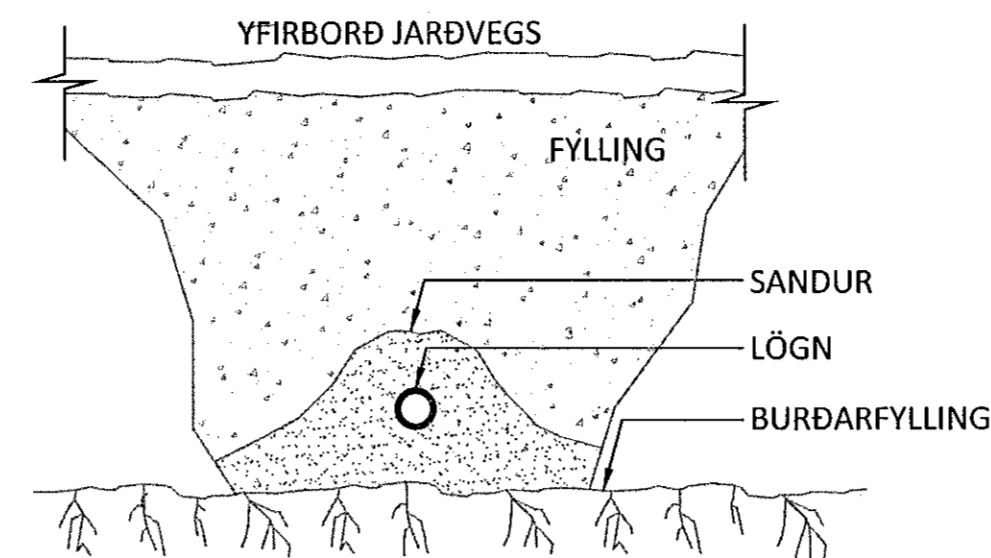
**HREINSISTÚT**



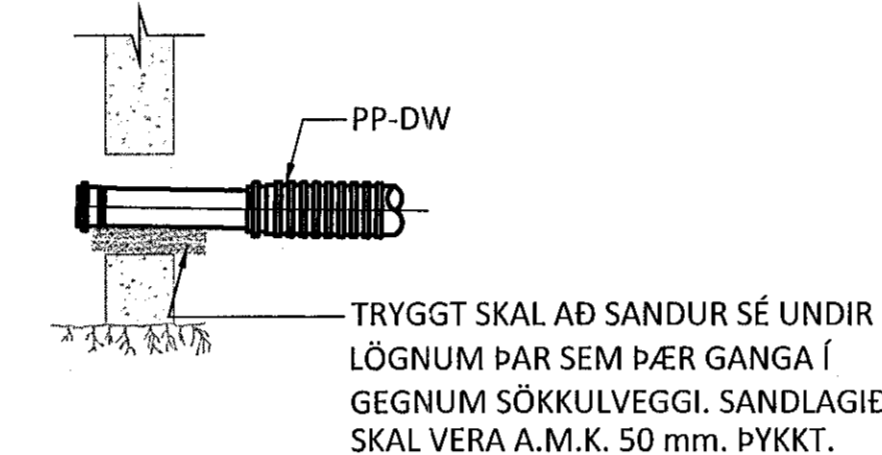
**DÆMIGERÐUR FRÁGANGUR Á DRENLOGN**



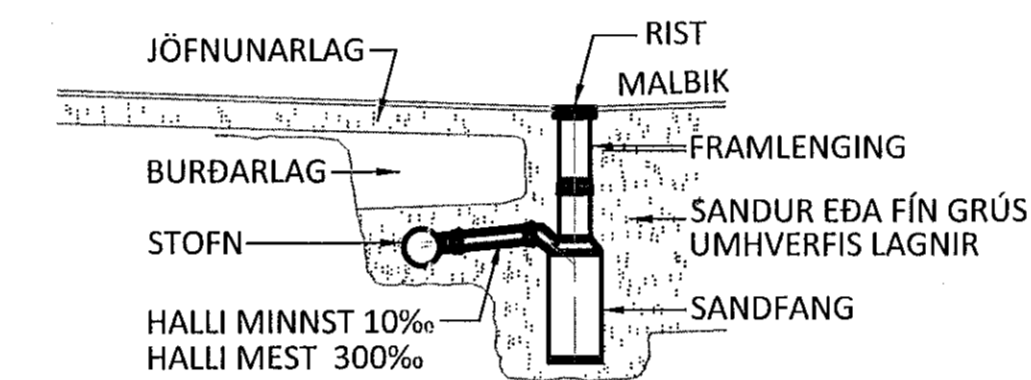
**DÆMIGERT SNID Á FRÁGANGI GRUNNLAGNA**



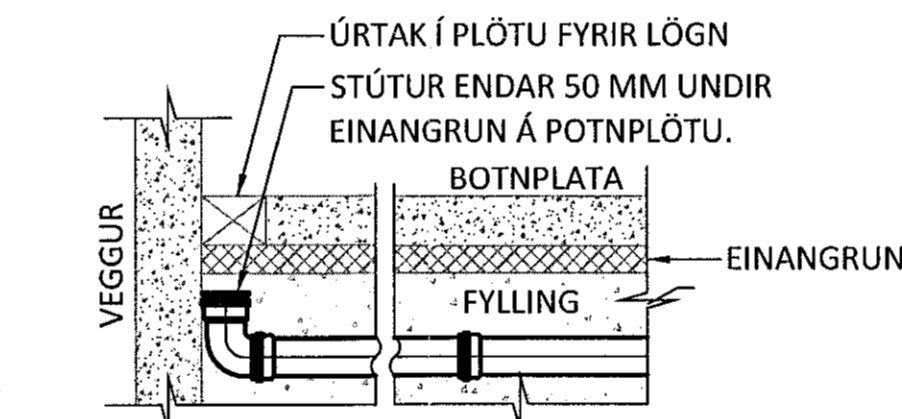
**DÆMIGERT SNID Á FRÁGANGI LAGNA Í GEGNUM SÖKKULVEGGI**



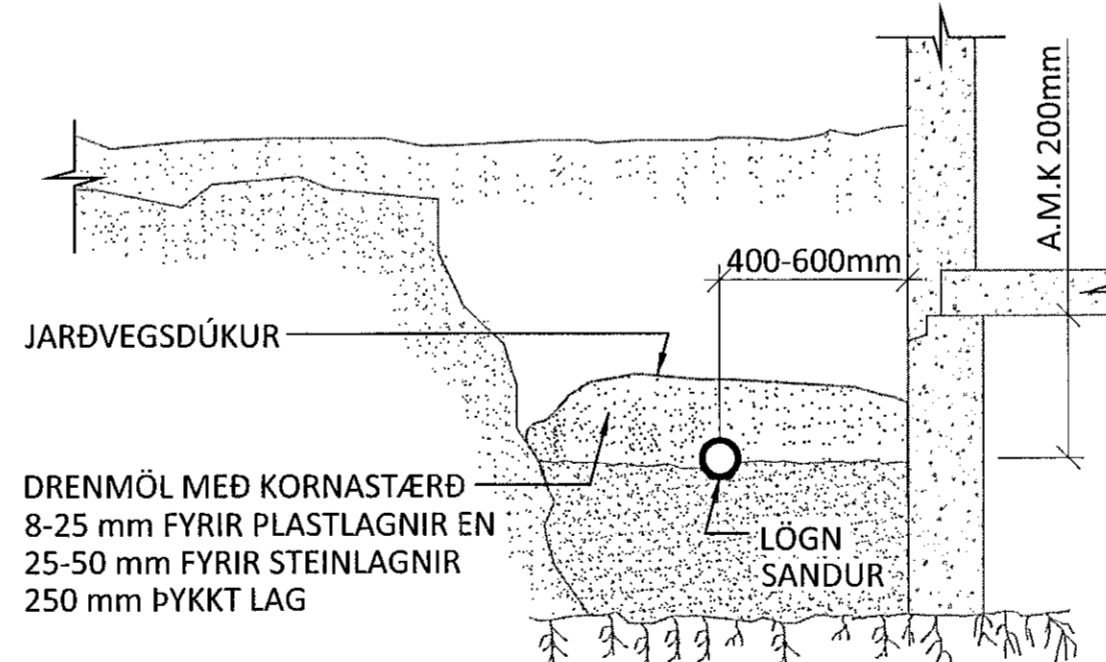
**FRÁGANGUR Á NIÐURFALLI MEÐ PLASTSANDFANGI**



**FRÁGANGUR Á STÚTUM**

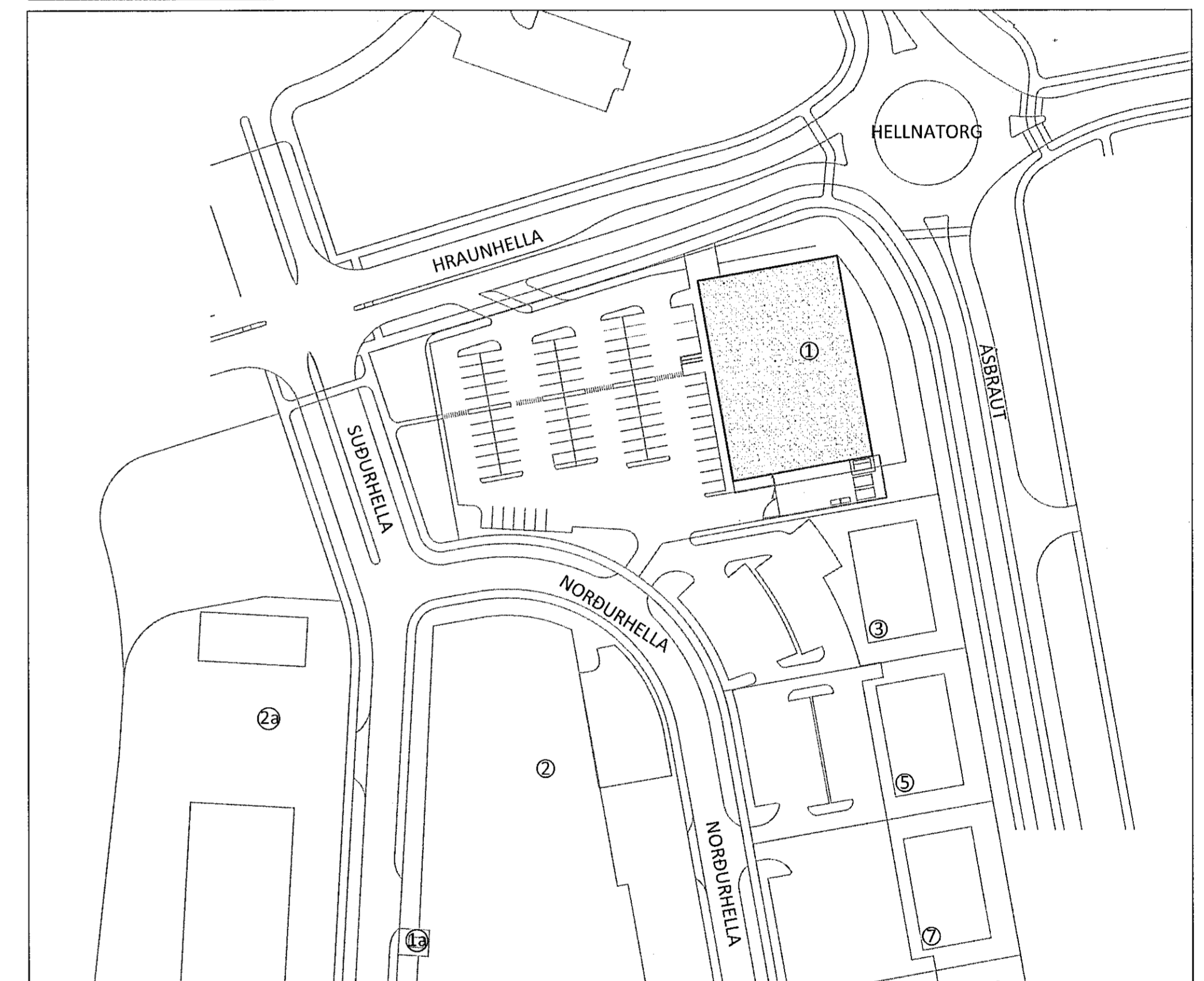


**DÆMIGERÐUR FRÁGANGUR Á ÞERRILOGNUM**

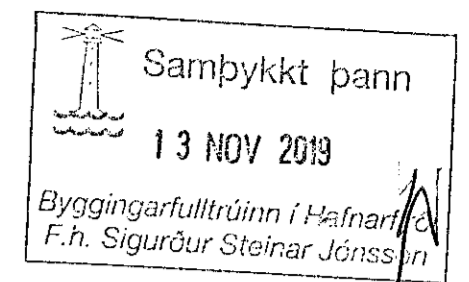


**NORÐURHELLA 1**

AFSTÖÐUMYND MKV. 1:1000



ÁRITUN BYGGINGARFULLTRÚA



HÖNNUNARSTJÓRN KT. NETFANG SÍMI  
G. ODDUR VÍÐISSON 220564-4368 Oddur@dap.is 660 4200  
Kt. 220564-4368

ÁRITUN HÖNNUNARSTJÓRA:

SÉRUPPRÁTTUR ER Í SAMRÆMI VIÐ ADALUPPDRETTI.  
VERKNR: DÁGS.ÚTG.

HEILBRIGDISEFTIRLIT  
HAFNARFJARDAR-  
OG KÓPAVOGSSVÆÐIS  
Gæðatorgi 5 110 Garðabli  
12.11.2019  
Sigrún

A 17.10.19 BÆTT VIÐ HREINSISTÚT, DREN, INNTÖK  
NR. DÁGS. ÚTSG.



**NORÐURHELLA 1**  
KRÓNAN - MATVÖRUVÆRSLUN HAFNARFJÖRÐUR  
FRÁVEITUKERFI  
ALMENNAR SKÝRINGAR  
AFSTÖÐUMYND

SAMÞYKKT: KT. NETFANG SÍMI  
DÁGS. ÚTG. DÁGS. BREYTT. YFIRFARIÐ  
09.08.19 17.10.19 DÁGS  
HÖNNUNUR KT. NETFANG SÍMI  
GUDMUNDUR PÉTURSSON 020672-5539 gummi@ferill.is 575 1600  
MKV. (A1) VERKNR. TEIKN. NR. BREYTT.  
1:1000 19040 2 - 0001 A  
Ferill ehf. Mörkun 1 108 Reykjavík Sími: 575 1600 www.ferill.is