

ÁRITUN HÖNNUNARSTJÓRA: KT.
 SERUUPPRÁTTUR ER Í SAMRÆMI VÍÐ ABALUPPRÆTTI.
 VERKNR: 14-04-R DAGS.ÚTG: 23.07.19

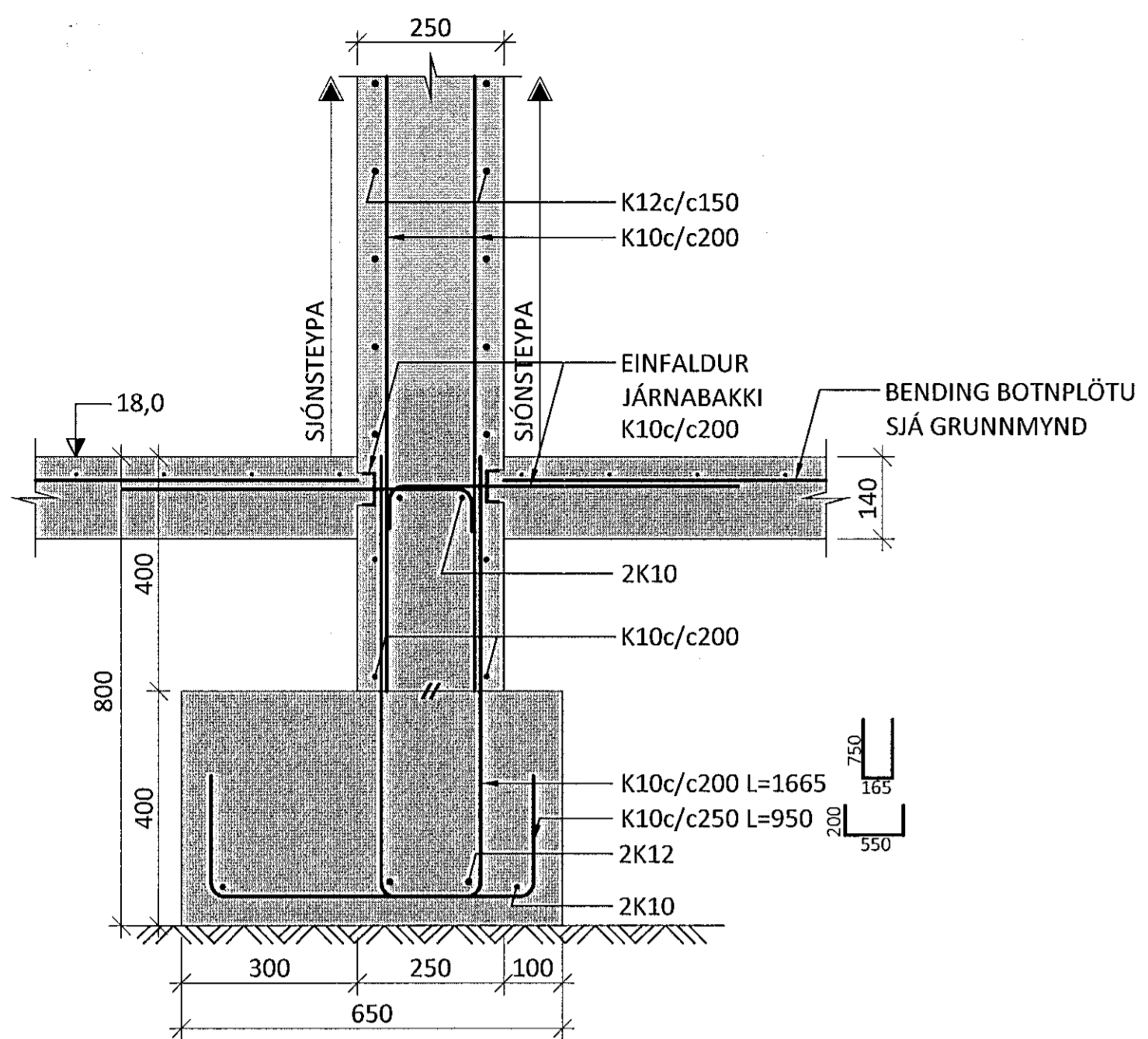
SKÝRINGAR:

- SJÁ TEIKNINGU 1-0000 OG 1-0101 FYRIR ALMENNAR SKÝRINGAR
- ÖLL MÁL ERU Í MILLIMETURM OG ALLIR KÓTAR ERU Í METRUM

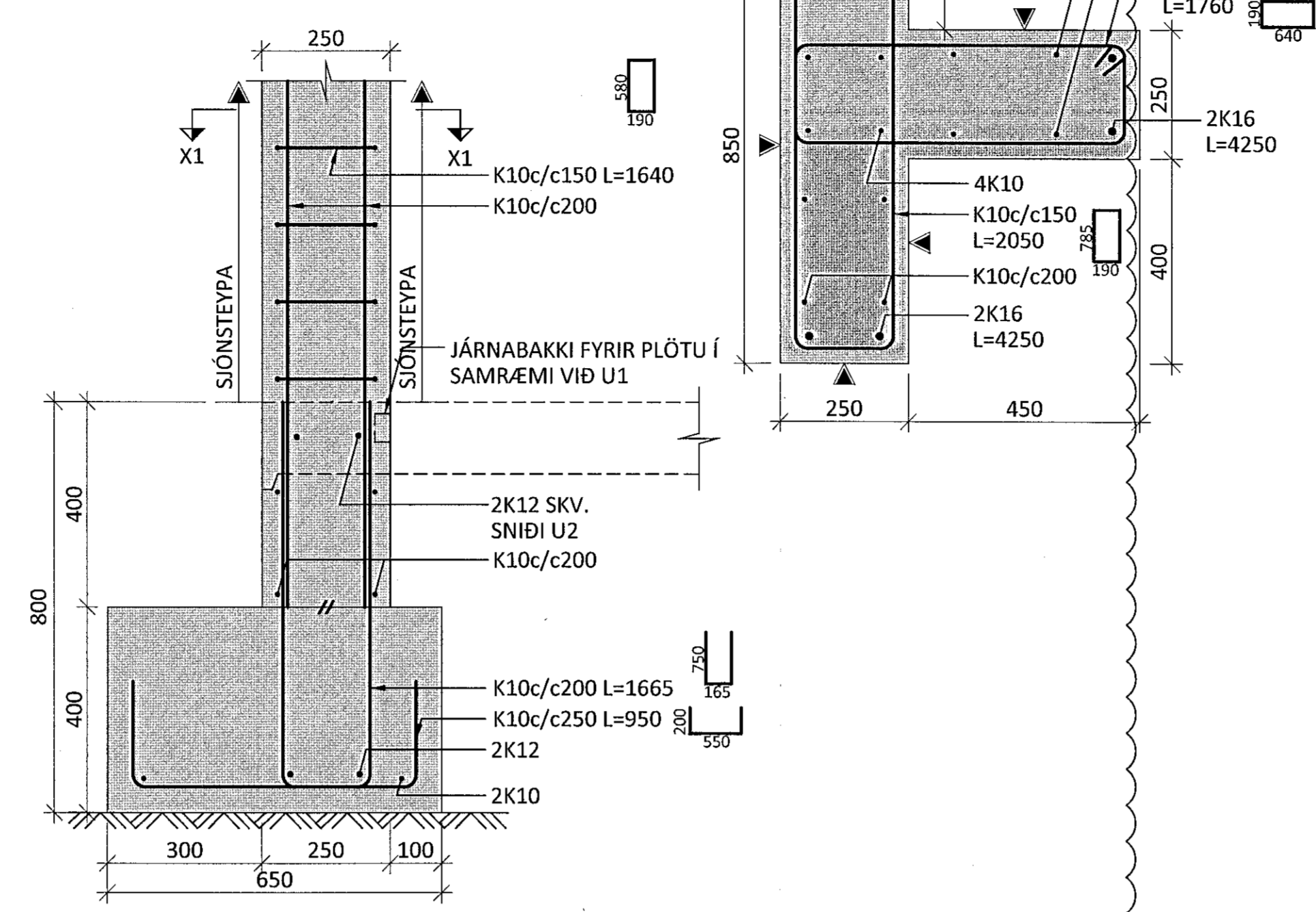
TÁKN:

- TÁKNAR NÝJA STEYPU
- TÁKNAR 100mm ÞYKKA EINANGRUN MEÐ RÚMPYNGD ≥ 24kg/m³
- TÁKNAR FYLINGU
- TÁKNAR HLÍÐ Á VEGG MEÐ SJÓNSTEYPUÁFERÐ - KRÖFUR UM GÆÐI FLEKAMÓTA O.FL. SKV. VERKLAGSÝNGU

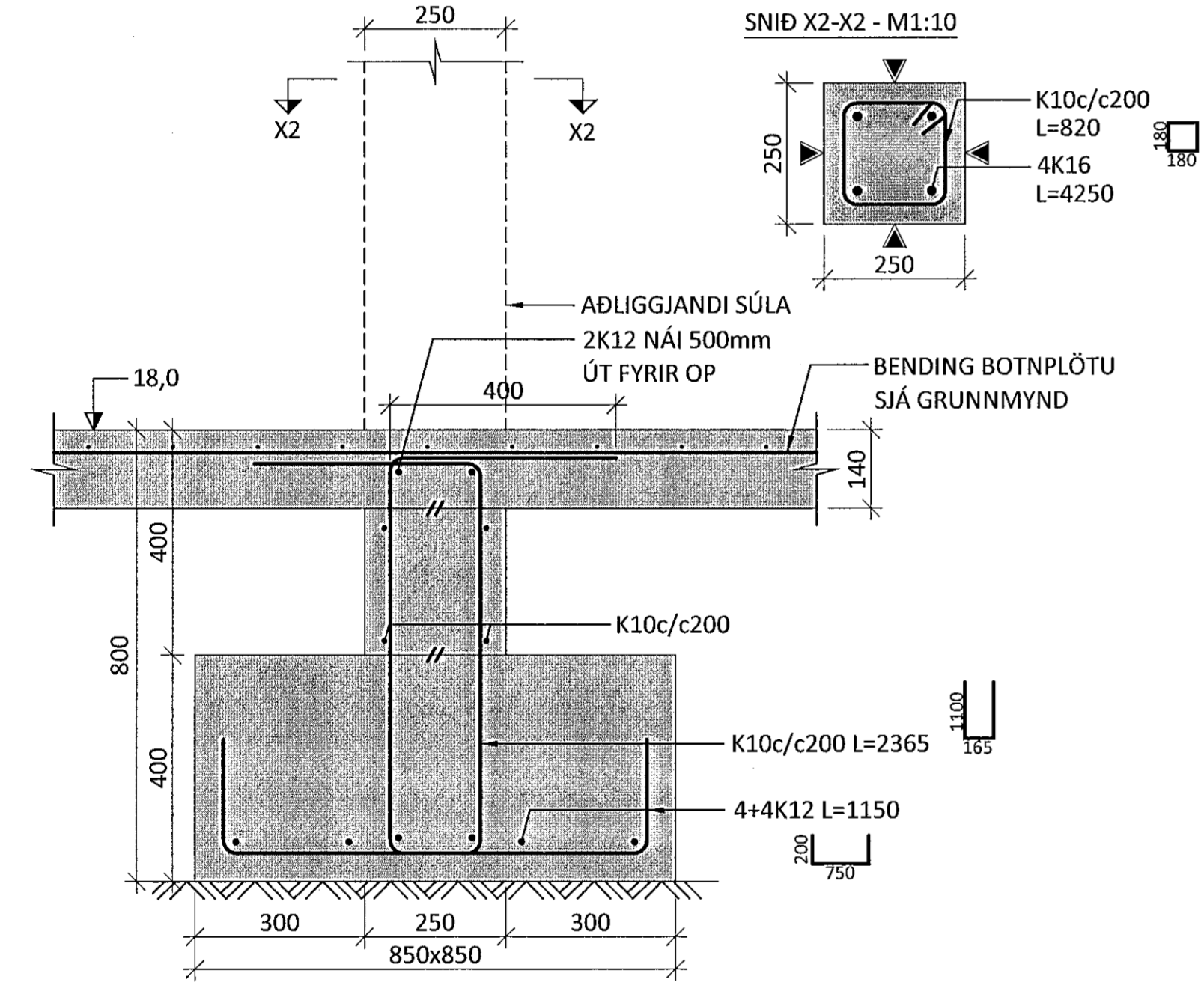
U10 M1:10



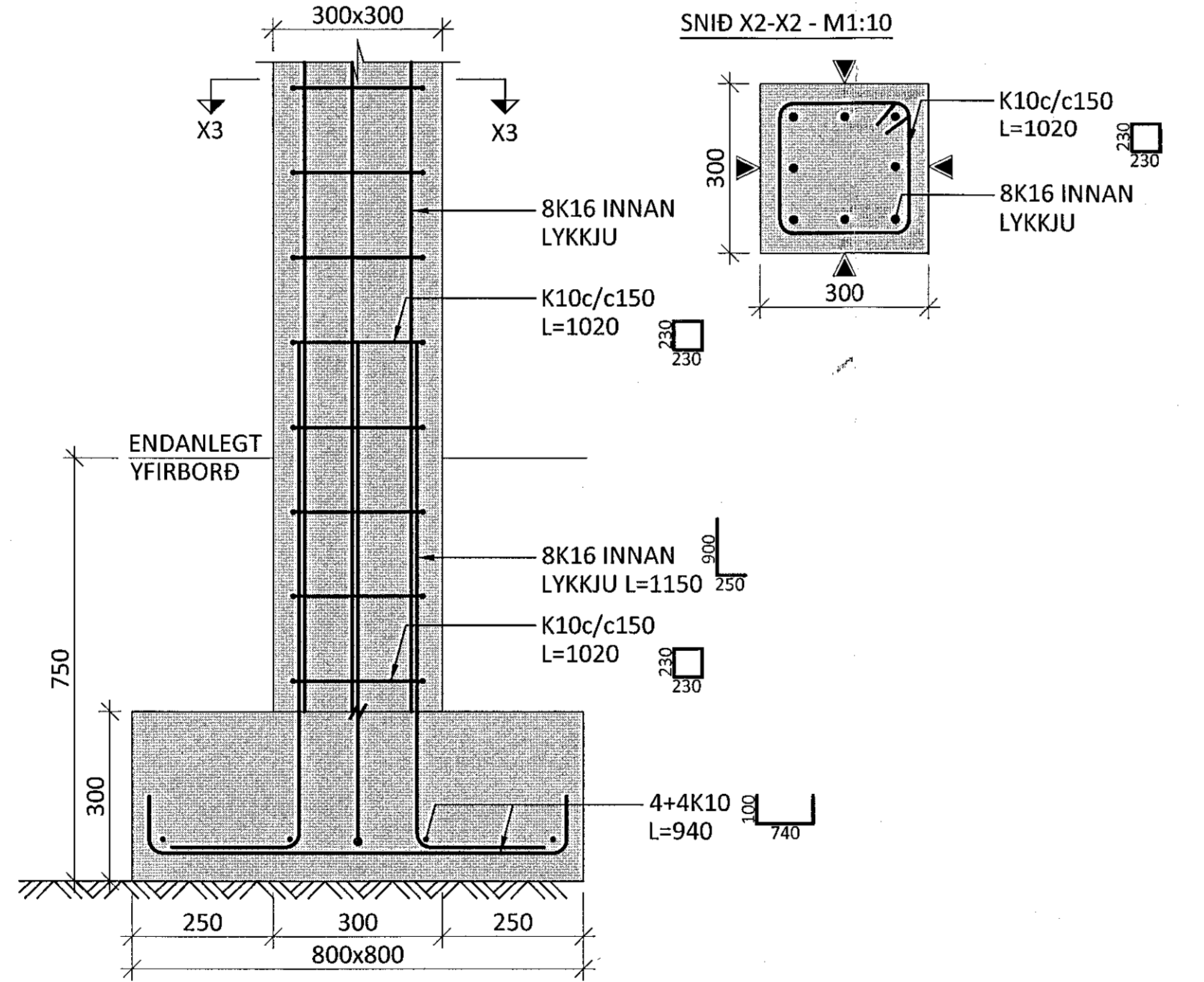
U11 M1:10



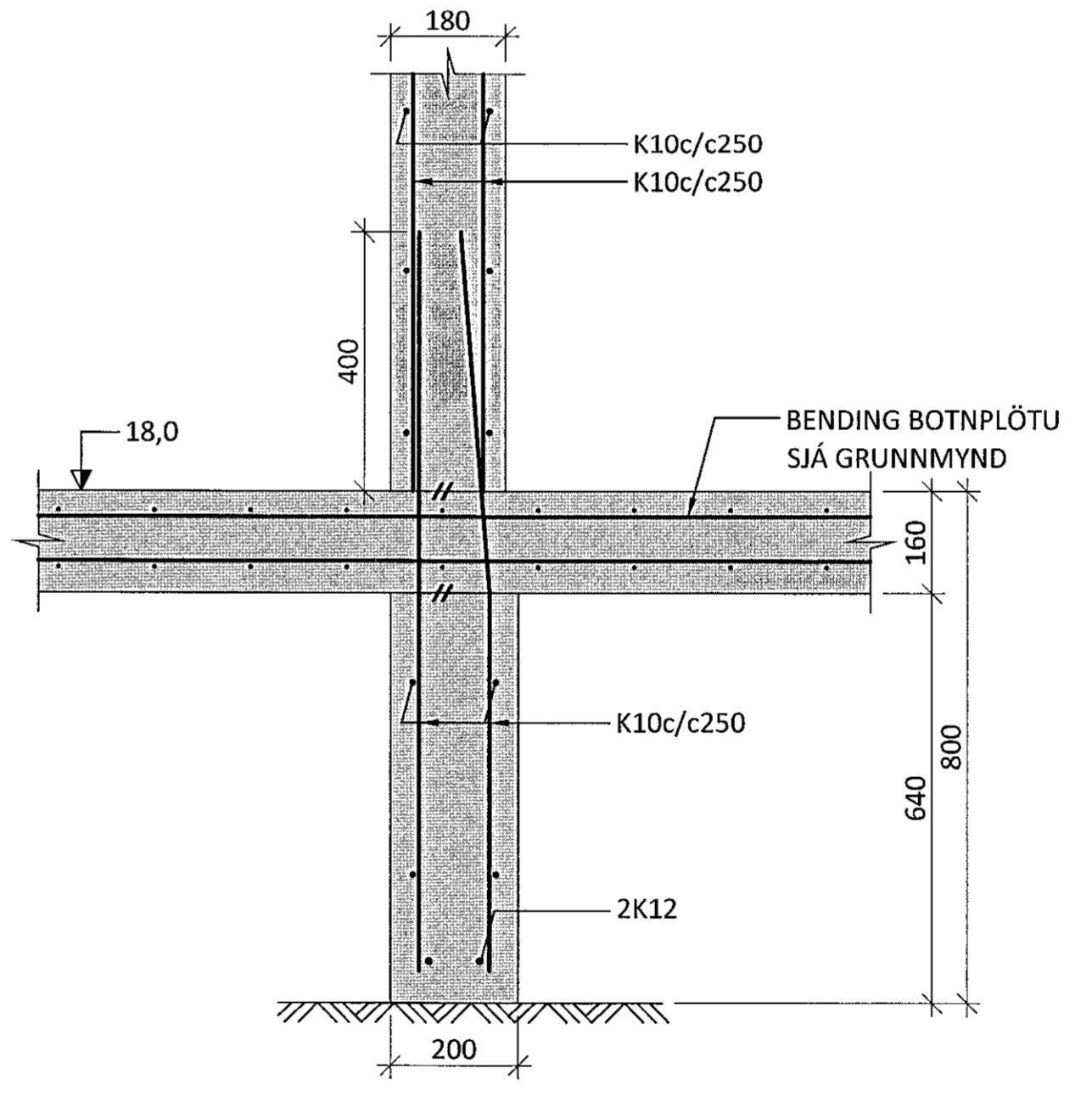
U12 M1:10



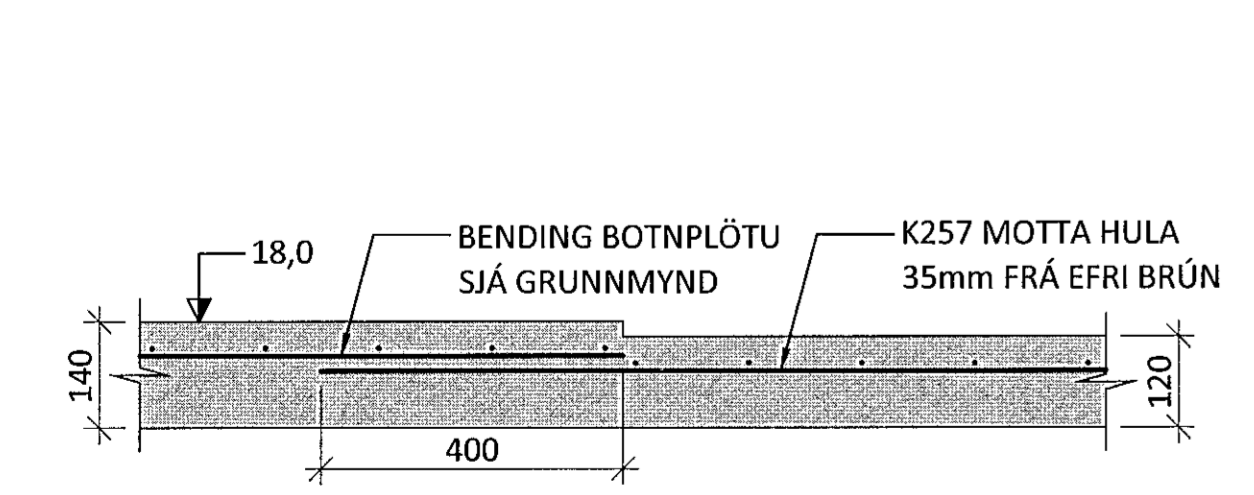
U13 M1:10



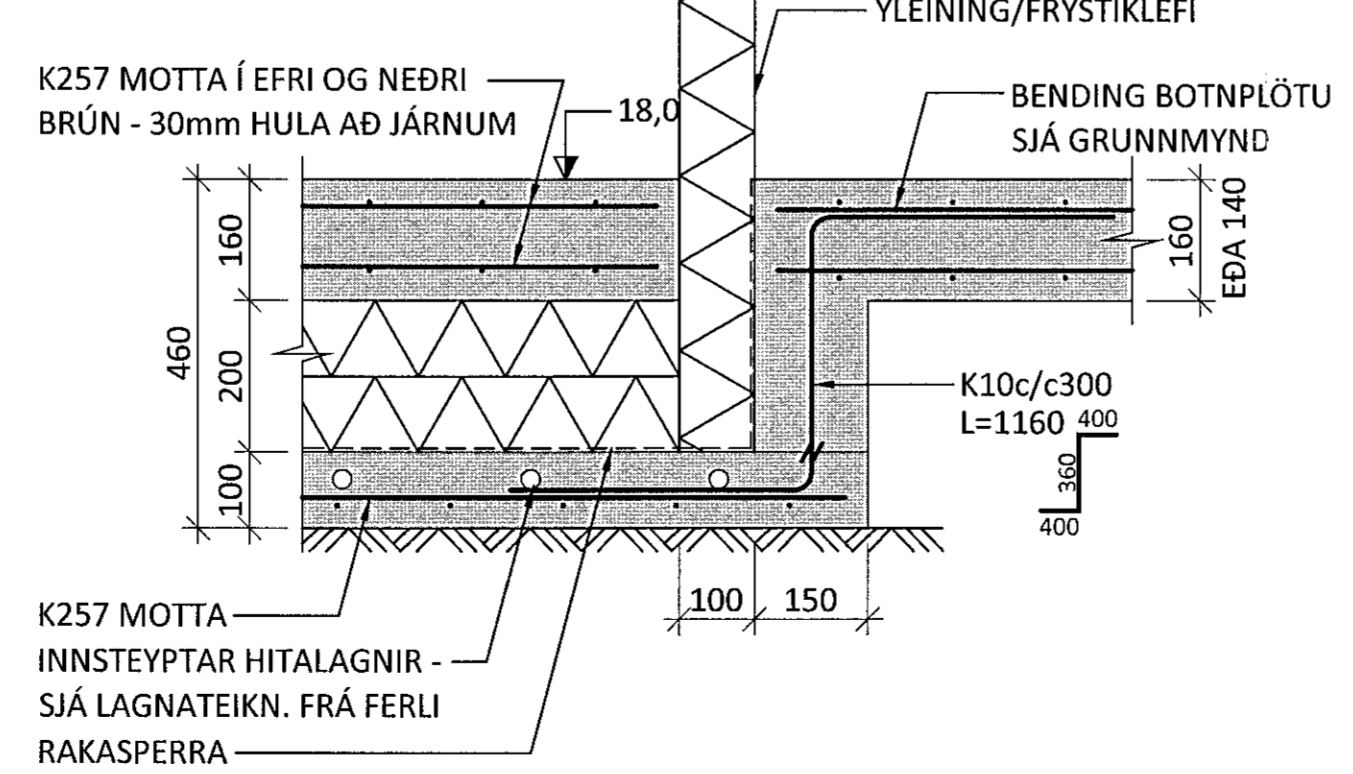
U14 M1:10



U15 M1:10



U16 M1:10



A 10.10.19 UNDIRSTÖÐUM BREYTT
 NR. DAGS. LYSING

ferill
 VERKFRÆÐISTOFA

NORÐURHELLA 1
 KRÓNAN - MATVÖRUVERSLUN HAFNARFJÖRDUR

BURÐARVIRKI UNDIRSTÖÐUR
 SNIÐ

SAMÞYKKT *[Signature]* KT. 260172-3879

HÖNNUÐUR	YFIRFARID	DAGS. ÚTG.	DAGS. BREYT.
AK	ak@ferill.is	PÓ	09.08.19 10.10.19
MKV. (A1)	VERKNR.	TEIKN. NR.	BREYTT.
1:10	19040	1-0151	A

Ferill ehf. Mörkin 1 108 Reykjavík Sími: 575 1600 www.ferill.is