

ÁRITUN HÖNNUNARSTJÓRA: KT. 222056A-4369
 SÉRUPPRÁTTUR ER Í SAMRÆMI VÍÐ ADALUPPDRETTI. VERKNR. 14-04-R. DAGS.ÚTG. 23.07.19

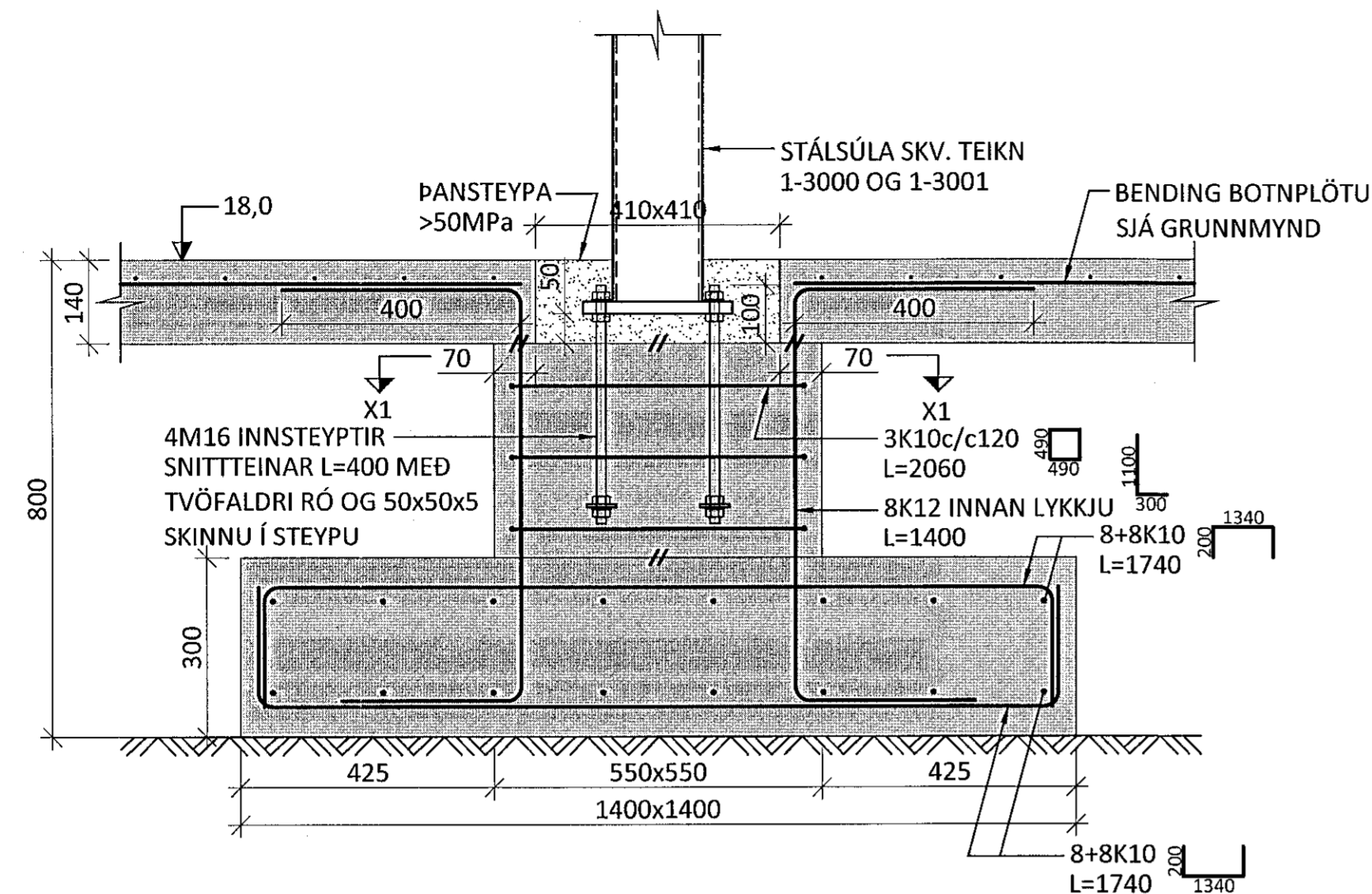
SKÝRINGAR:

- SJÁ TEIKNINGU 1-0000 OG 1-0101 FYRIR ALMENNAR SKÝRINGAR
- ÖLL MÁL ERU Í MILLIMETNUM OG ALLIR KÓTAR ERU Í METNUM

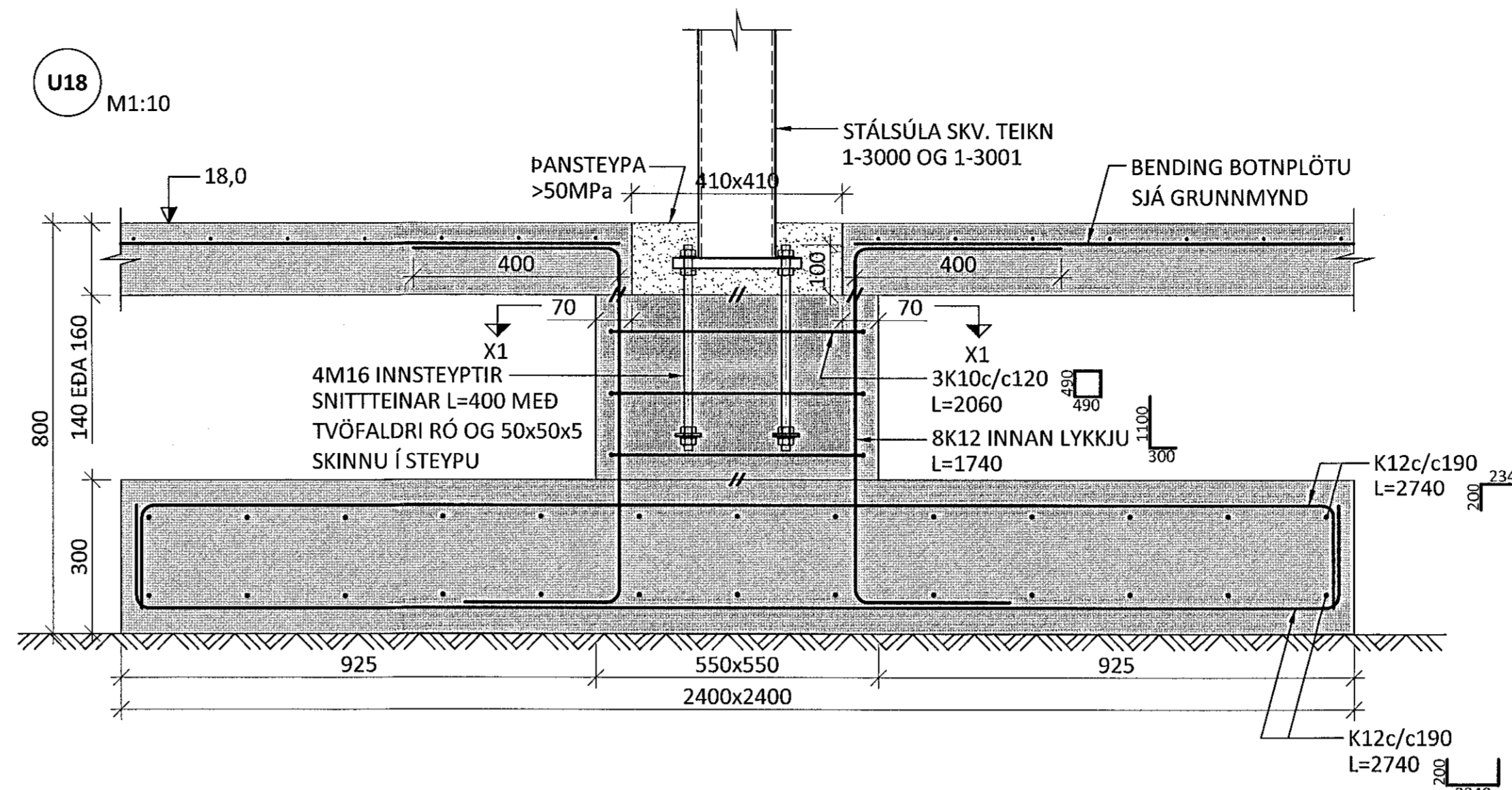
TÁKN:

- TÁKNAR NÝJA STEYPU
- ▲ TÁKNAR 100mm PYKKA EINANGRUN MED RÚMPYNGD ≥ 24kg/m³
- ▨ TÁKNAR FYLINGU
- ▲ TÁKNAR HLID Á VEGG MED SJÓNSTEYPUÁFERÐ - KRÖFUR UM GÆÐI FLEKAMÓTA O.FL. SKV. VERKLYSINGU

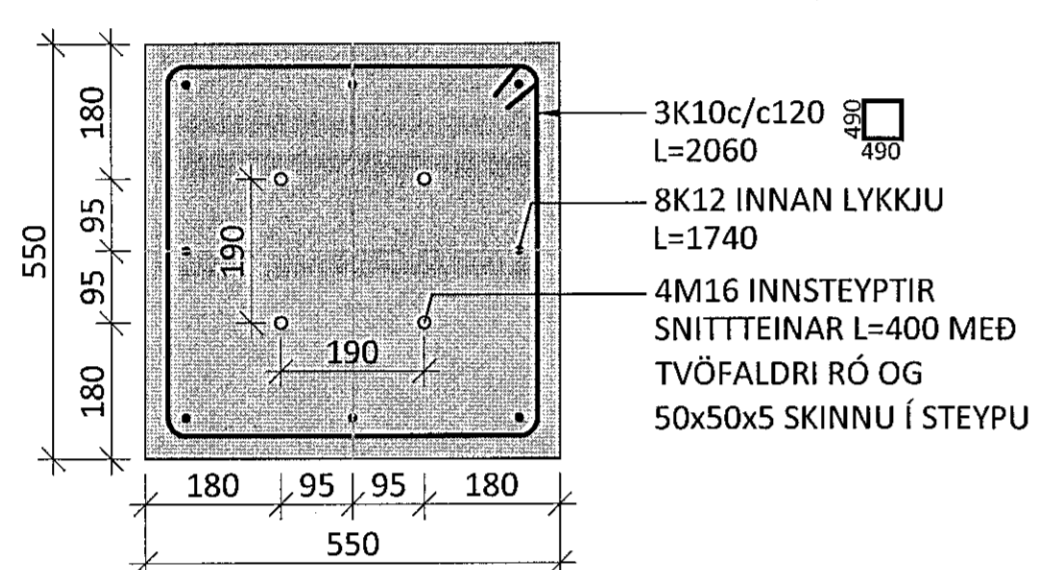
U17 M1:10



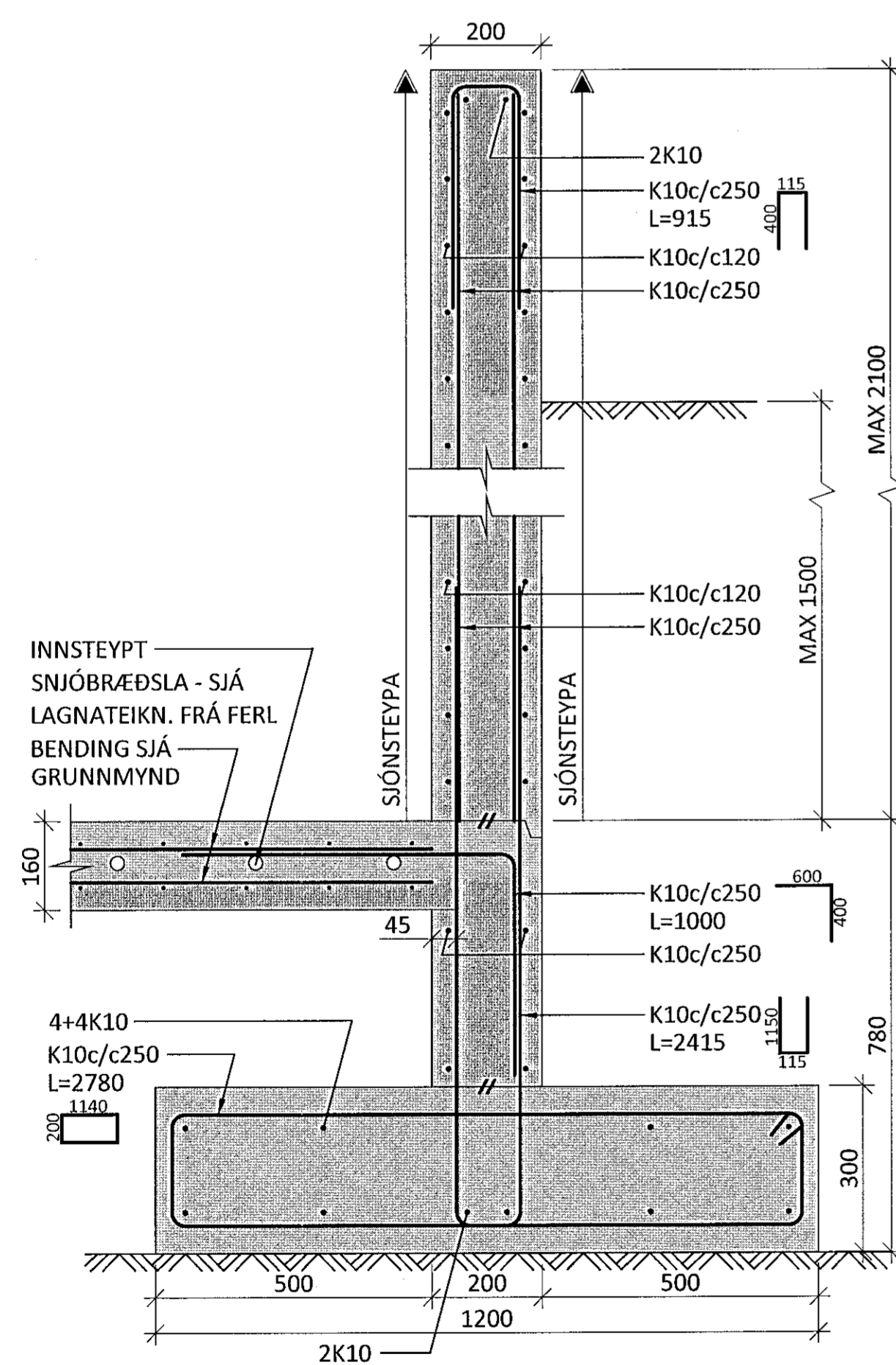
U18 M1:10



SNID X1-X1 - M1:10

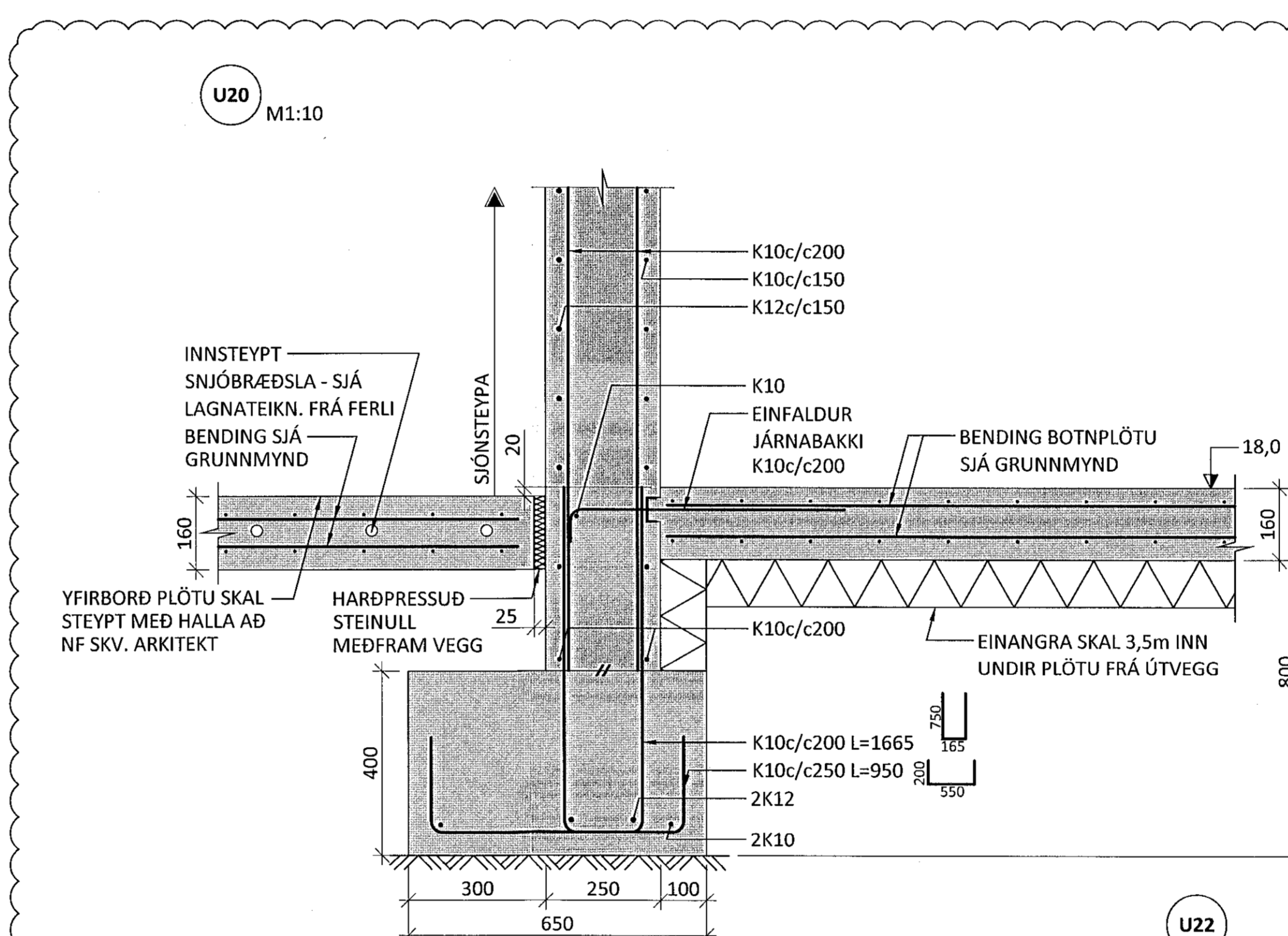


U19 M1:10

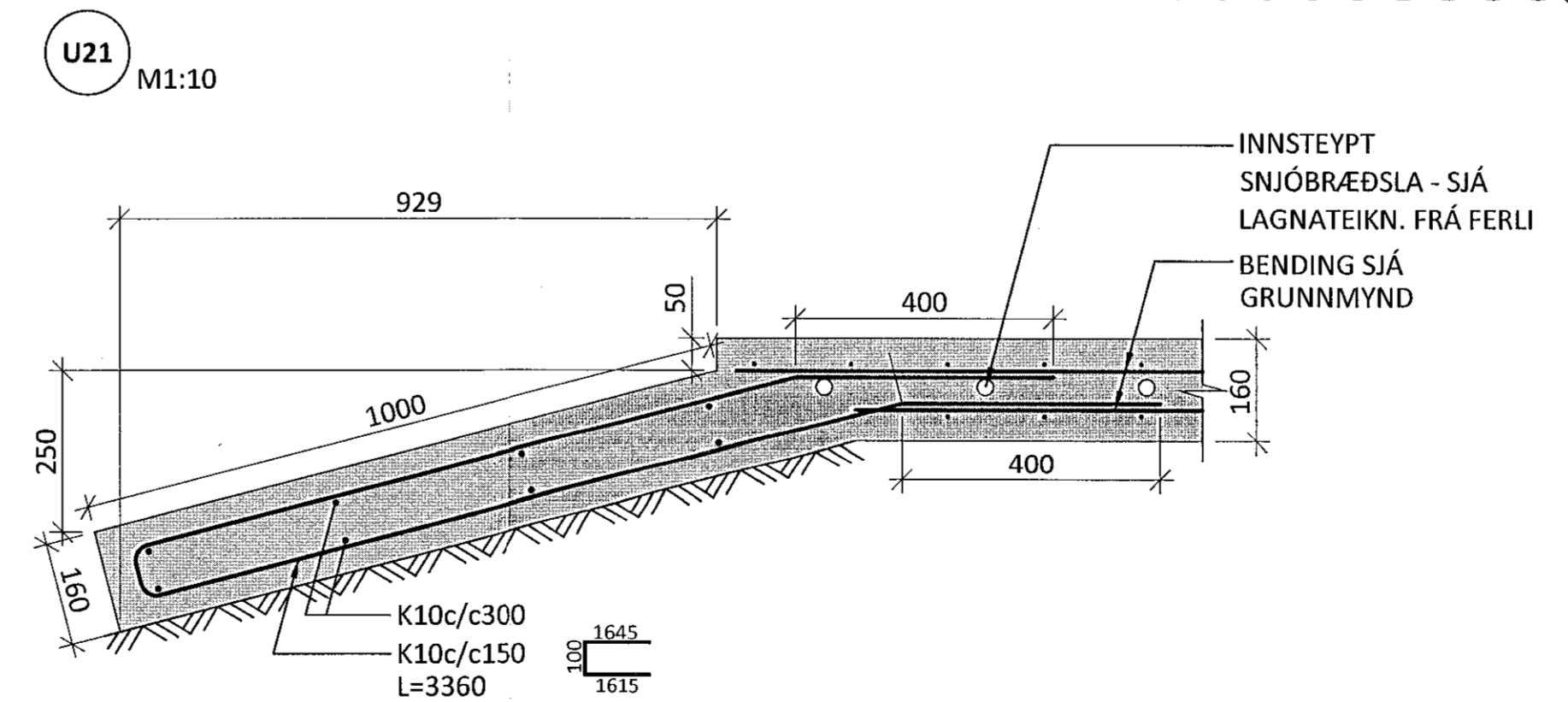


▲

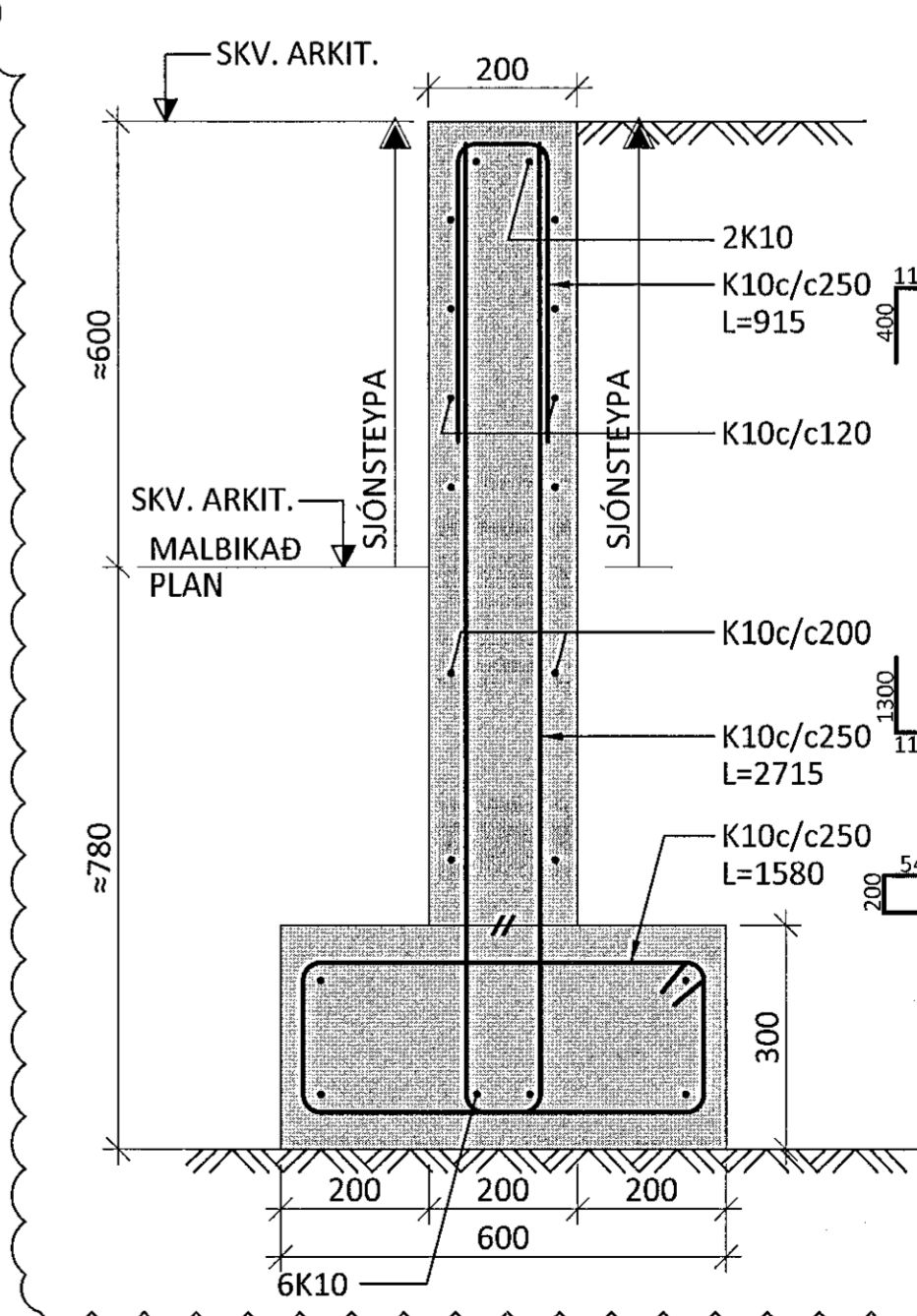
U20 M1:10



U21 M1:10



U22 M1:10



A 10.10.19 UNDIRSTÖÐUM BREYTT NR. DAGS. LYSING



NORÐURHELLA 1 KRÓNAN - MATVÖRUVERSLUN HAFNARFJÖRDUR

BURÐARVIRKI UNDIRSTÖÐUR SNID

SAMPYKKT: 360172-3879

HÖNNUÐUR: YFIRFARIÐ DAGS. ÚTG. DAGS. BREYTT. AK sk@ferill.is ÞÓ 09.08.19 10.10.19 MKV. (A1) VERKMR. TEIKN. NR. BREYTT. 1:10 19040 1-0152 A