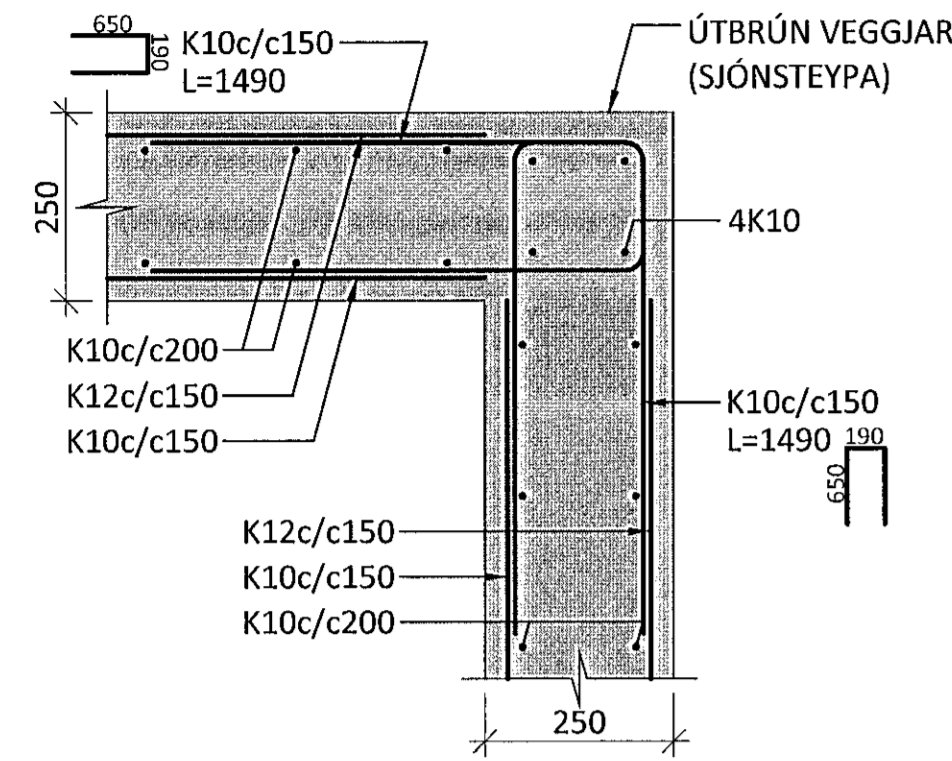
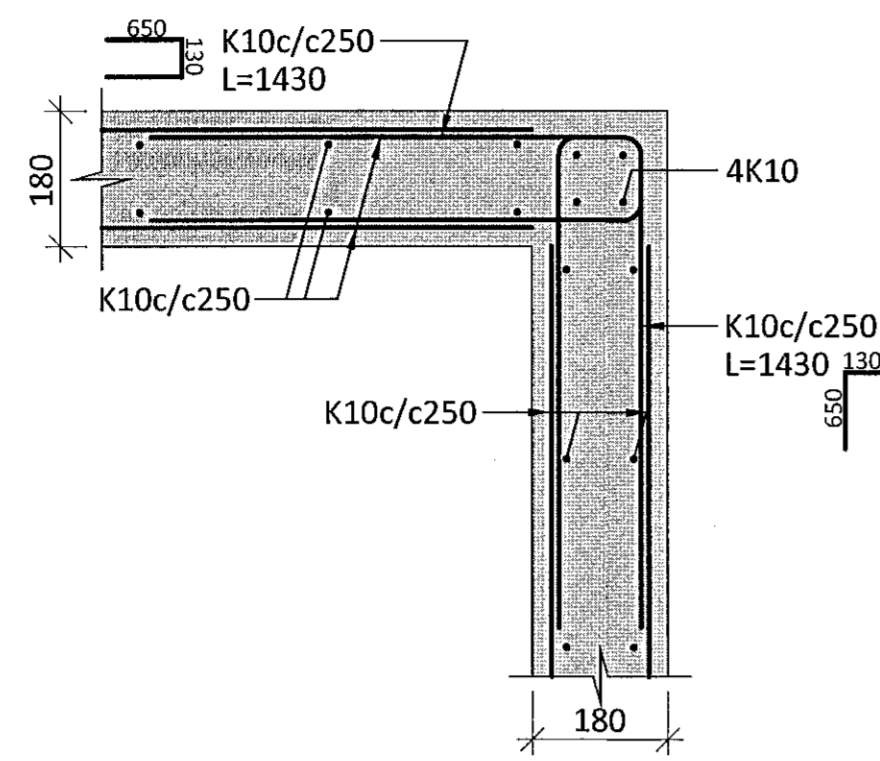


ALMENN SNIÐ Í VEGGI - GILDIR NEMA ANNAD SÉ SÝNT Á TEIKNINGUM:

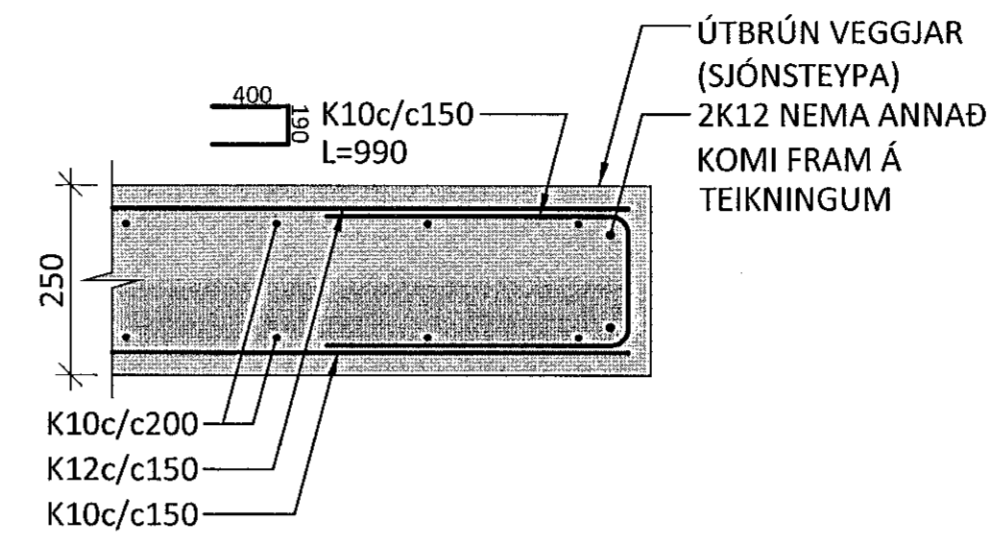
LÁRÉTT SNIÐ M1:10
L-SAMSKEYTI Á VEGGJUM



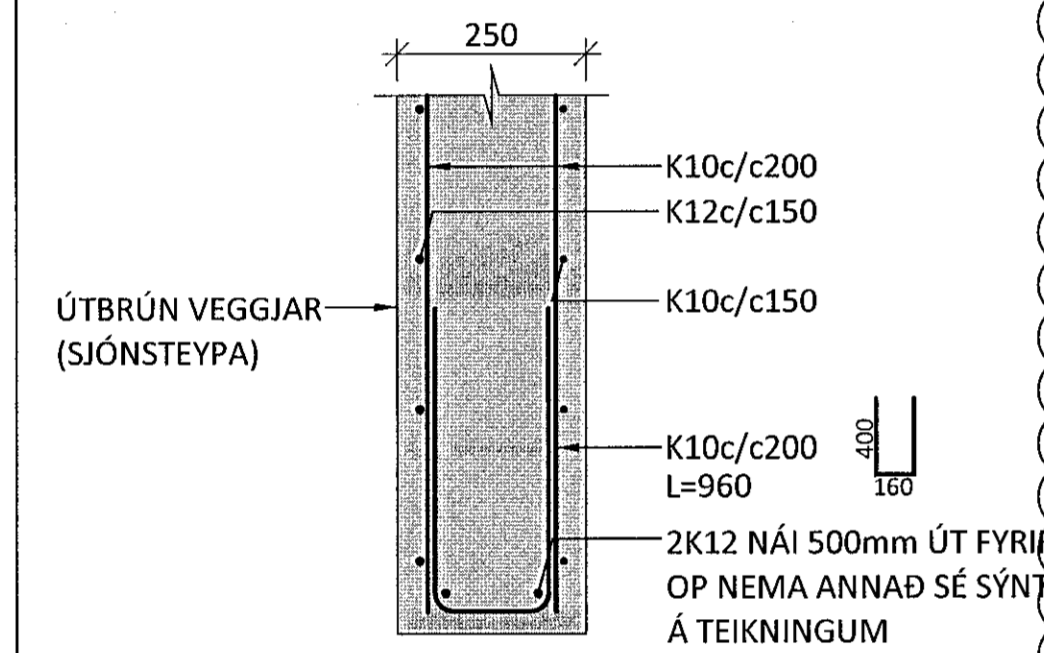
LÁRÉTT SNIÐ M1:10
T-SAMSKEYTI Á VEGGJUM



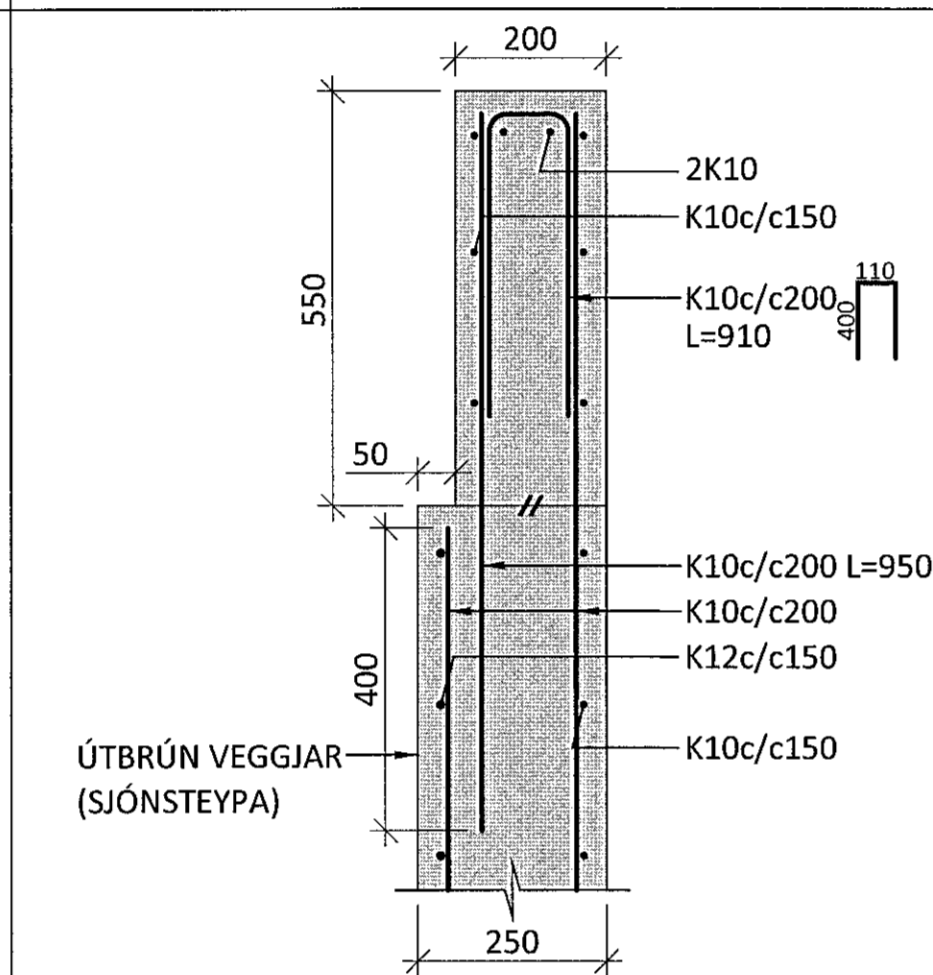
LÁRÉTT SNIÐ M1:10
VEGGUR VIÐ OP



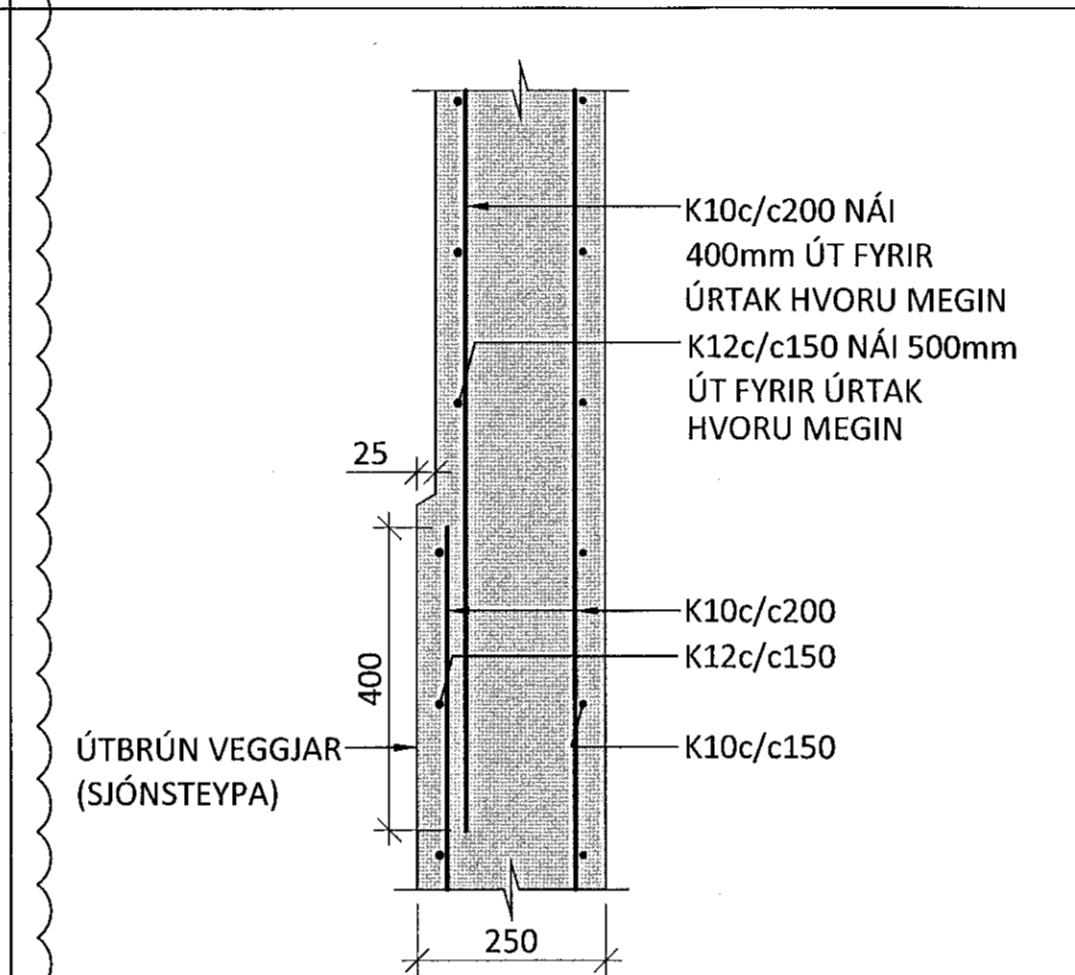
LÓDRÉTT SNIÐ M1:10
VEGGUR FYRIR OFAN/NEDAN OP



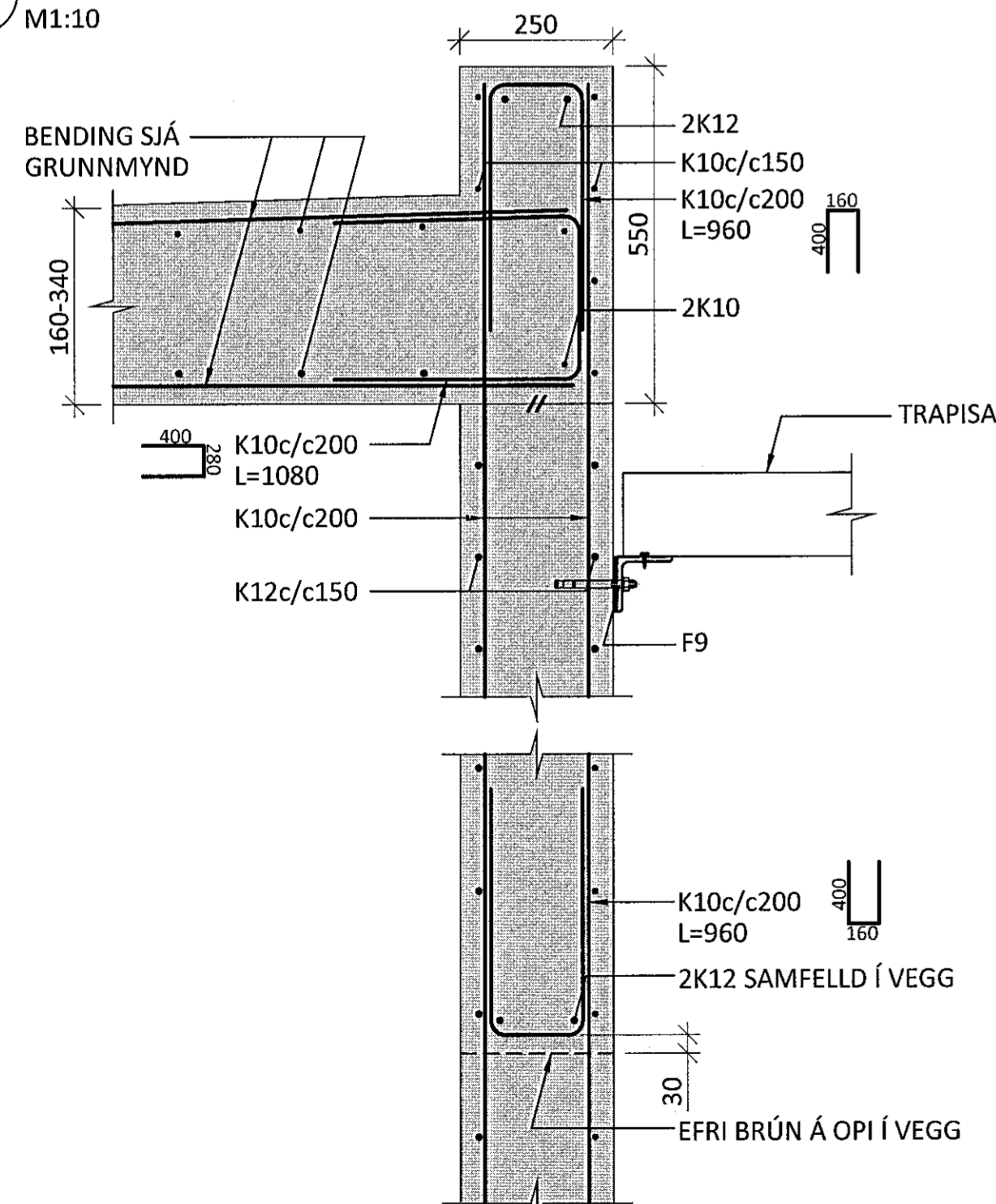
LÓDRÉTT SNIÐ M1:10
ÞAKKANTUR Í ÚTVEGG



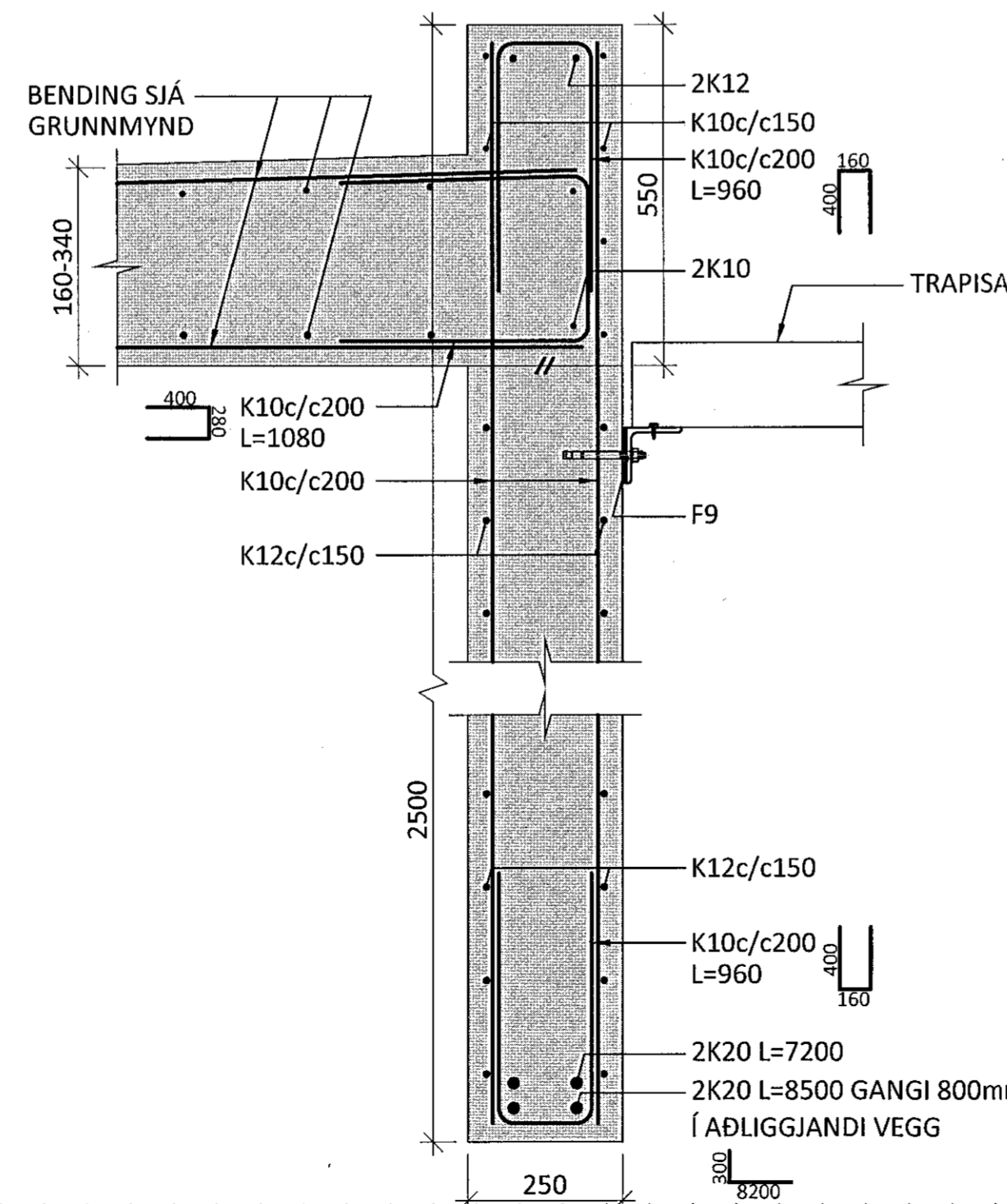
LÓDRÉTT SNIÐ M1:10
ÚRTAK FYRIR LÝSINGU Í ÚTVEGG



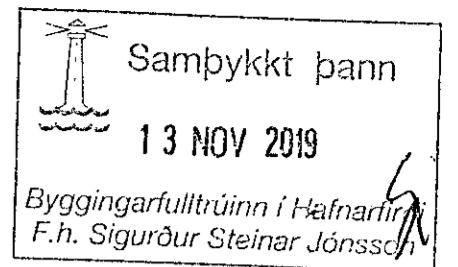
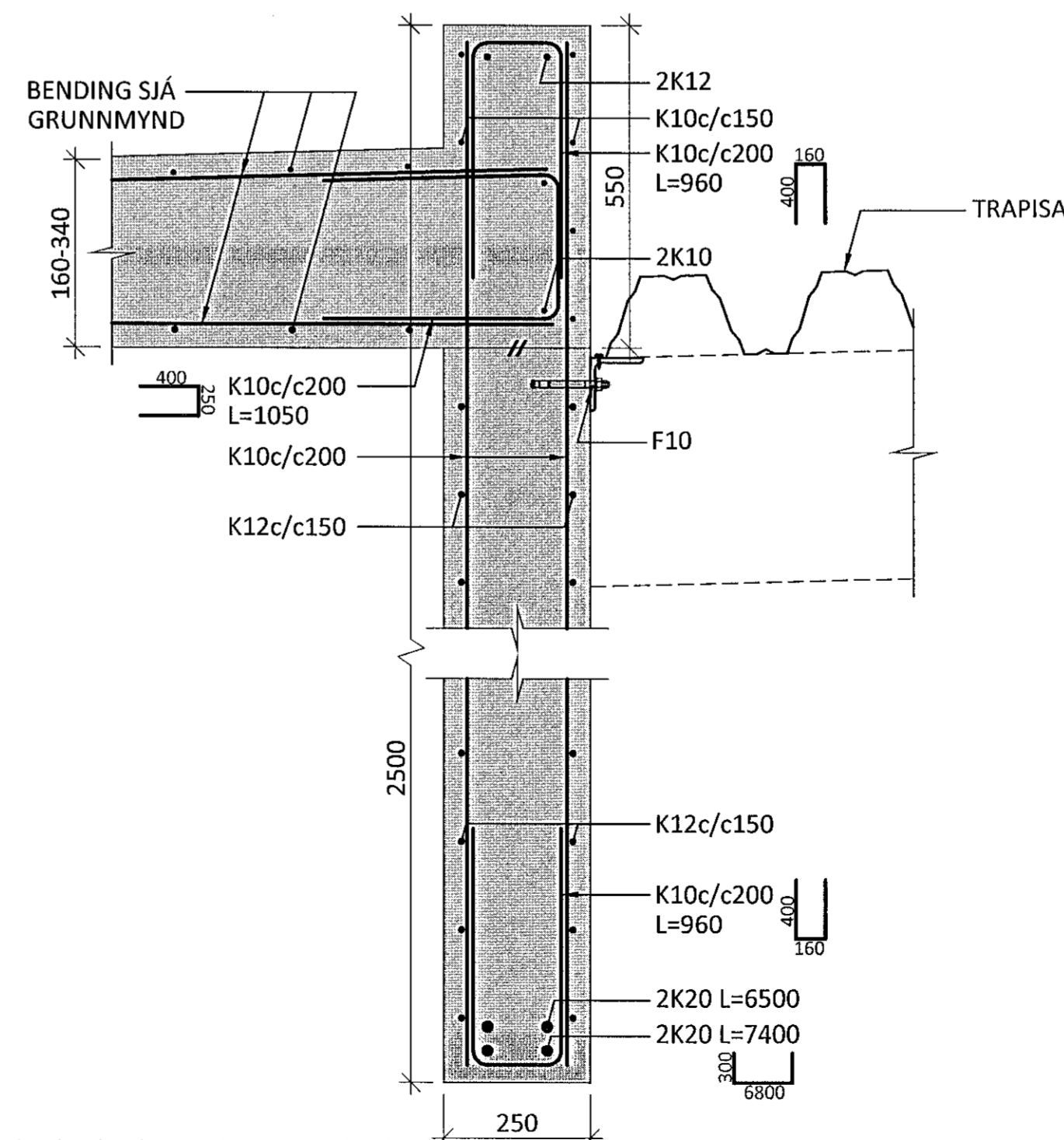
P1 M1:10



P2 M1:10



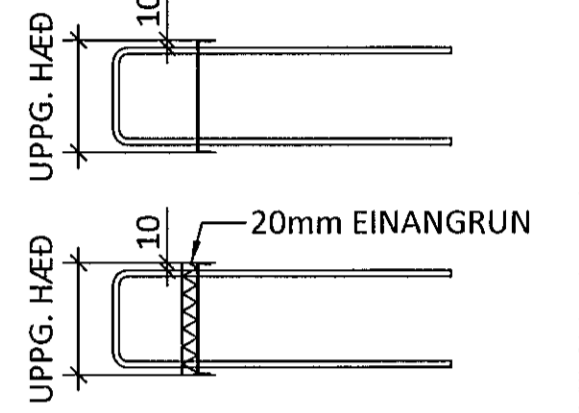
P3 M1:10



ARITUN HÖNNUNARSTJÓRA: KT. KT. 220504-2363
SÉRUPPDRÁTTUR ER Í SAMRÆMI VIÐ AÐALUPPDRÉTTI.
VERKNR: 14-04-R DAGS.ÚTG: 23.07.19

SKÝRINGAR:

- SJÁ TEIKNINGU 1-0000 FYRIR ALMENNAR SKÝRINGAR
- ÖLL MÁL ERU Í MILLIMETURM OG ALLIR KÓTAR ERU Í METURM
- UPPGEFIN HÆÐ Á JÁRNABÖKKUM Á SNIDUM ER HÆÐ Á BÖKKUM SBR. SKÝRINGARMYND. GERT ER RÁÐ FYRIR AÐ HÆÐ Á BAULU SÉ 20mm MINNI EN HÆÐ Á BAKKA:



TÁKN:

TÁKNAR NÝJA STEYPU



NORÐURHELLA 1
KRÓNAN - MATVÖRUVÆRSLUN HAFNARFJÖRÐUR
BURÐARVIRKI VEGGIR OG PLÖTUR SNIÐ

SAMÞYKKT: 260172-3879
HÖNNUÐUR: YRIFARÍD DAGS. ÚTG. DAGS. BREYTT.
AK: ak@ferill.is ÞÓ 09.08.19 10.10.19
MKV. (A1) VERKNR. TEIKN. NR. BREYTT.
1:10 19040 1 - 2000 A
Ferill ehf. Mörkín 1 108 Reykjavík Sími: 575 1600 www.ferill.is