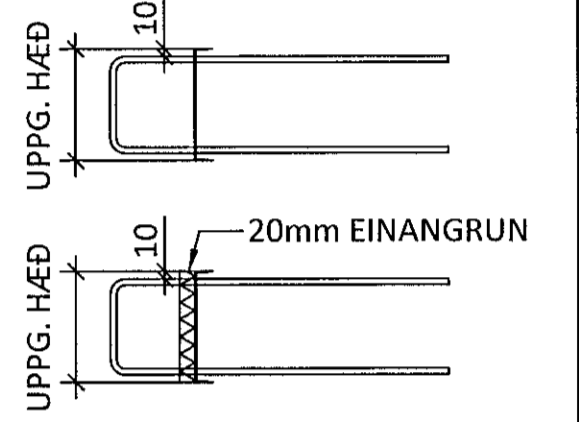


Samþykkt þann  
13 NOV 2019  
Byggingarfulltrúinn í Hafnarfjarði  
F.h. Sigurður Steinar Jónsson

ÁRITUN HÖNNUNARSTJÓRA: KT.  
SERUUPPRÁTTUR ER Í SAMRÆMI VIB ADALUPPDÆTTI.  
VERKNR: 14-04-R DAGS.ÚTG: 23.07.19

SKÝRINGAR:

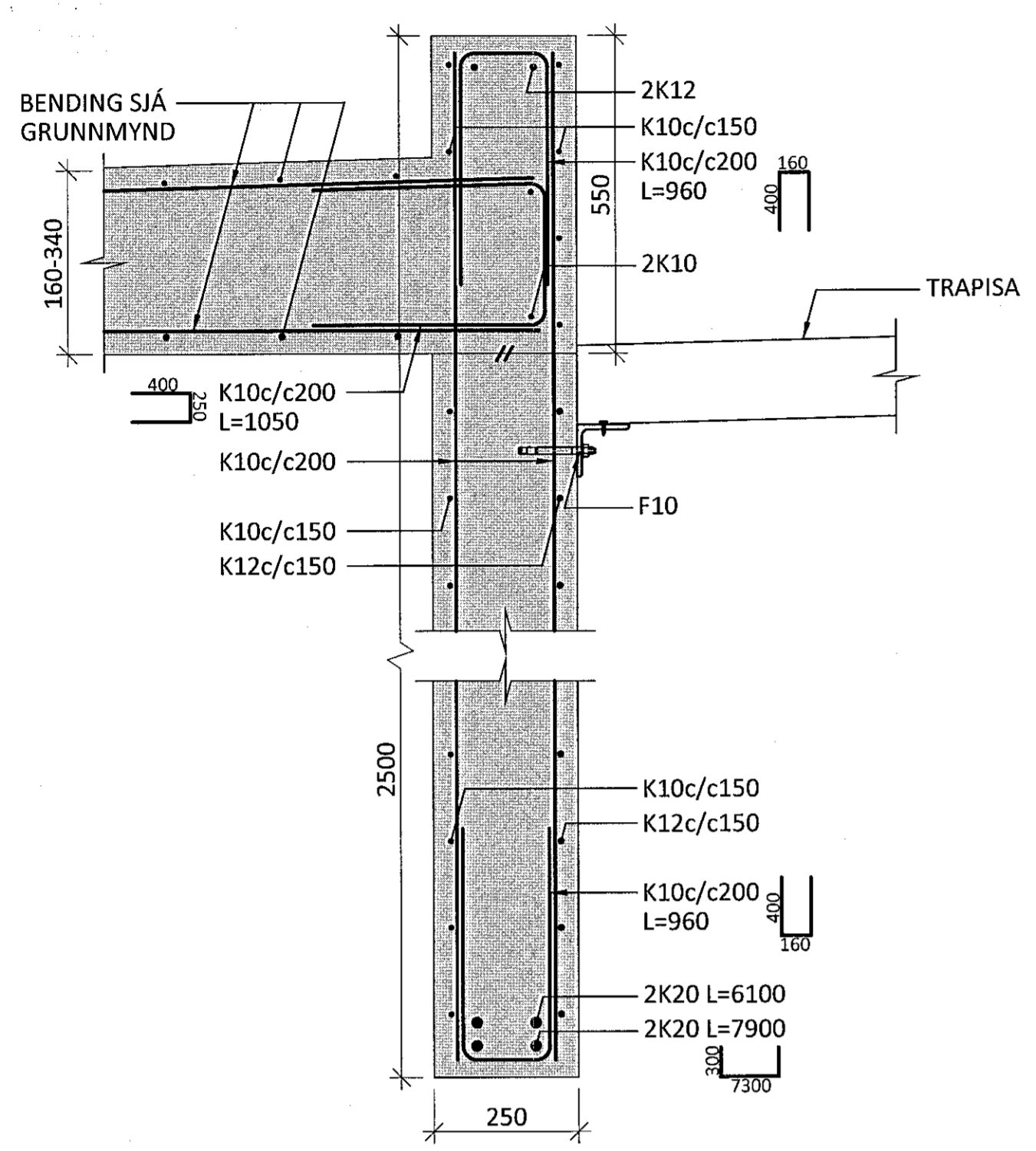
- SJÁ TEIKNINGU 1-0000 FYRIR ALMENNAR SKÝRINGAR
- ÖLL MÁL ERU Í MILLIMETURM OG ALLIR KÓTAR ERU Í METURM
- UPPGEFIN HÆÐ Á JÄRNABÖKKUM Á SNIDUM ER HÆÐ Á BÖKKUM SBR. SKÝRINGARMYND. GERT ER RÁÐ FYRIR AD HÆÐ Á BAULU SÉ 20mm MINNI EN HÆÐ Á BAKKA:



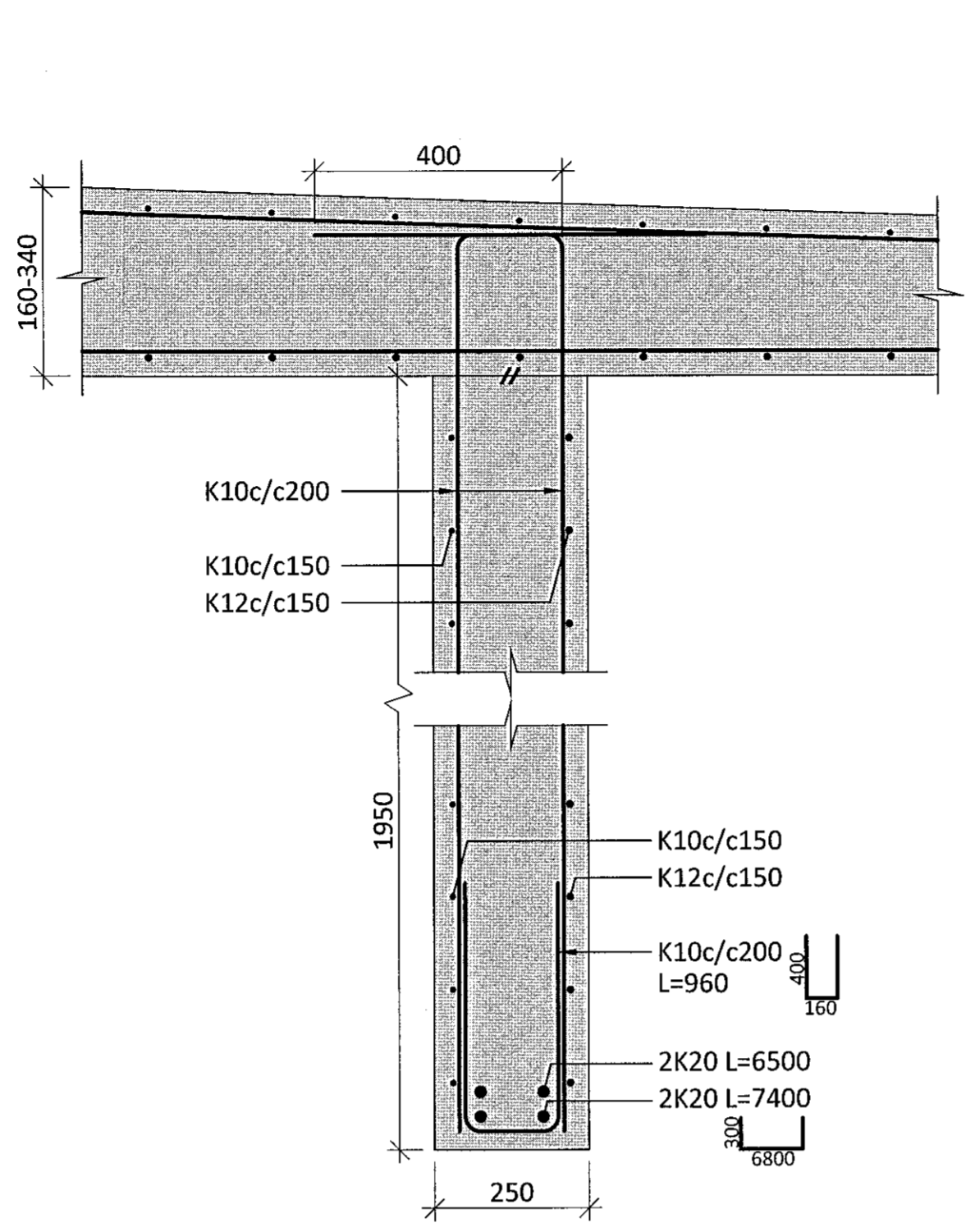
TÁKN:

TÁKNAR NÝJA STEYPU

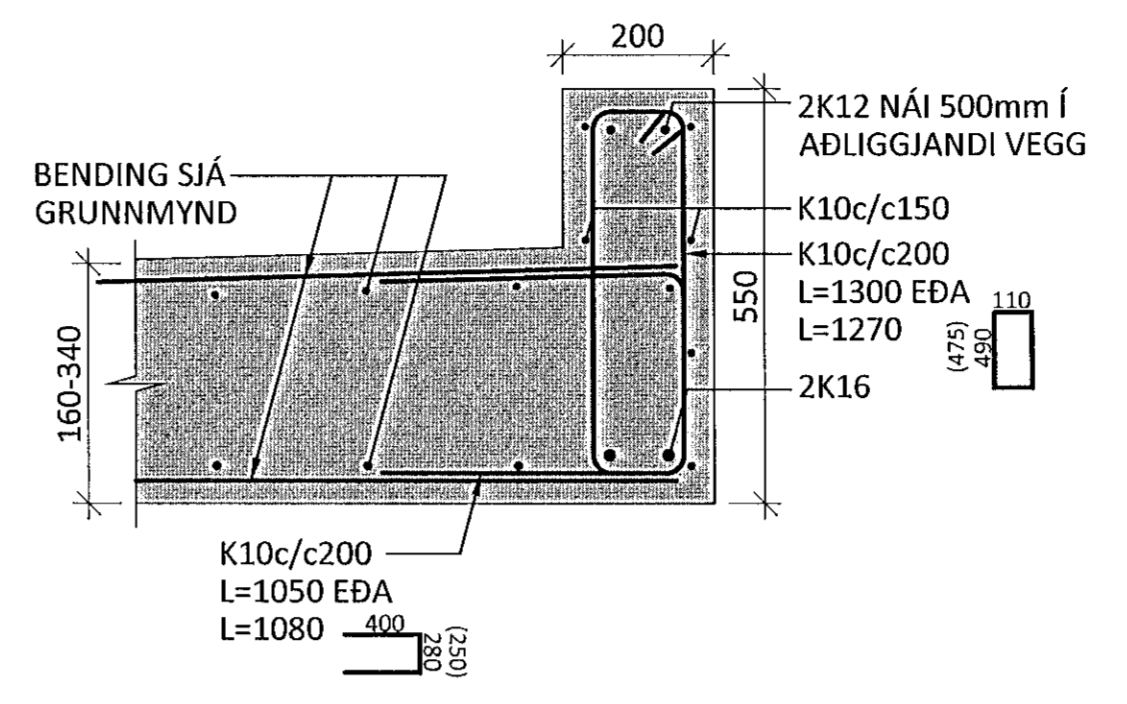
P4 M1:10



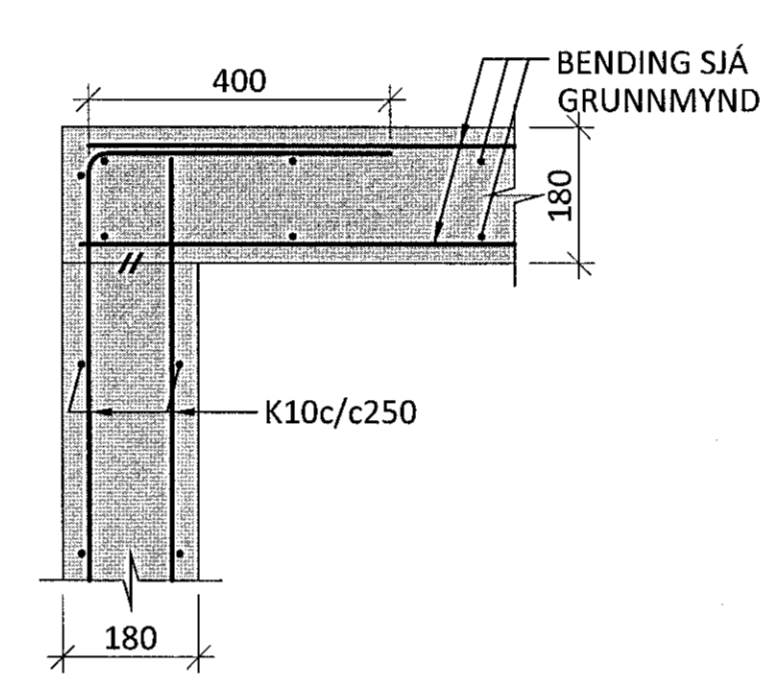
P5 M1:10



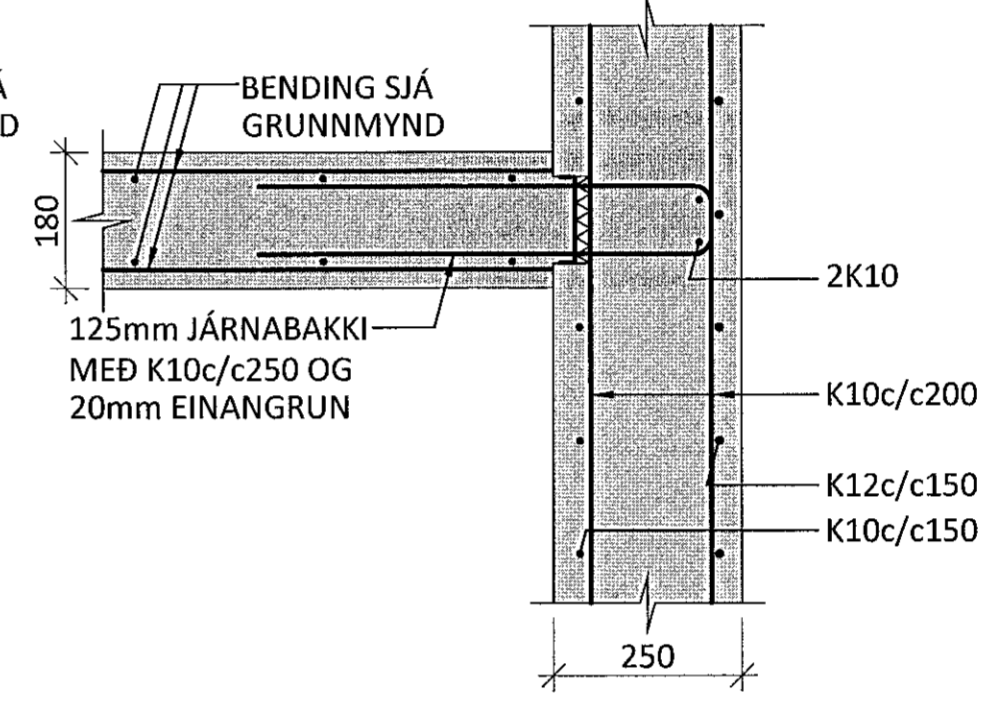
P6 M1:10



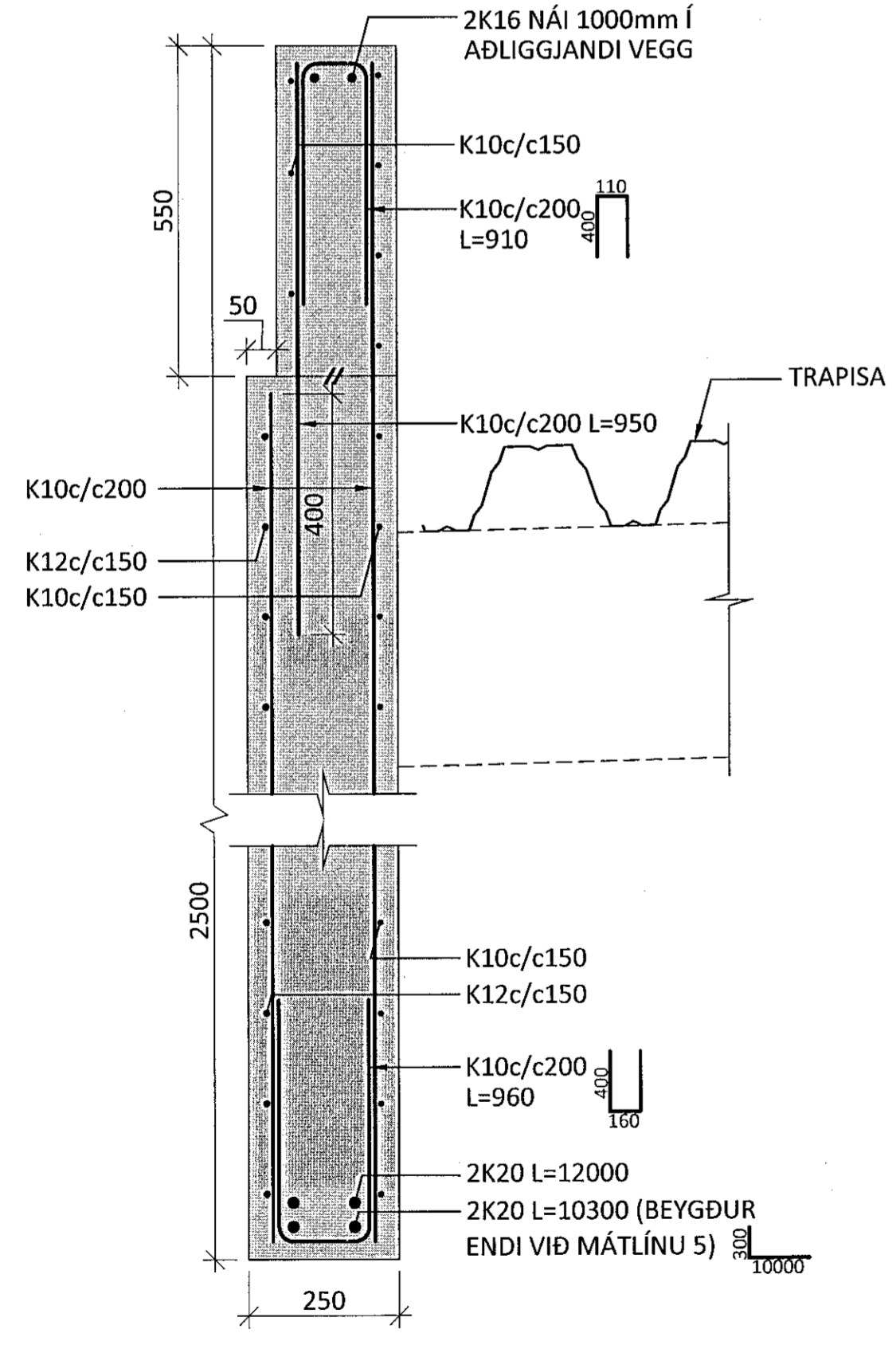
P9 M1:10



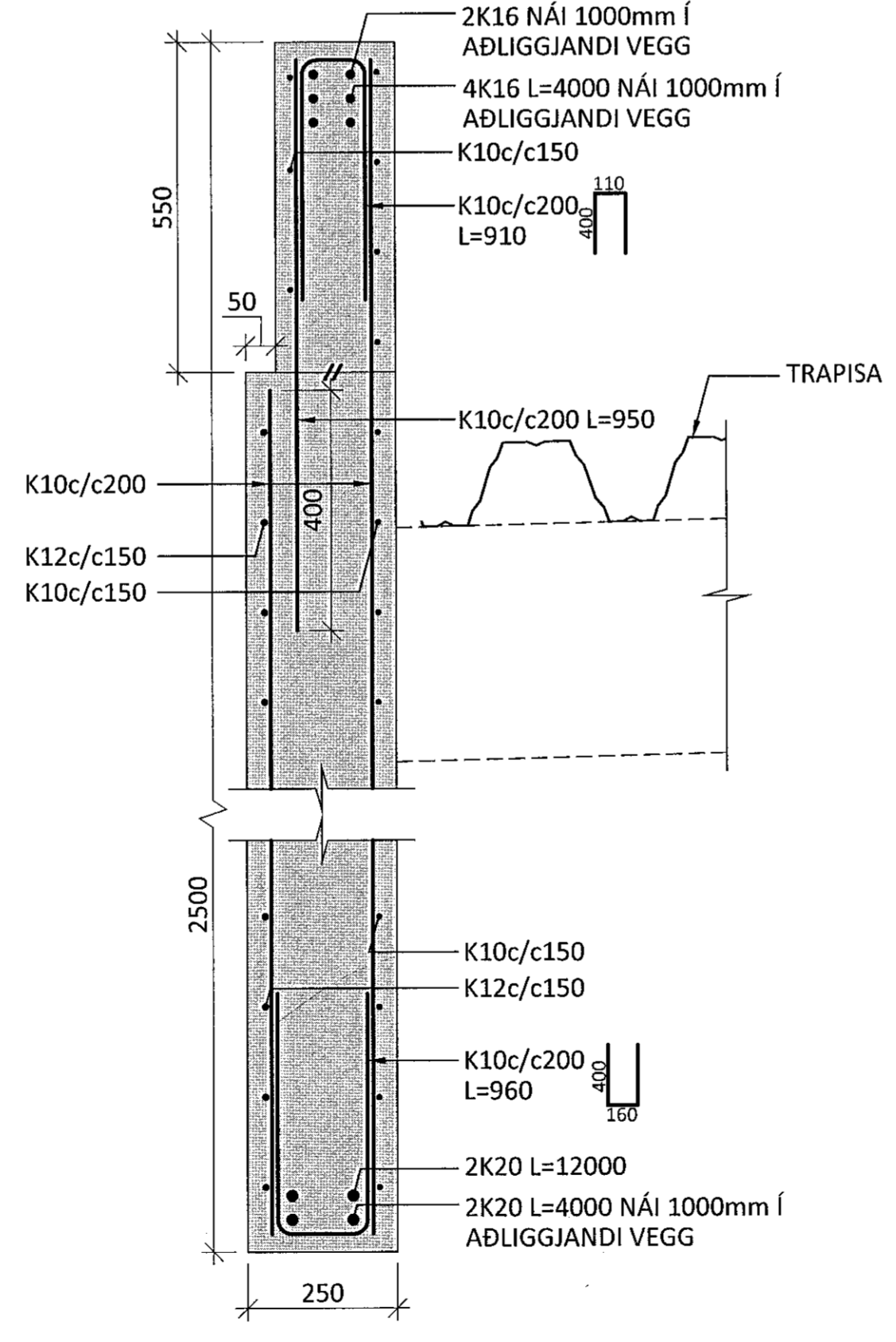
P10 M1:10



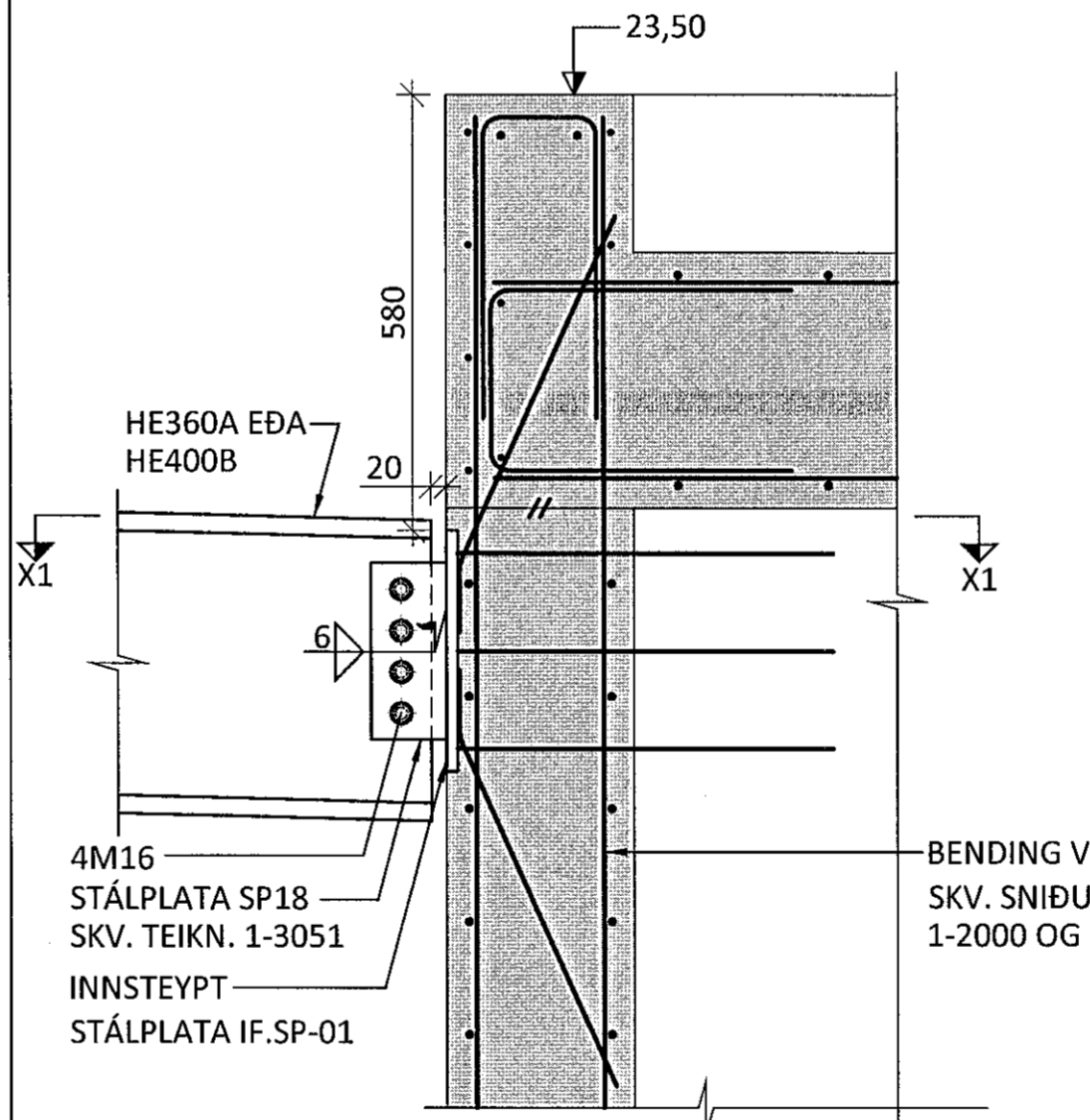
P7 M1:10



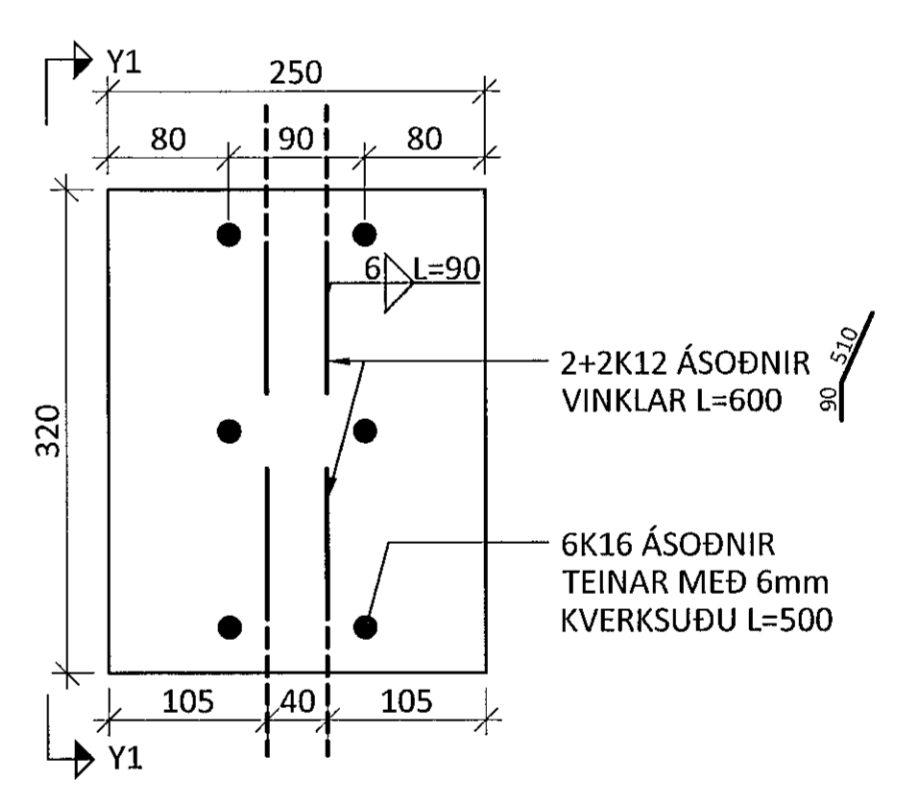
P8 M1:10



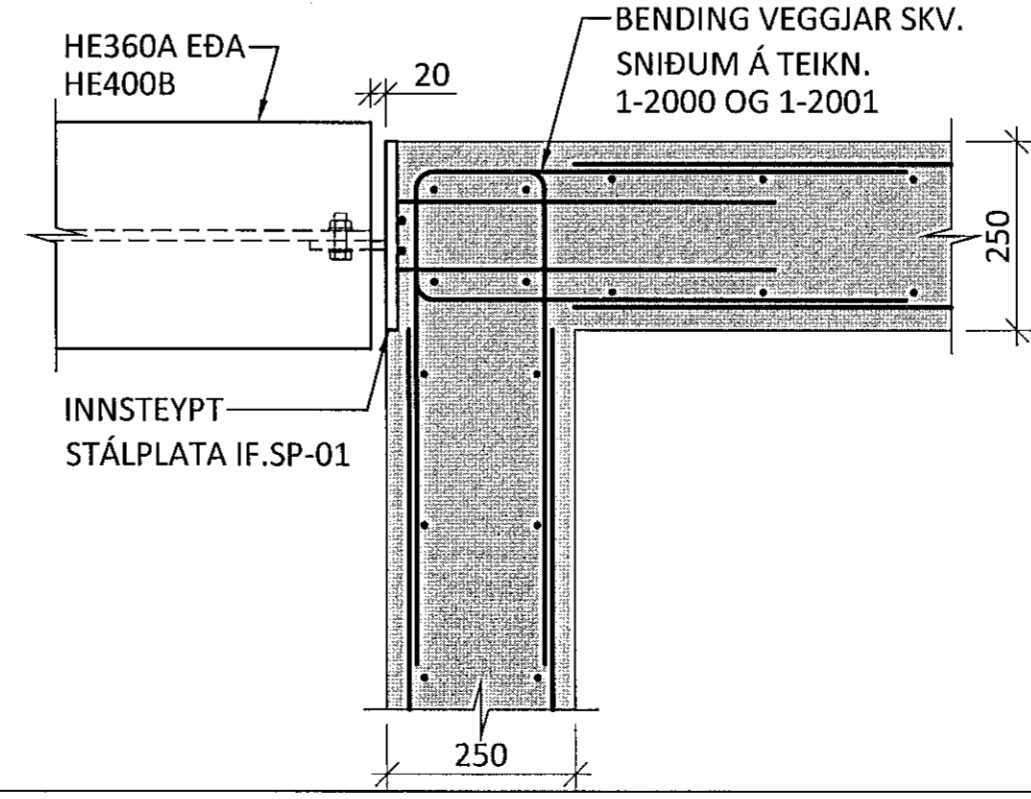
INNSTEYPT FESTING IF-01 - M1:10



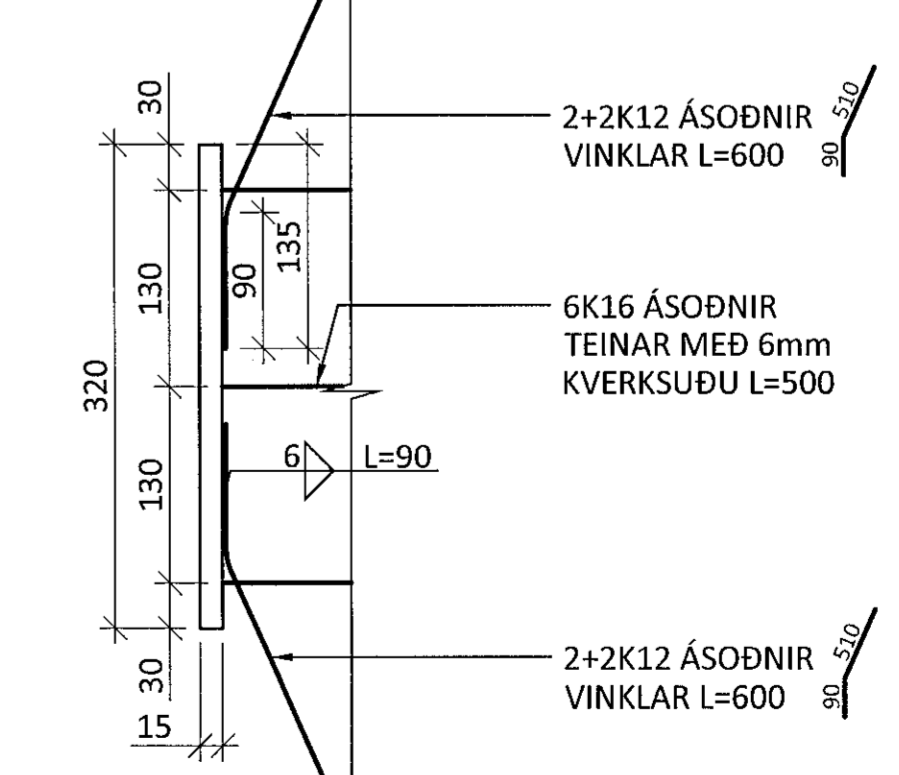
STÁLPLATA IF.SP01 t=15mm - M1:5



SNID X1-X1 - M1:10



SNID Y1-Y1 - M1:5



A 10.10.19 SNID UPPFÆRD  
NR. DAGS. LYSING

**ferill**  
VERKFRÆÐISTOFA

**NORÐURHELLA 1**  
KRÓNAN - MATVÖRUVÆRSLUN HAFNARFJÖRDUR

BURÐARVIRKI  
VEGGIR OG PLÖTUR  
SNID, INNSTEYPT FESTING

SAMÞYKKT Á 260172-3879

HÖNNUNUR	YFRFARID	DAGS. ÚTG.	DAGS. BREYT.
AK	ak@ferill.is	PÓ	09.08.19 10.10.19
MKV. (A1)	VERKNR.	TEIKN. NR.	BREYT.
1:10	19040	1-2001	A

Ferill ehf. Mörkin 1 108 Reykjavík Sími: 575 1600 www.ferill.is