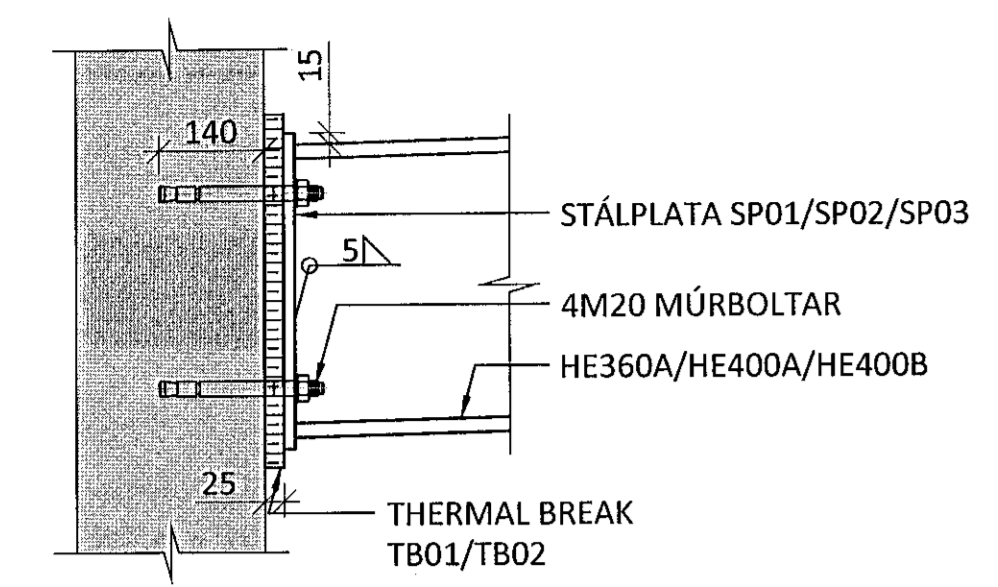


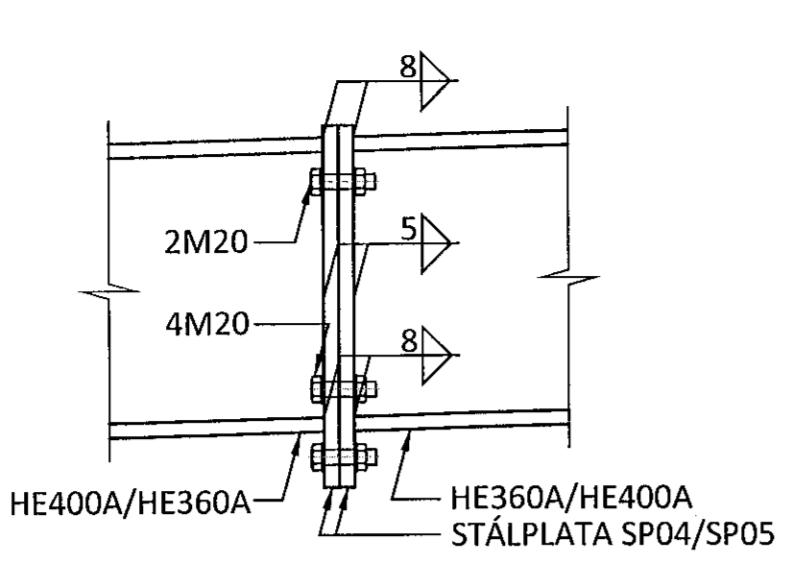
ÁRITUN HÖNNUNARSTJÓRA:
SÉRUPPLAÐTÚR ER Í SAMRÆMI VÍÐ ADALUPPDRAEFTIL.
VERKNR: 14-04-R DAGS.ÚTG: 23.07.19

- SKÝRINGAR:**
- SJÁ TEIKNINGU 1-0000 FYRIR ALMENNAR SKÝRINGAR
 - ÖLL MÁL ERU Í MILLIMETRUM OG ALLIR KÓTAR ERU Í METRUM
 - STÁL Í BITUM OG VINKLUM SKAL VERA S235
 - STÁL Í SÚLUM (RHS) SKAL VERA S355

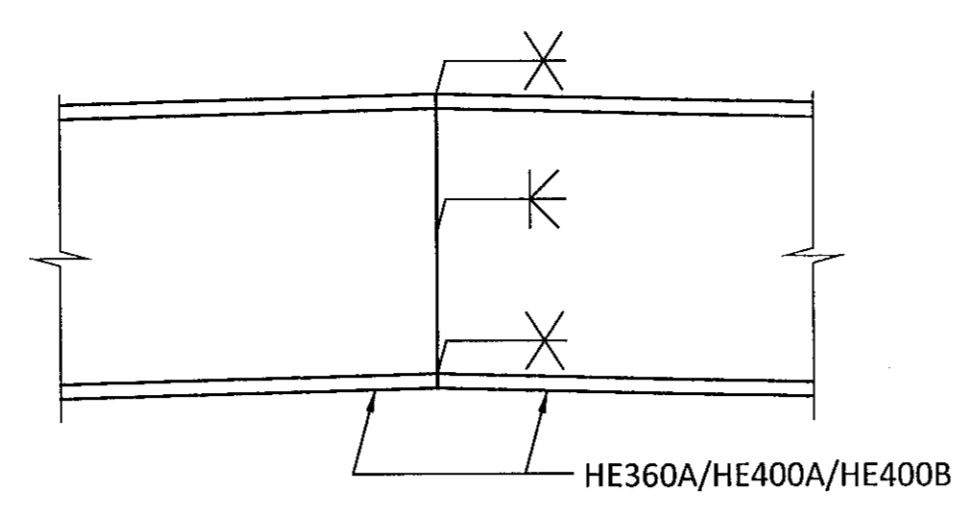
FESTING F1 - M1:10



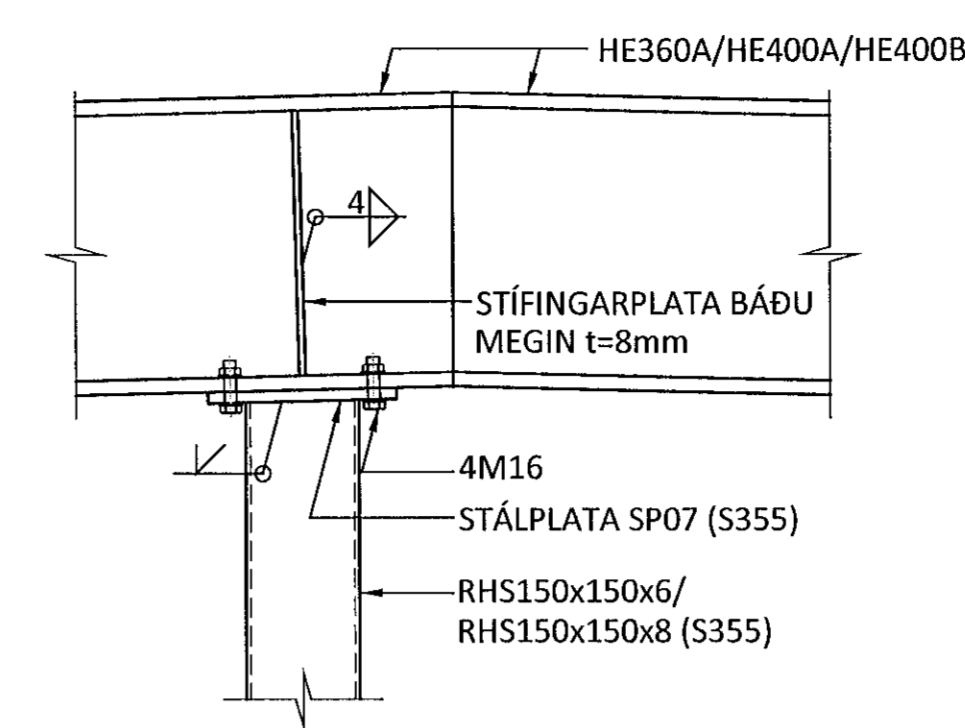
FESTING F2 - M1:10



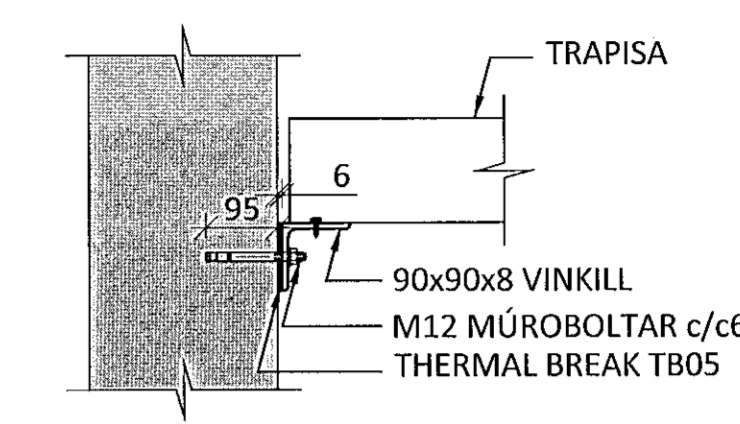
FESTING F3 - M1:5



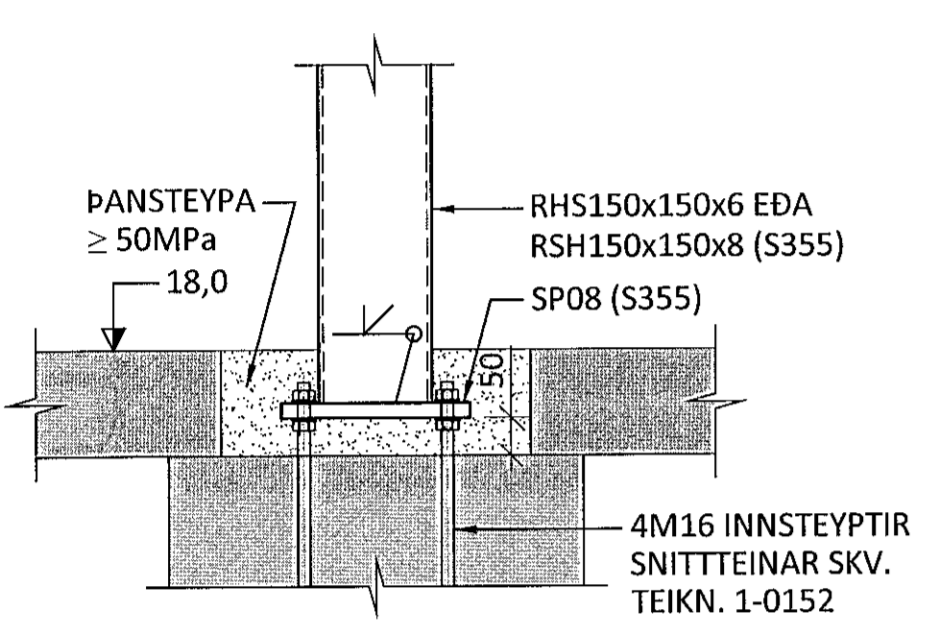
FESTING F4 - M1:5



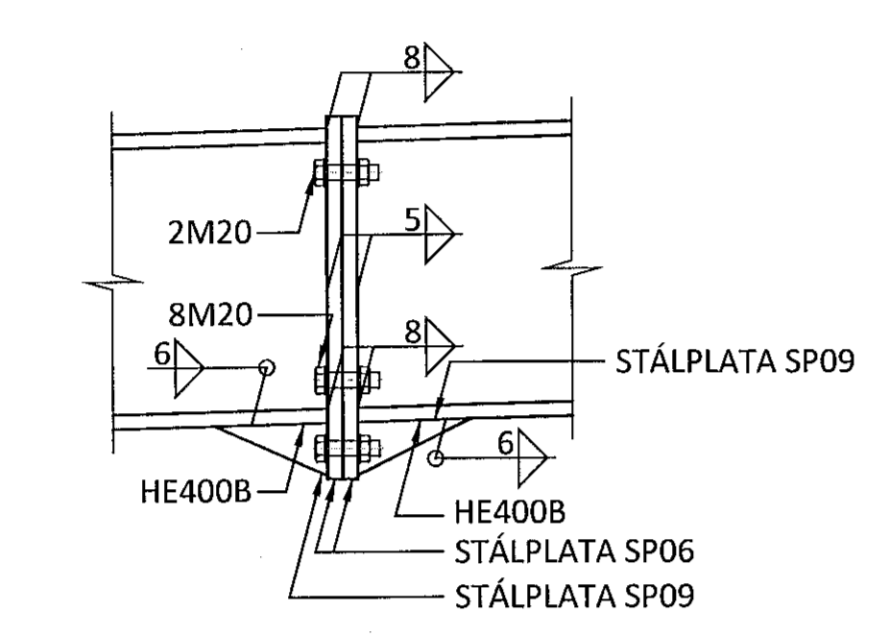
FESTING F9 - M1:10



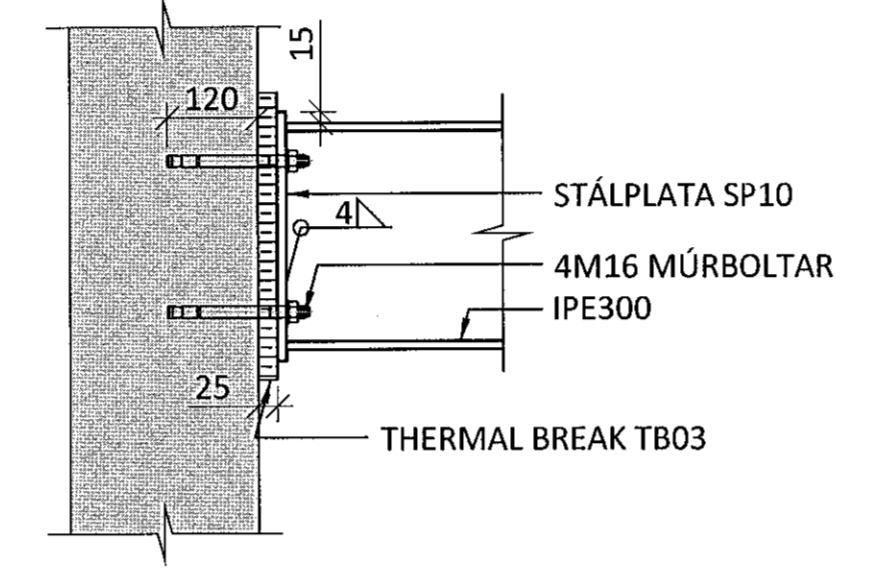
FESTING F5 - M1:10



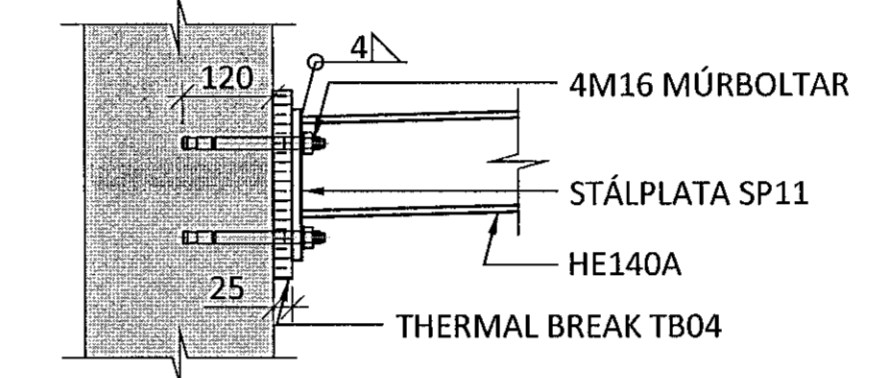
FESTING F6 - M1:10



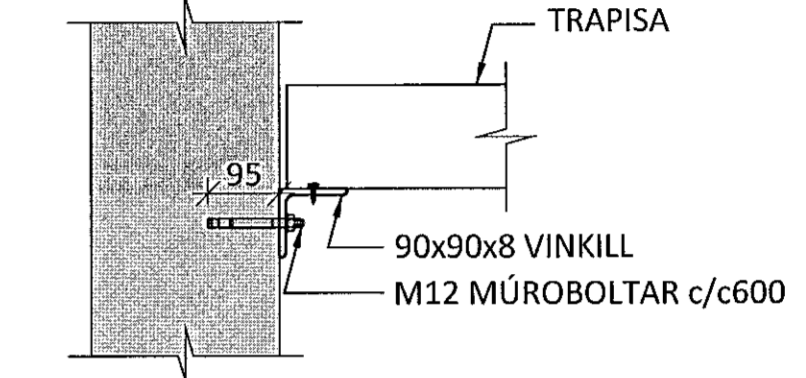
FESTING F7 - M1:10



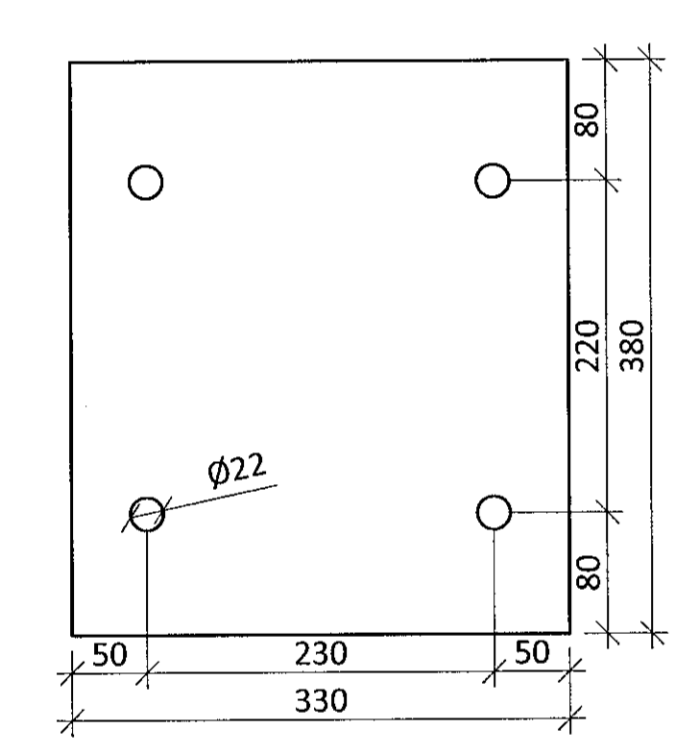
FESTING F8 - M1:10



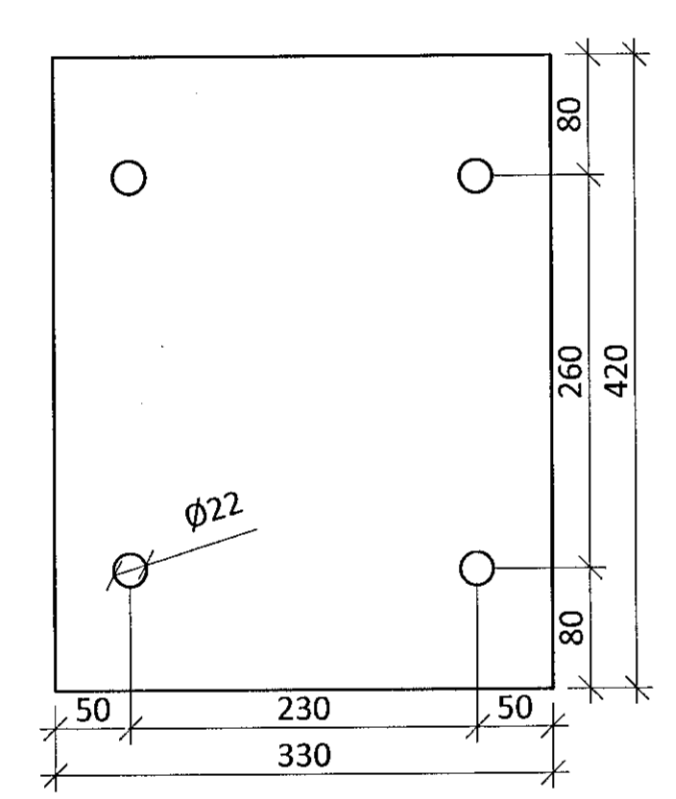
FESTING F10 - M1:10



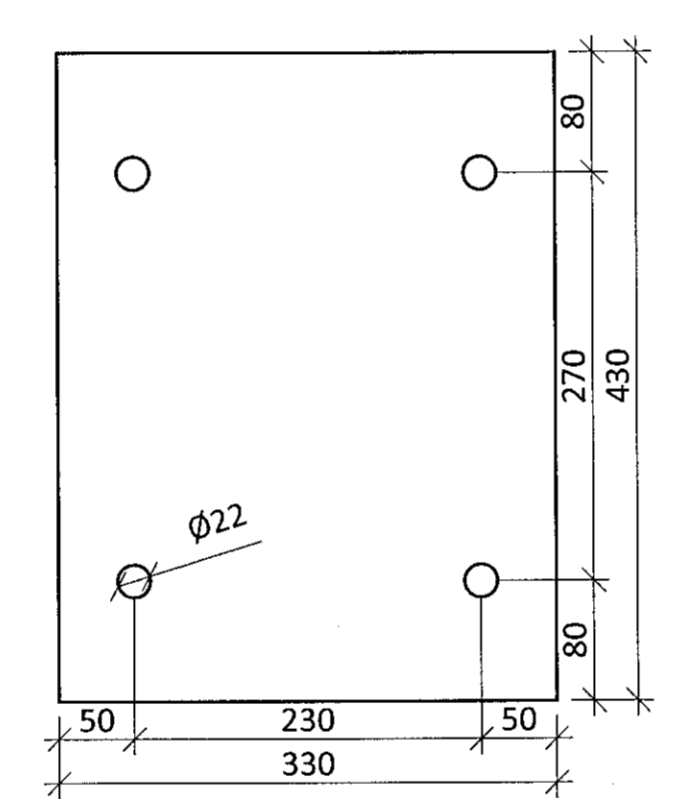
STÁLPLATA SP01 t=15mm (HE360A) - M1:5



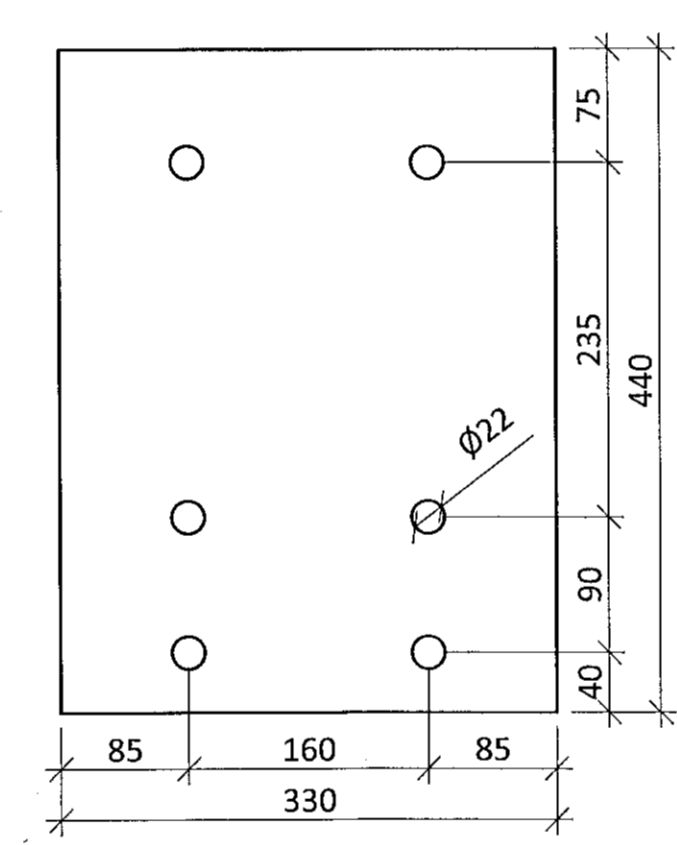
STÁLPLATA SP02 t=15mm (HE400A) - M1:5



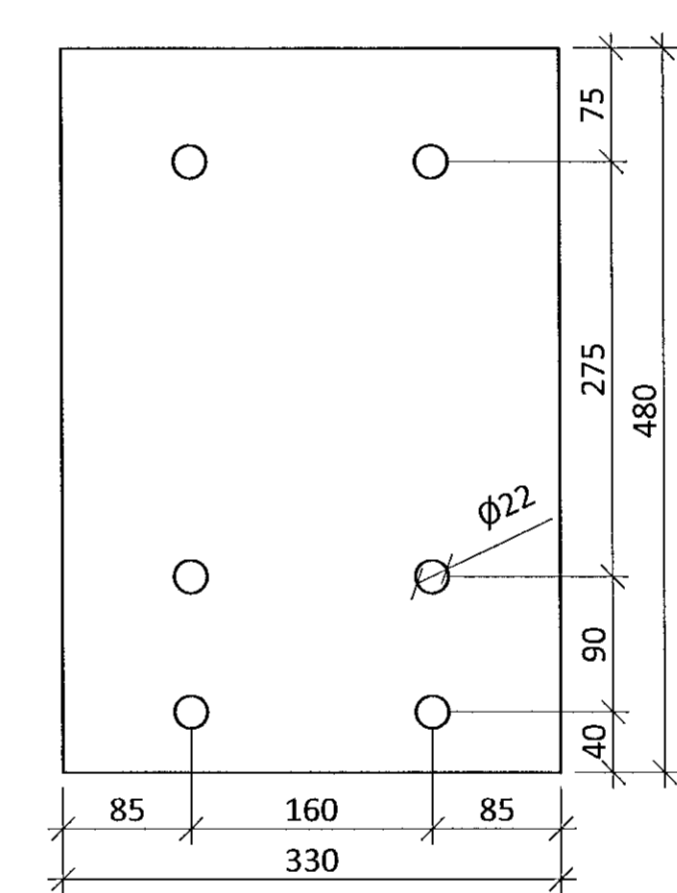
STÁLPLATA SP03 t=15mm (HE400B) - M1:5



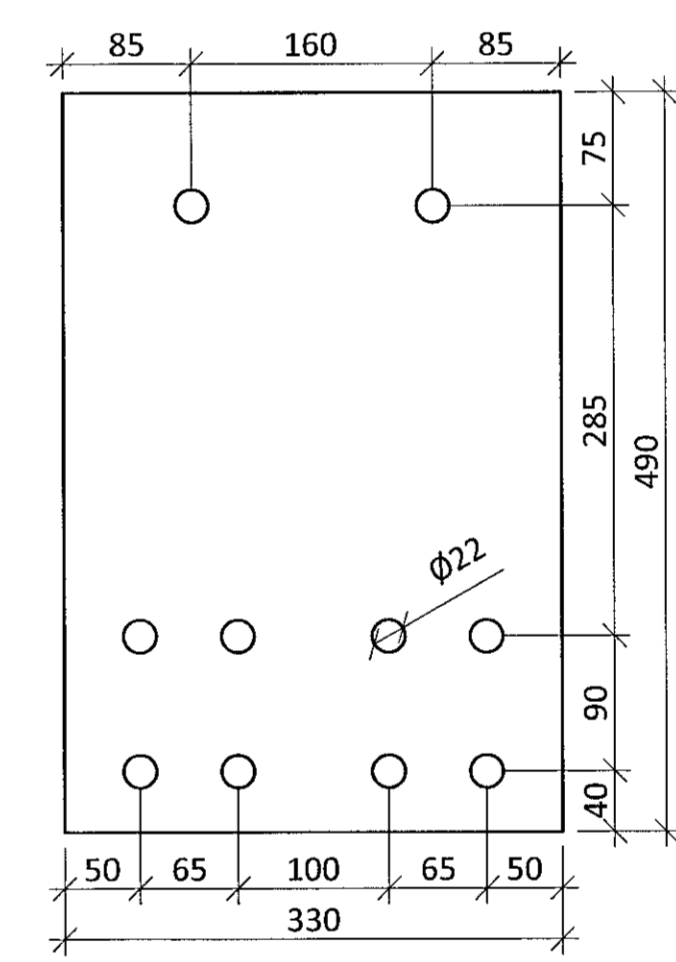
STÁLPLATA SP04 t=20mm (HE360A) - M1:5



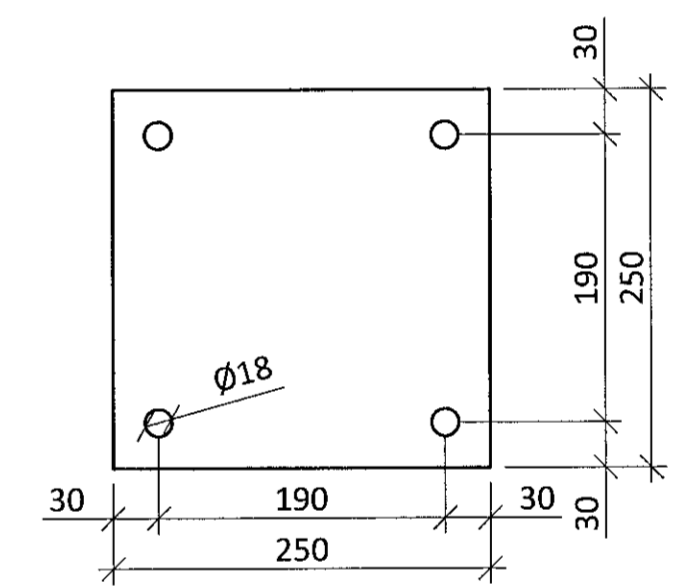
STÁLPLATA SP05 t=20mm (HE400A) - M1:5



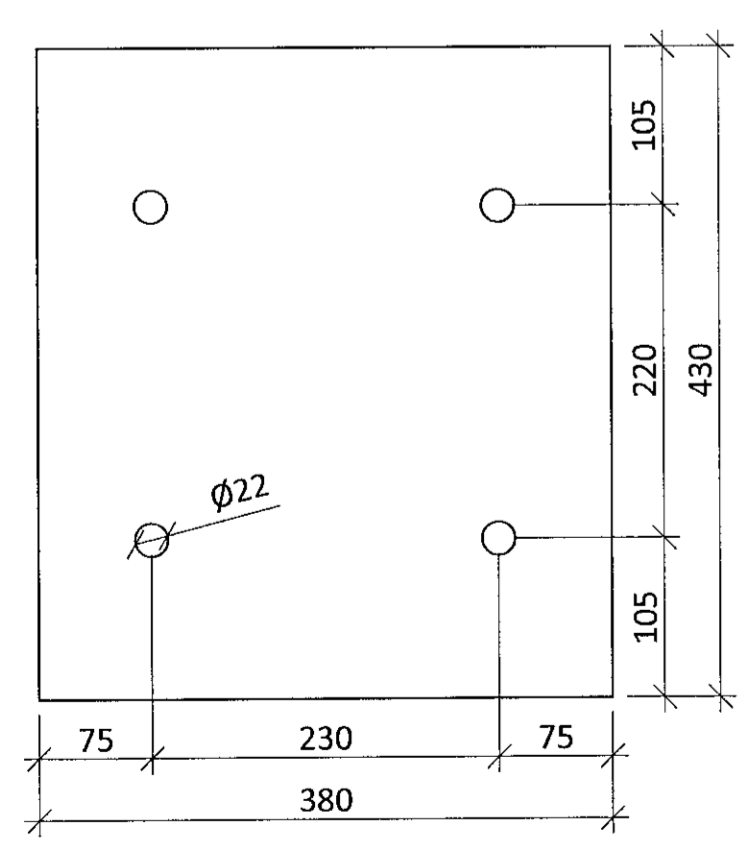
STÁLPLATA SP06 t=20mm (HE400B) - M1:5



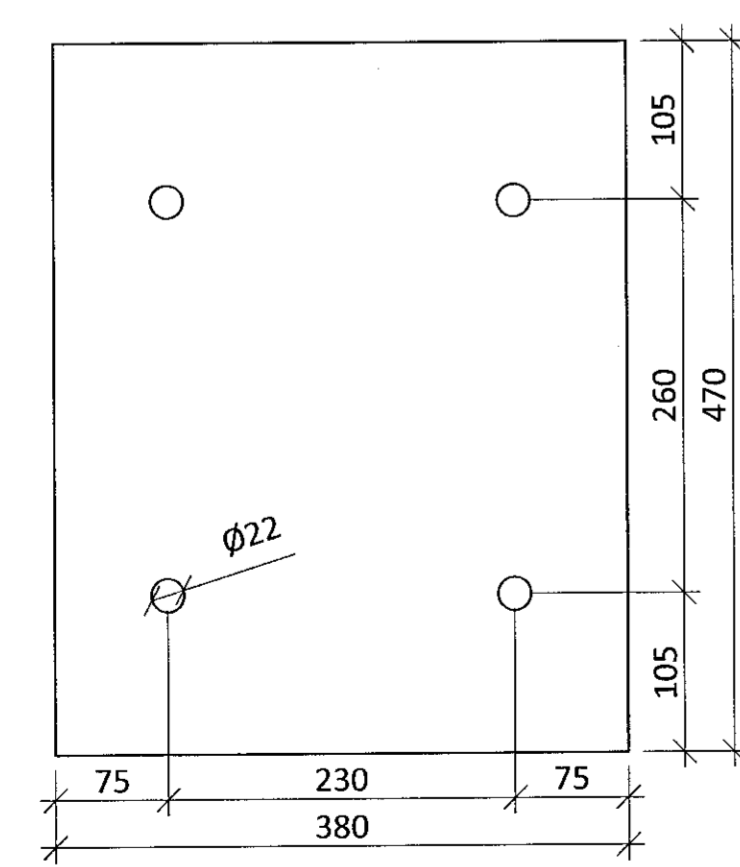
STÁLPLATA SP07 t=15mm (S355) - M1:5



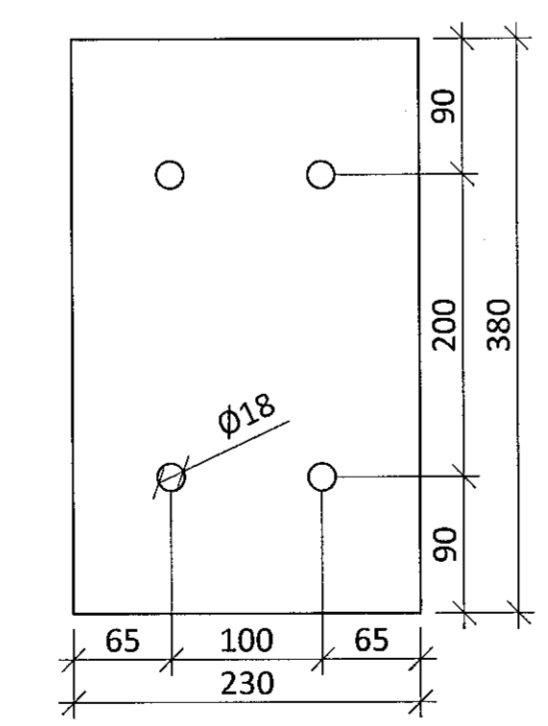
THERMAL BREAK TB01 t=25mm (SP01) - M1:5



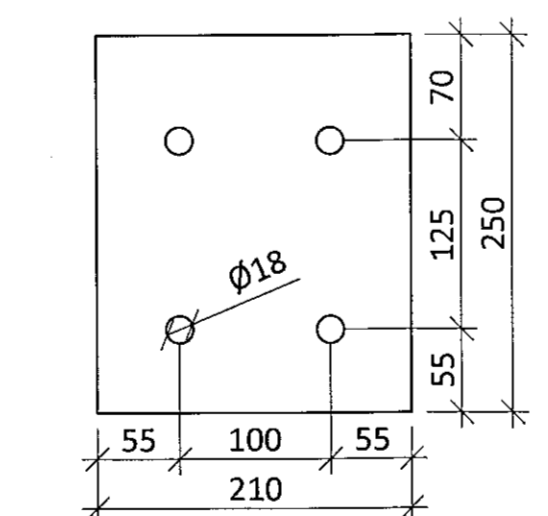
THERMAL BREAK TB02 t=25mm (SP02, SP03) - M1:5



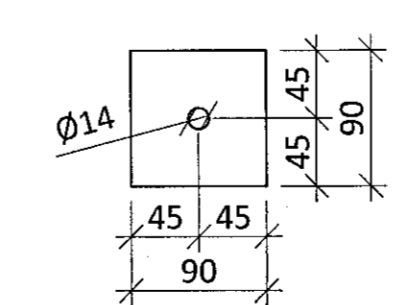
THERMAL BREAK TB03 t=25mm (SP10) - M1:5



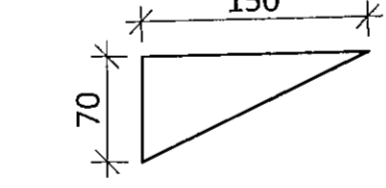
THERMAL BREAK TB04 t=25mm (SP11) - M1:5



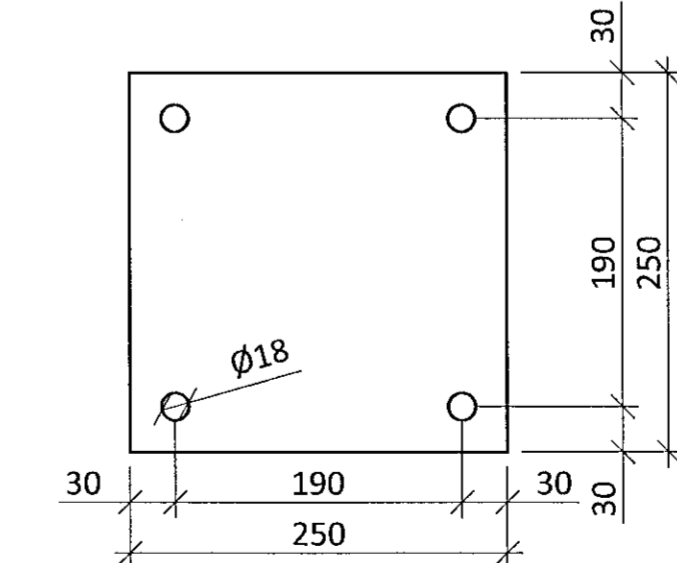
THERMAL BREAK TB05 t=6mm - M1:5



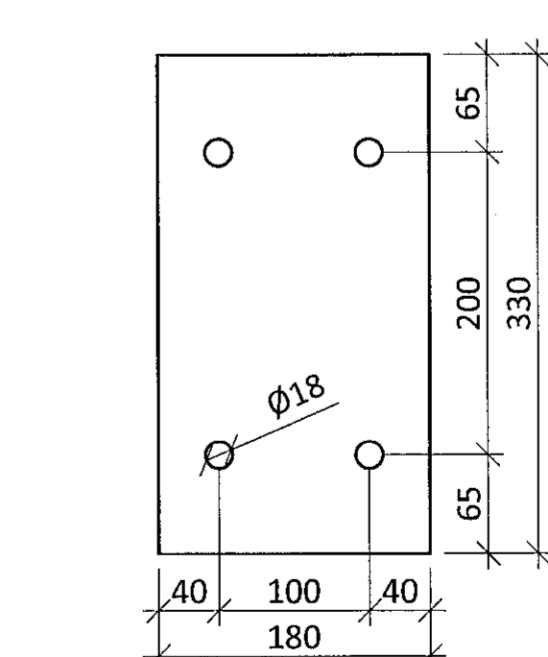
STÁLPLATA SP09 t=12mm - M1:5



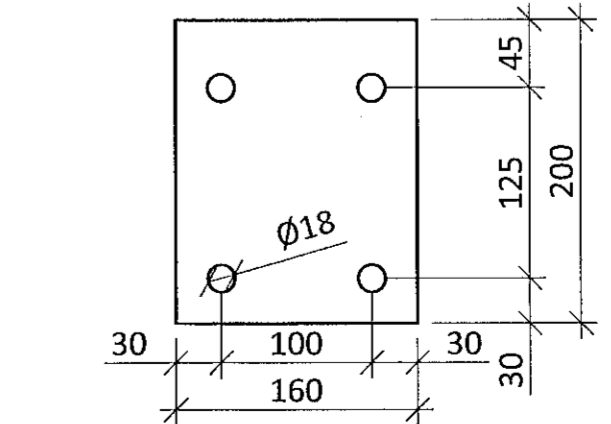
STÁLPLATA SP08 t=20mm (S355) - M1:5



STÁLPLATA SP10 t=12mm - M1:5



STÁLPLATA SP11 t=12mm - M1:5



NR. DAGS. LÝSING

ferill
VERKFRÆÐISTOFA

NORÐURHELLA 1
KRÖNAN - MATVÖRUVÆRSLUN HAFNARFJÖRÐUR

BURÐARVIRKI
ÞAKVIRKI
FESTINGAR OG SÉRMYNDIR

SAMÞYKKT: *[Signature]* 260172-3879

HÖNNUÐUR: YHRIFARÍD DAGS. ÚTG. DAGS. BREYT.
AK ak@ferill.is ÞÓ 10.10.19
MRV. (A1) VERKNR. TEIKN. NR. BREYT.
1:10/1:5 19040 1-3050

Ferill ehf. Mörkin 1 108 Reykjavík Sími: 575 1600 www.ferill.is