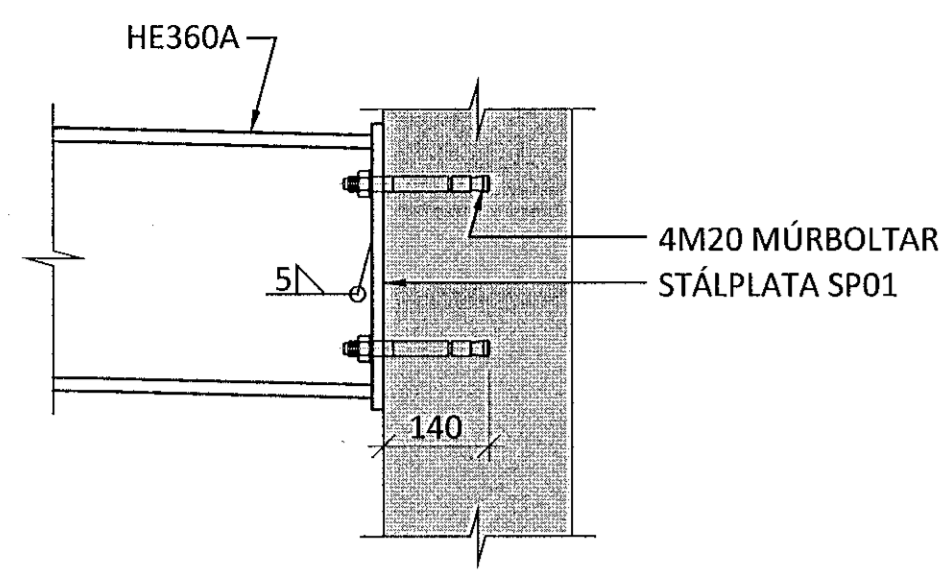
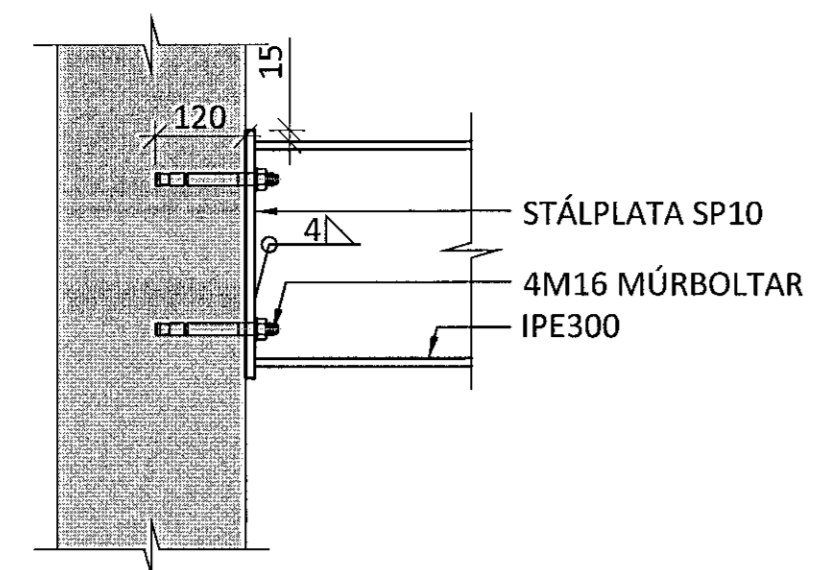


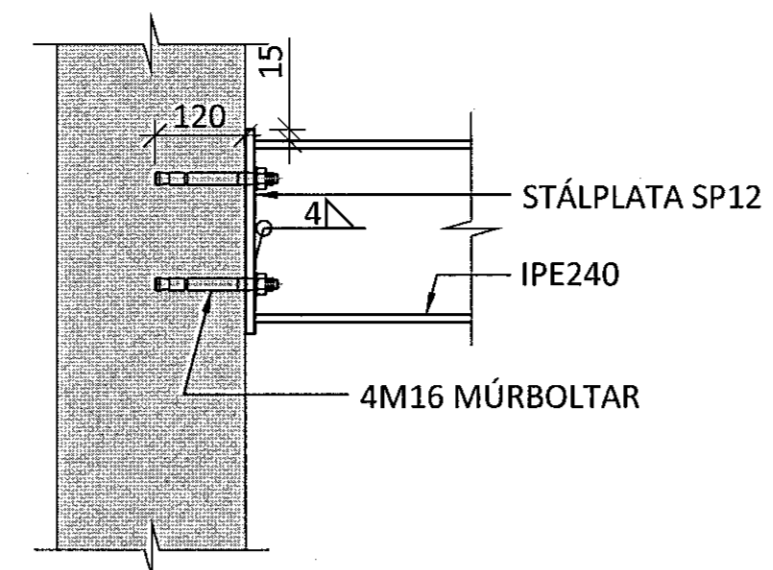
FESTING F11 - M1:10



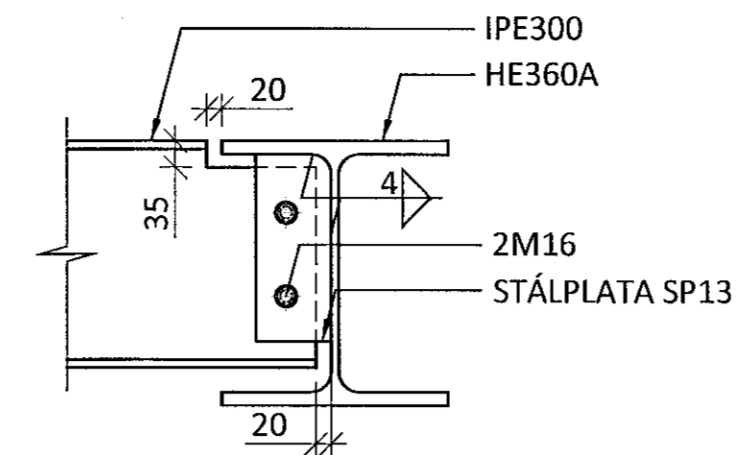
FESTING F12 - M1:10



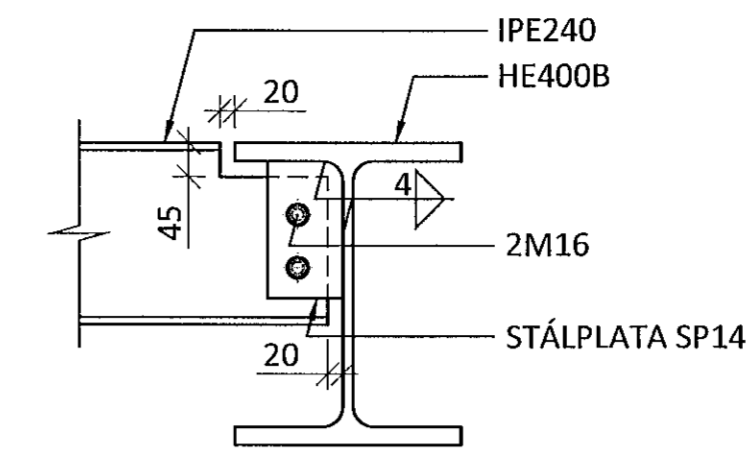
FESTING F13 - M1:10



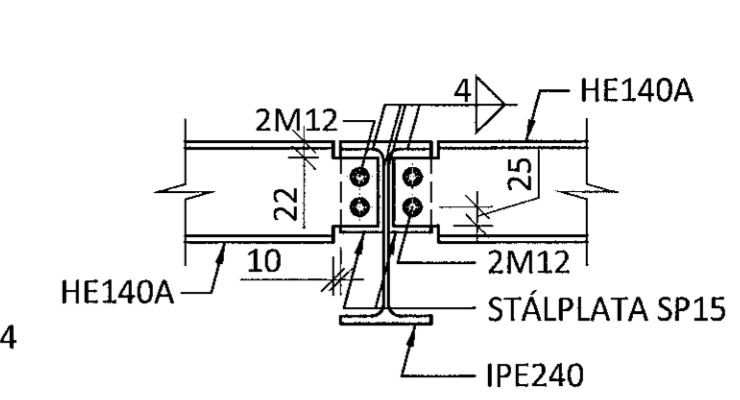
FESTING F14 - M1:10



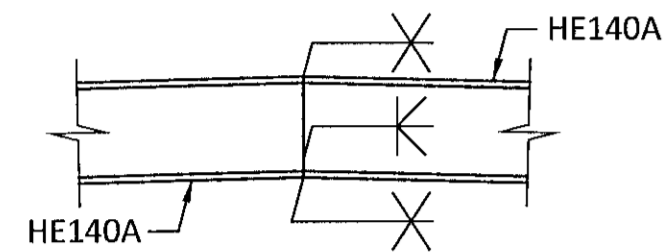
FESTING F15 - M1:10



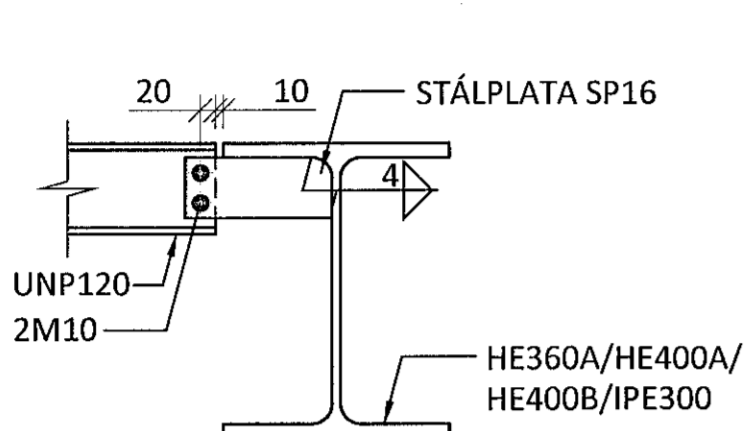
FESTING F16 - M1:10



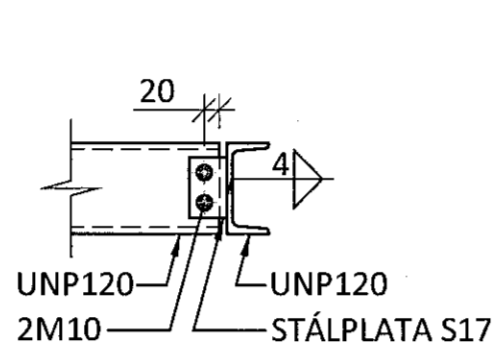
FESTING F17 - M1:10



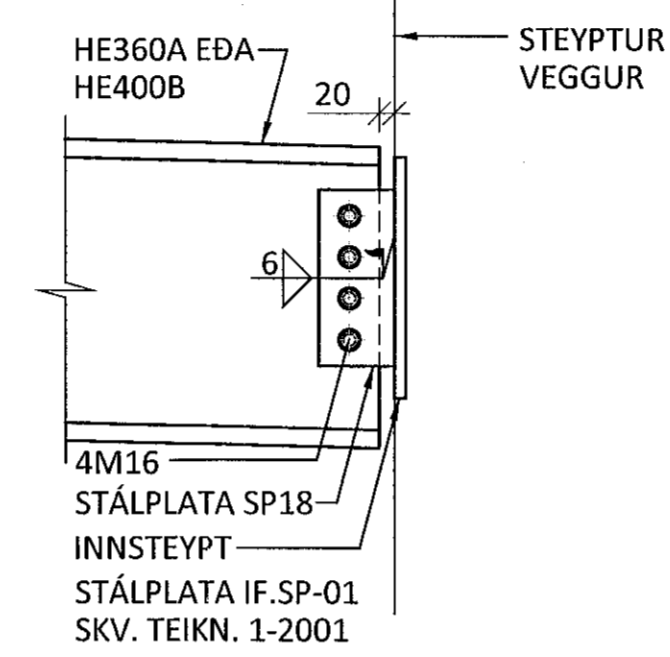
FESTING F18 - M1:10



FESTING F19 - M1:10



FESTING F20 - M1:10



ÁRITUN BYGGINGARFULLTRÚA

Samþykkt þann
13 NOV 2019
Byggingarfulltrúinn í Hafnarfirði
F.h. Sigurður Steinar Jónsson

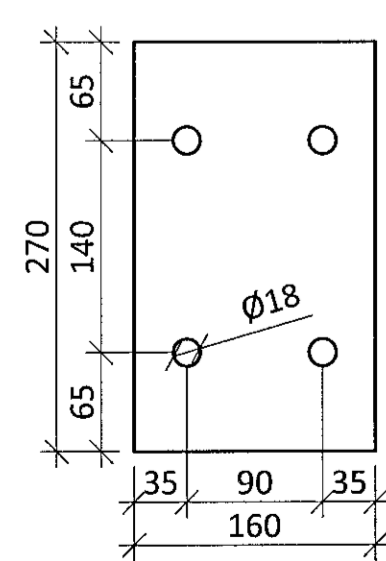
KT.
Kl. 220564-4369

ÁRITUN HÖNNUNARSTJÓRA: KT.
SÉRUPPRÁTTUR ER Í SAMRÆMI VÍÐ ADALUPPDÆTTI.
VERKNR: 14-04-R DAGS.ÚTG: 23.07.19

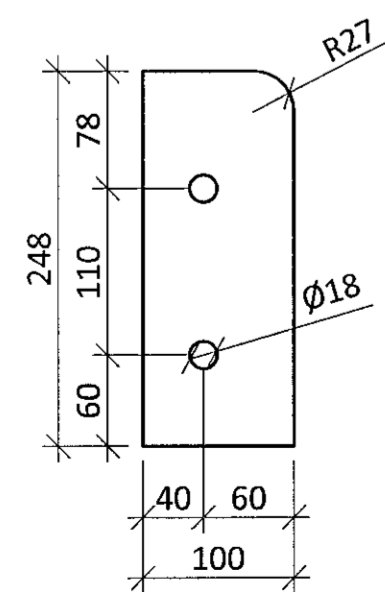
SKÝRINGAR:

- SJÁ TEIKNINGU 1-0000 FYRIR ALMENNAR SKÝRINGAR
- ÖLL MÁL ERU Í MILLIMETNUM OG ALLIR KÓTAR ERU Í METNUM
- STÁL Í BITUM OG VINKLUM SKAL VERA S235
- STÁL Í SÚLUM (RHS) SKAL VERA S355

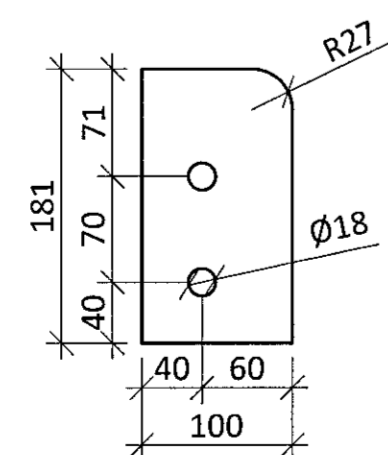
STÁLPLATA SP12 t=12mm - M1:5



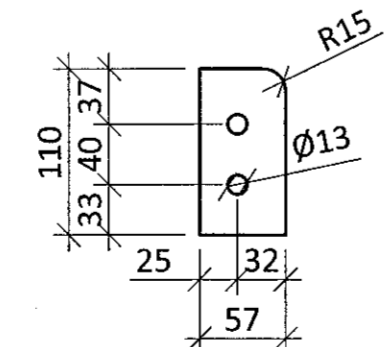
STÁLPLATA SP13 t=8mm - M1:5



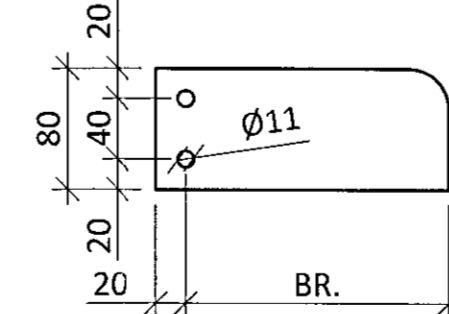
STÁLPLATA SP14 t=8mm - M1:5



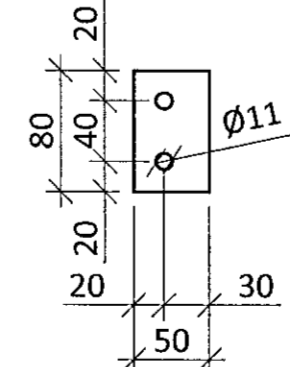
STÁLPLATA SP15 t=8mm - M1:5



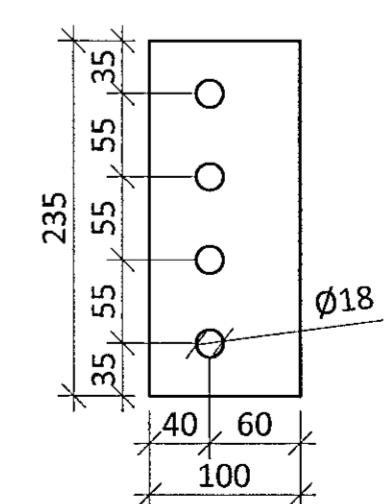
STÁLPLATA SP16 t=6mm - M1:5



STÁLPLATA SP17 t=6mm - M1:5



STÁLPLATA SP18 t=12mm - M1:5



NR. DAGS. LÝSING

ferill
VERKFRÆÐISTOFA

NORÐURHELLA 1
KRÖNAN - MATVÖRUVÆRSLUN HAFNARFJÖRDUR
BURÐARVIRKI
ÞAKVIRKI
FESTINGAR OG SÉRMYNDIR

SAMÞYKKT: 360172-3879
HÖNNUÐUR: AK YFIRFARID: ÞÓ DAGS.ÚTG: 10.10.19
MKV. (A1): AK VERKNR: TEIKN. NR.: BREYT.
1:10 / 1:5 19040 1 - 3051
Ferill ehf. Mörkin 1 108 Reykjavík Sími: 575 1600 www.ferill.is