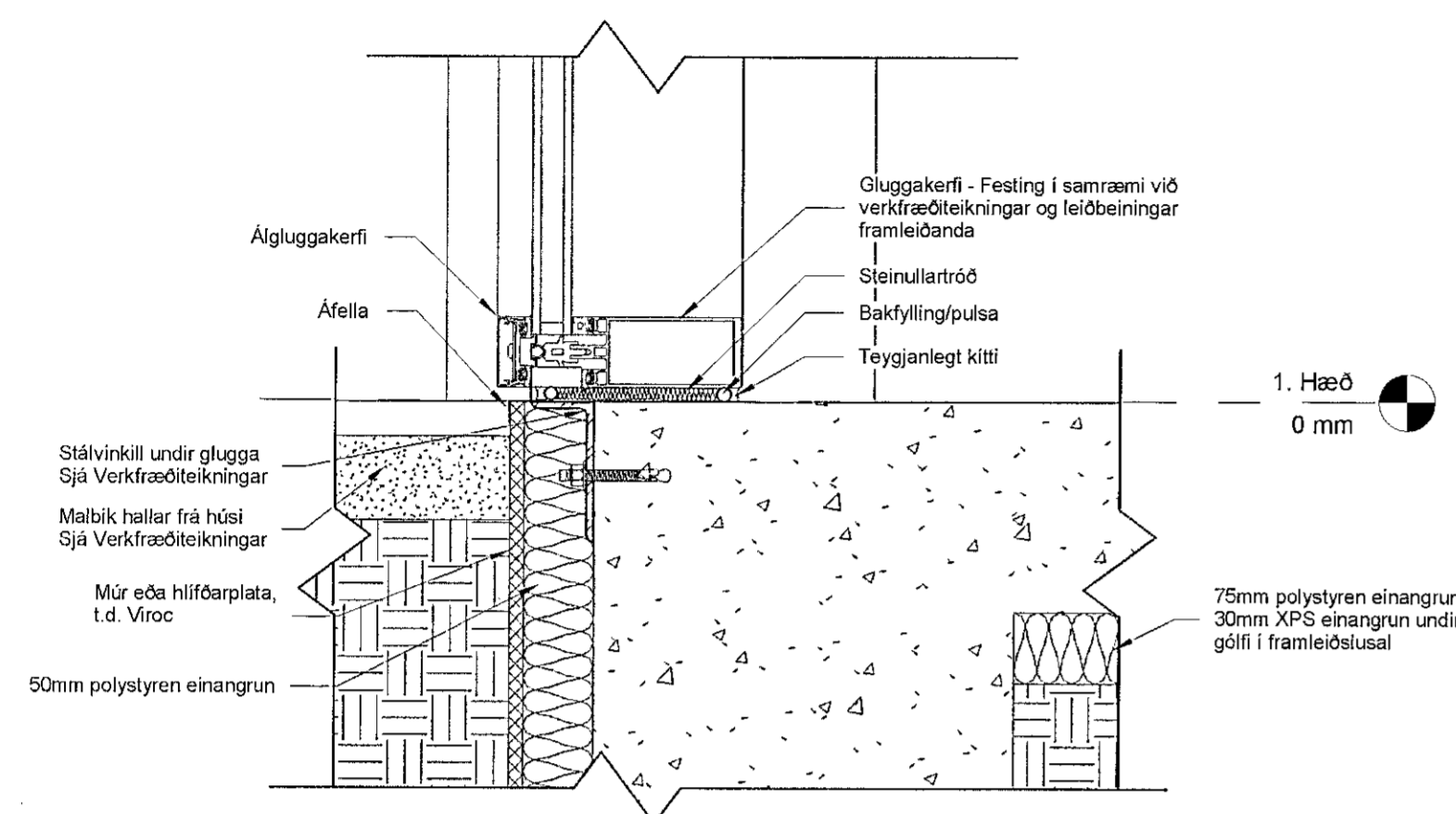


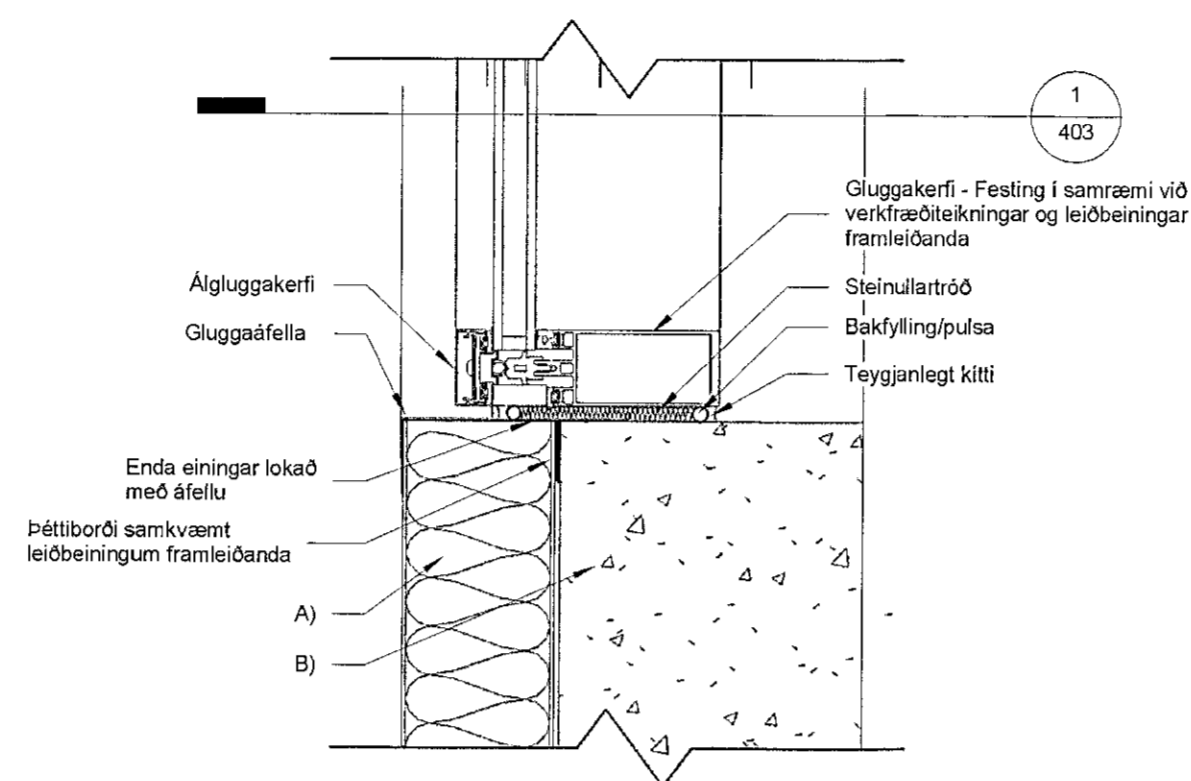
Samþykkt þann  
30 NOV 2019  
Byggingartekniinn í Hafnarfjörð  
F.h. Sigurður Steinar Jónsson

Öll mál og aðstæður athugist á staðnum áður en smíði hefst. Ekkí skal mæla upp af teikningu. PPVerk skal tilkynnt um ósamræmi eða hugsanleg vafatrú er upp kunna að koma.

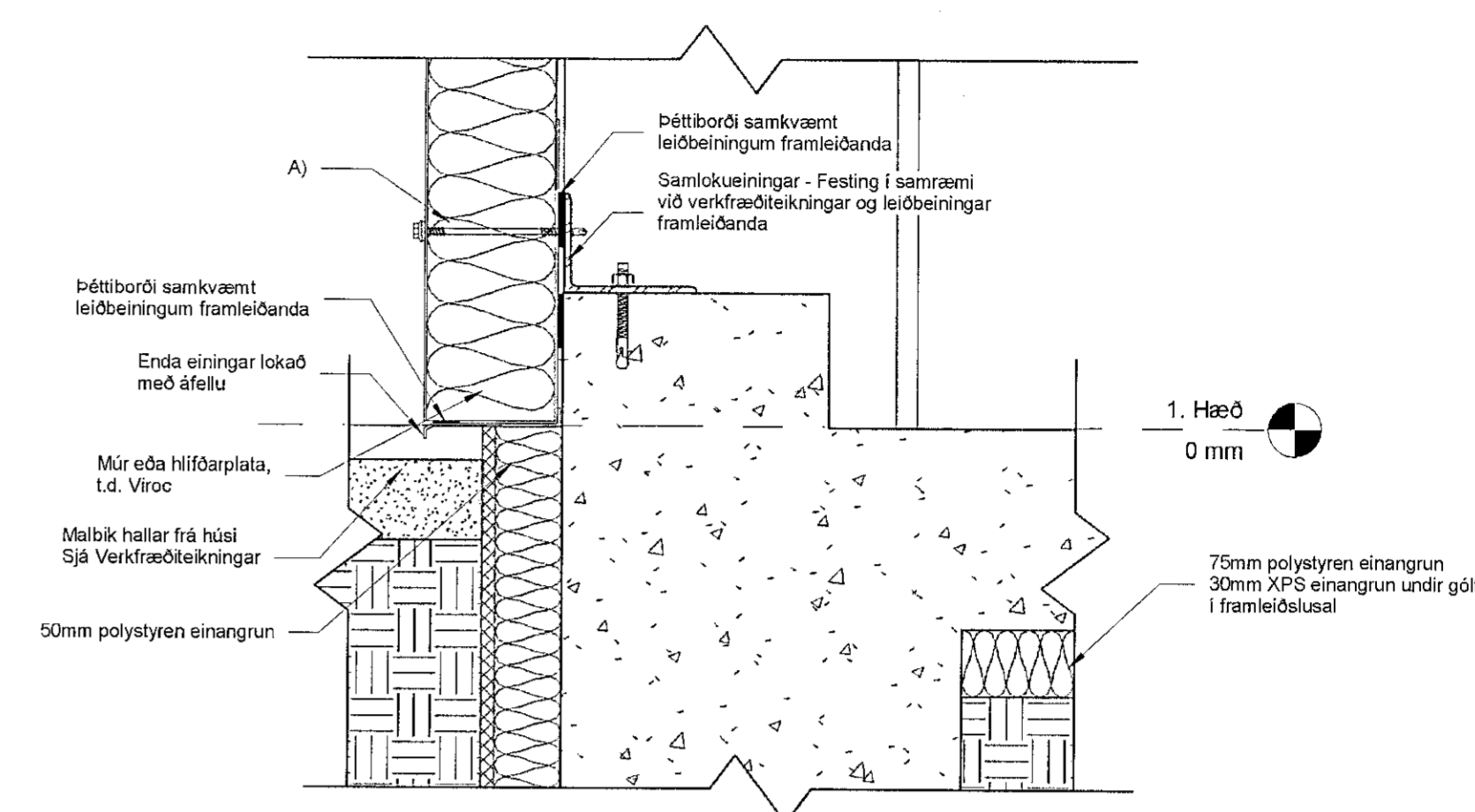
A) Samlokueiningar - Steinullar- og PIR einingar  
B) Staðleytur veggur



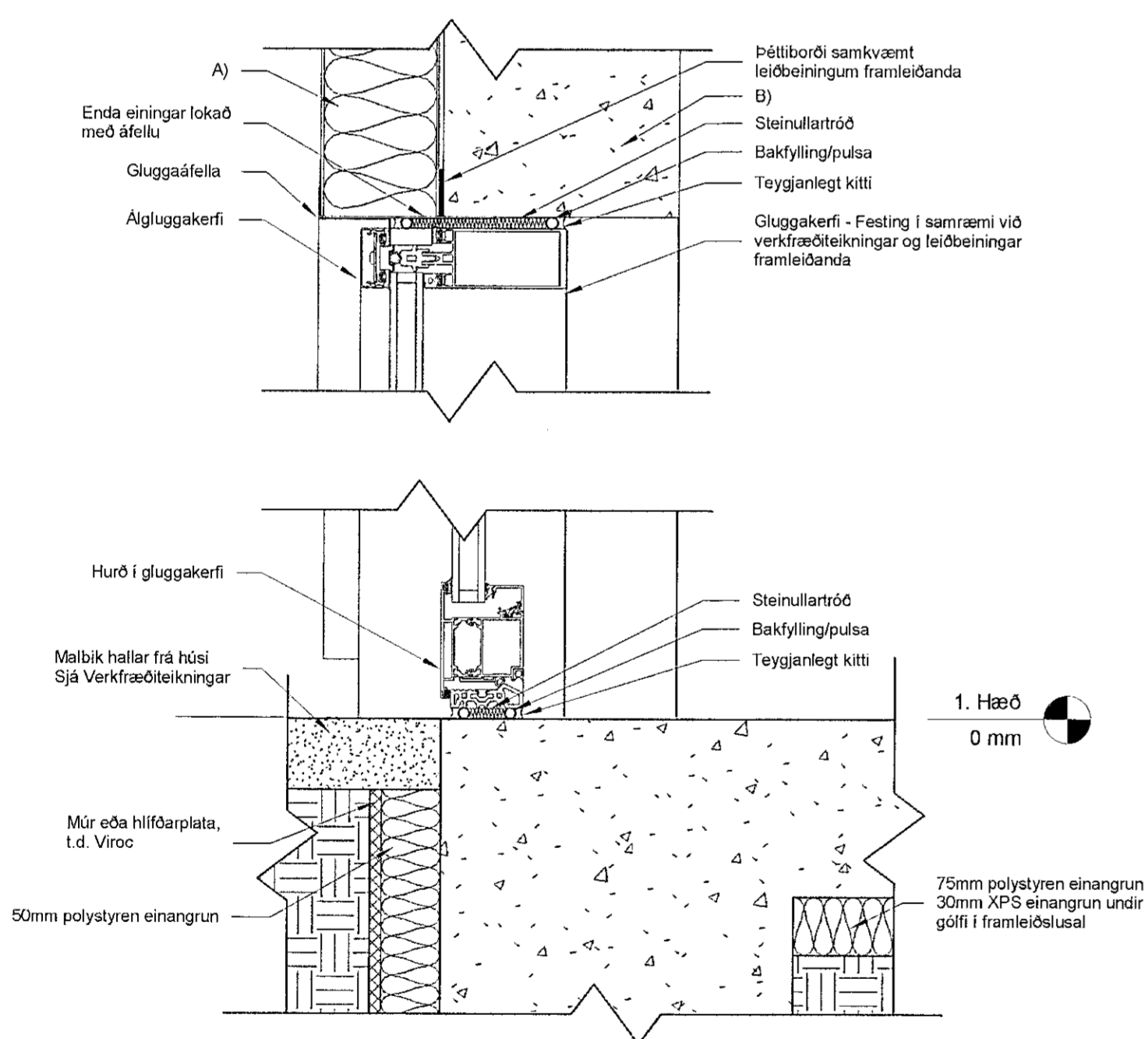
1 Lóðrétt - Gluggi við gólf  
1:5



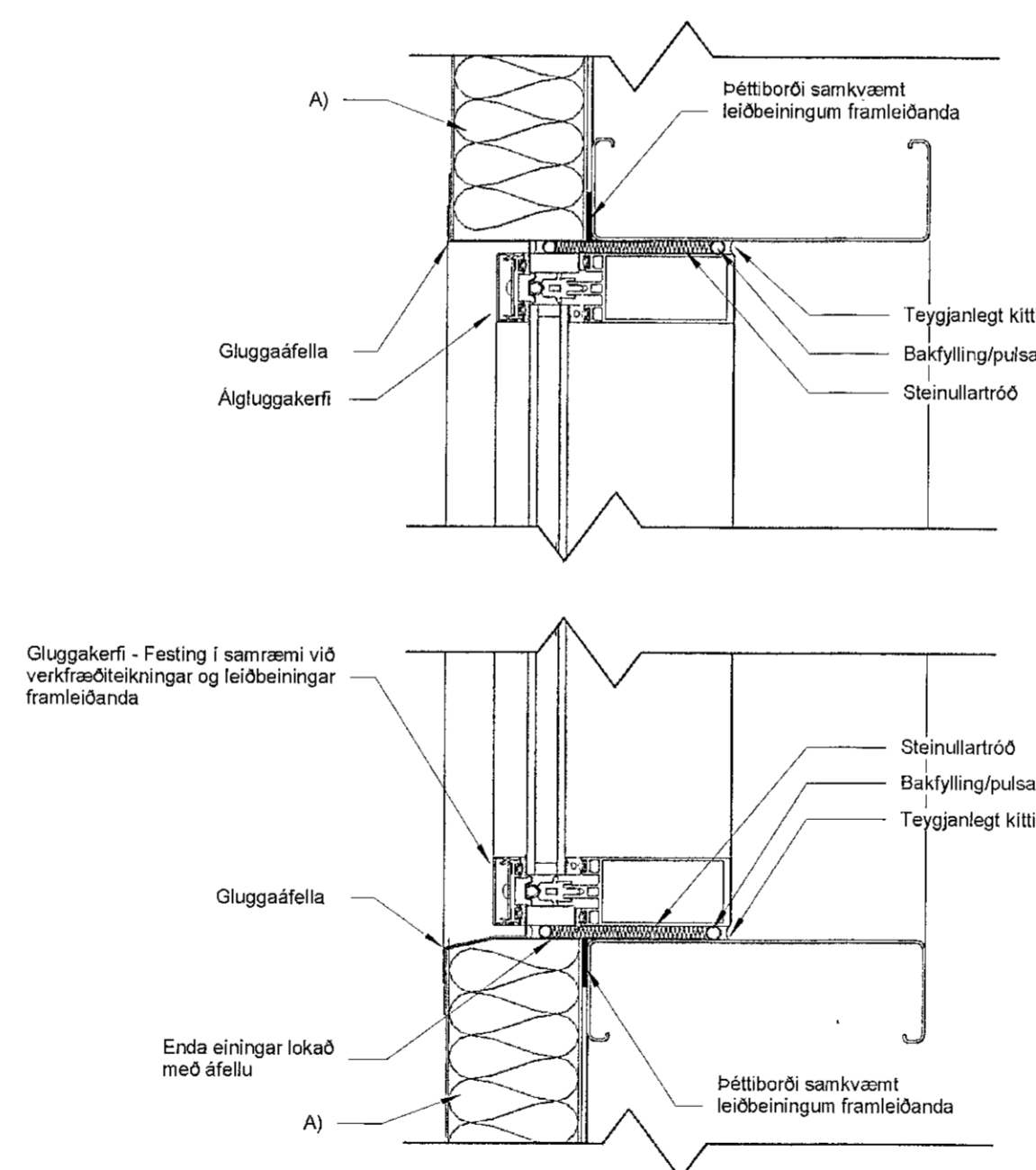
2 Lárétt - Gluggi í samlokueiningu/vegg  
1:5



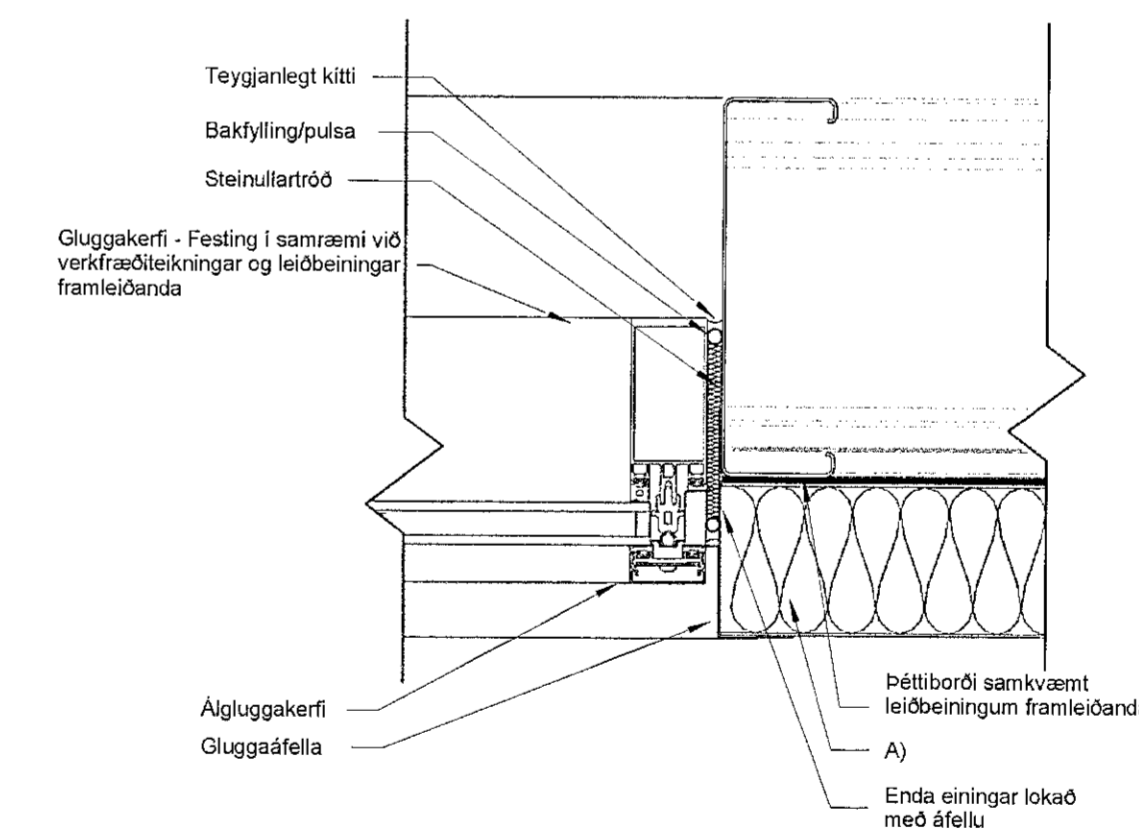
3 Lóðrétt - Festing samlokueininga við vegg  
1:5



4 Lóðrétt - Gluggi/hurð í samlokueiningur/vegg  
1:5



5 Lóðrétt - Gluggi í samlokueiningu  
1:5



6 Lárétt - Gluggi í samlokueiningu  
1:5

Útg. Breyting Hönnuður Dags.

PPVERK

Djögata 1 | 210 Garðabær | 5 698-7173 | ppverk@ppverk.is | www.ppverk.is

Hönnuður: Páll Póulsen Kl. 200367-4125

Hönnunarsjóni: Páll Póulsen Kl. 200367-4125

Einhella 8, Hafnarfjörður

Deilimyndir

Dags: 22. nóvember 2019 Mkv.: 1:5

Teiknað / Hannað: PP / PP Stærð: A1

Verknr.: 18-002 Nr. teikningar: 403 Útgáfa:

© PPVerk - Öll afnot og afritun teikningar er háð samþykki hönnuðar.