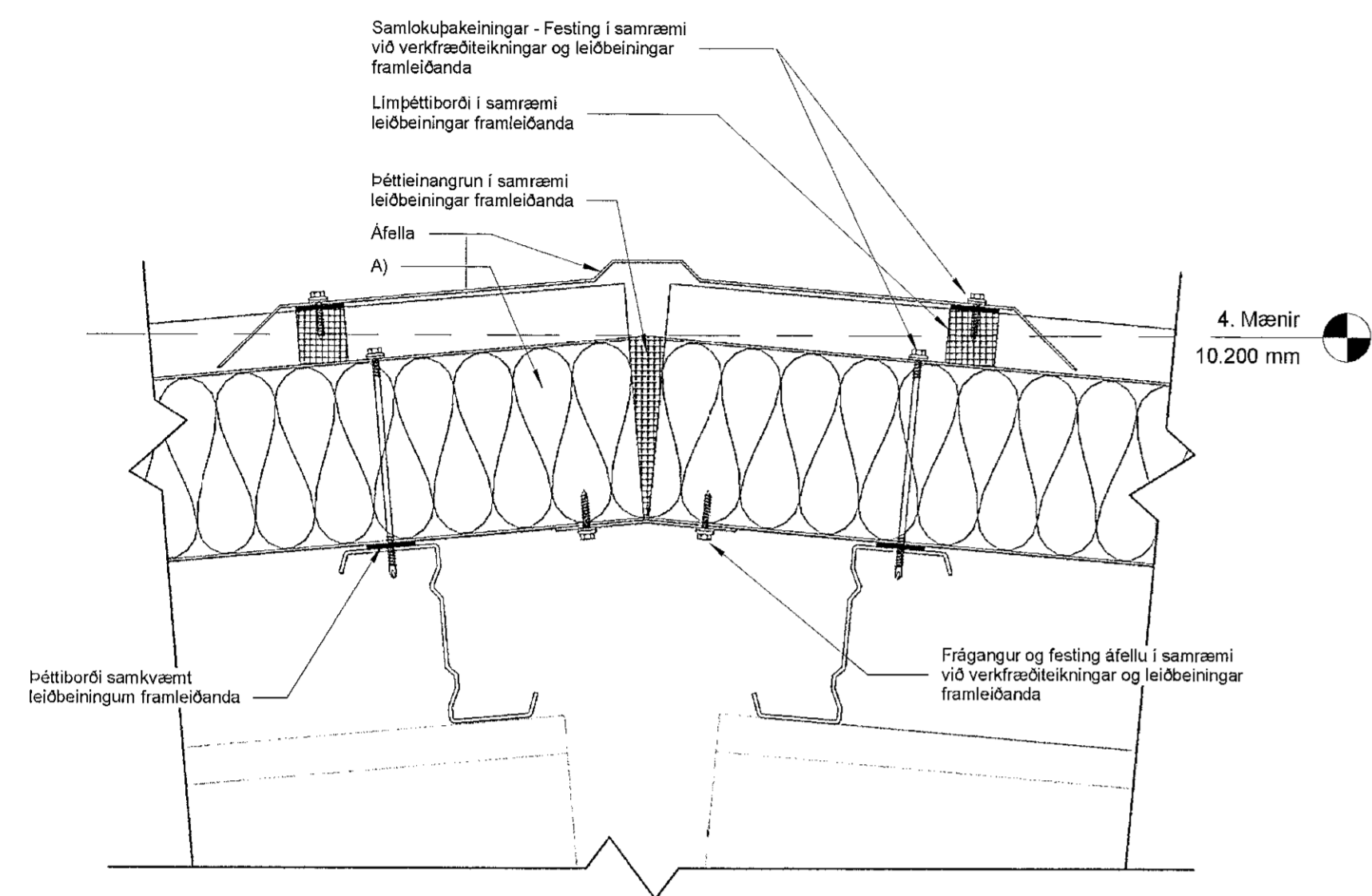
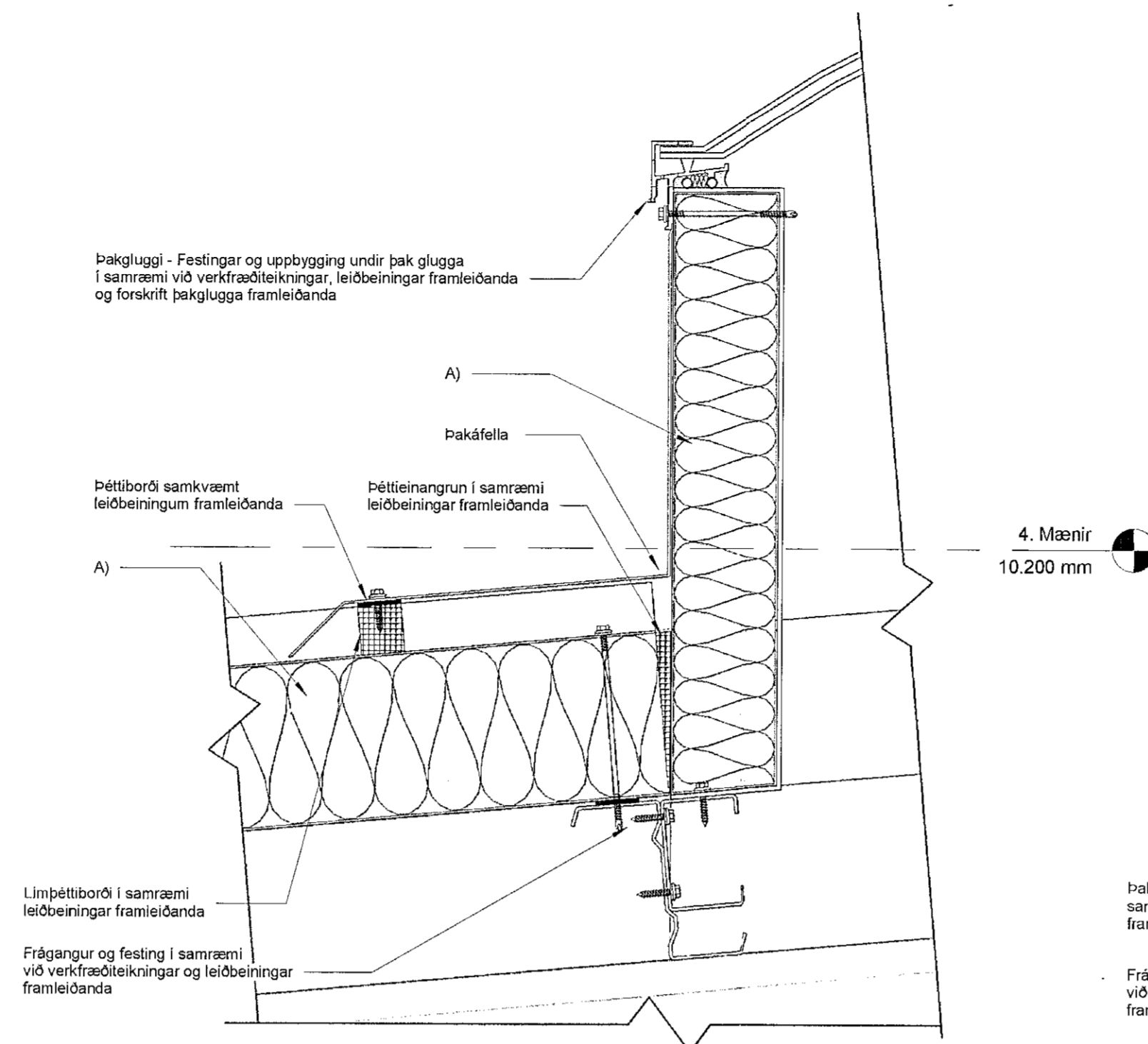


Öll mál og aðstæður athugist á staðnum áður en smíði hefst. Ekki skal mæla upp af teikningu. PPVerk skal tilkynnt um ósamræmi eða hugsanleg vafatrú er upp kunna að koma.

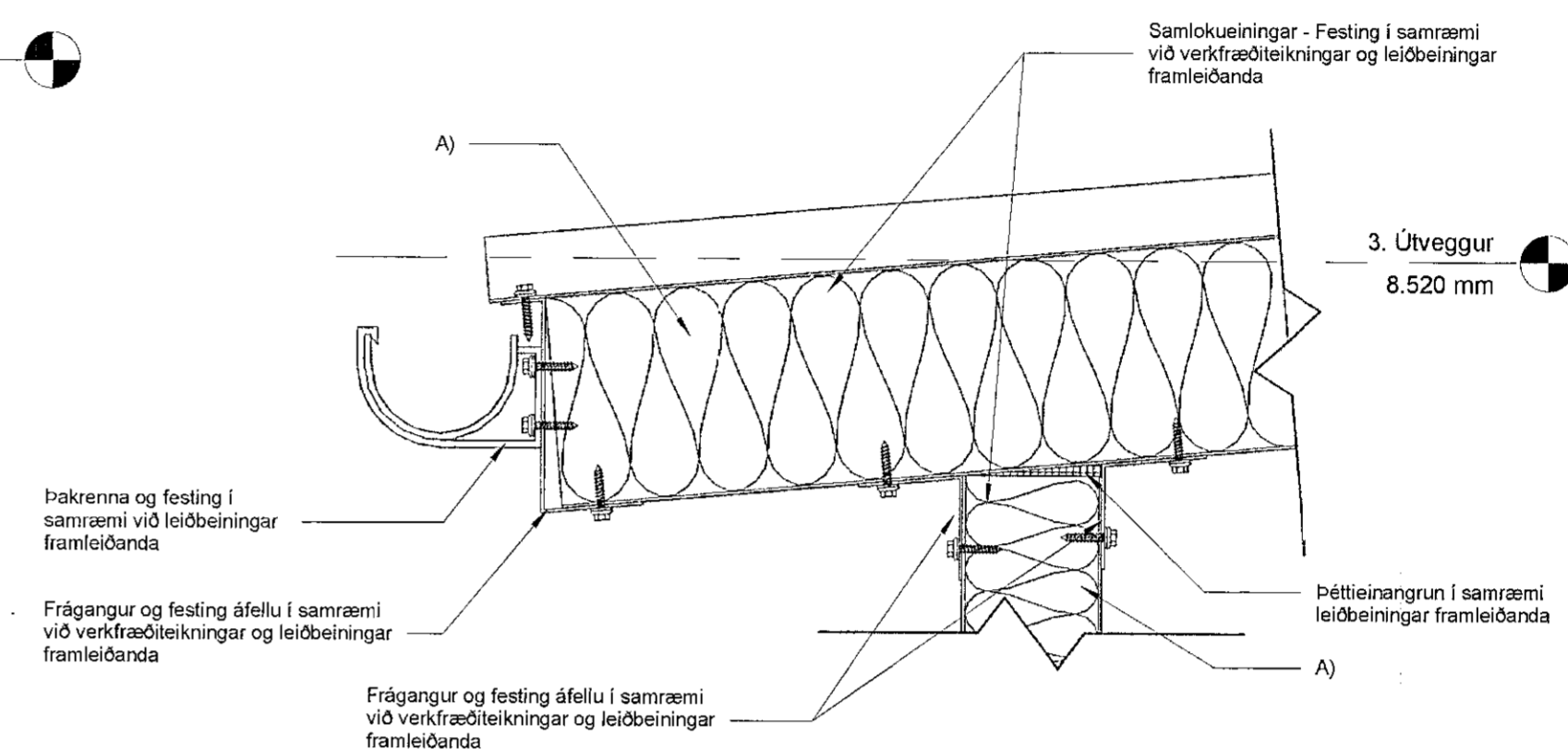
A) Samlokueiningar - Steinullar- og PIR einingar
B) Staðsteyptur veggur



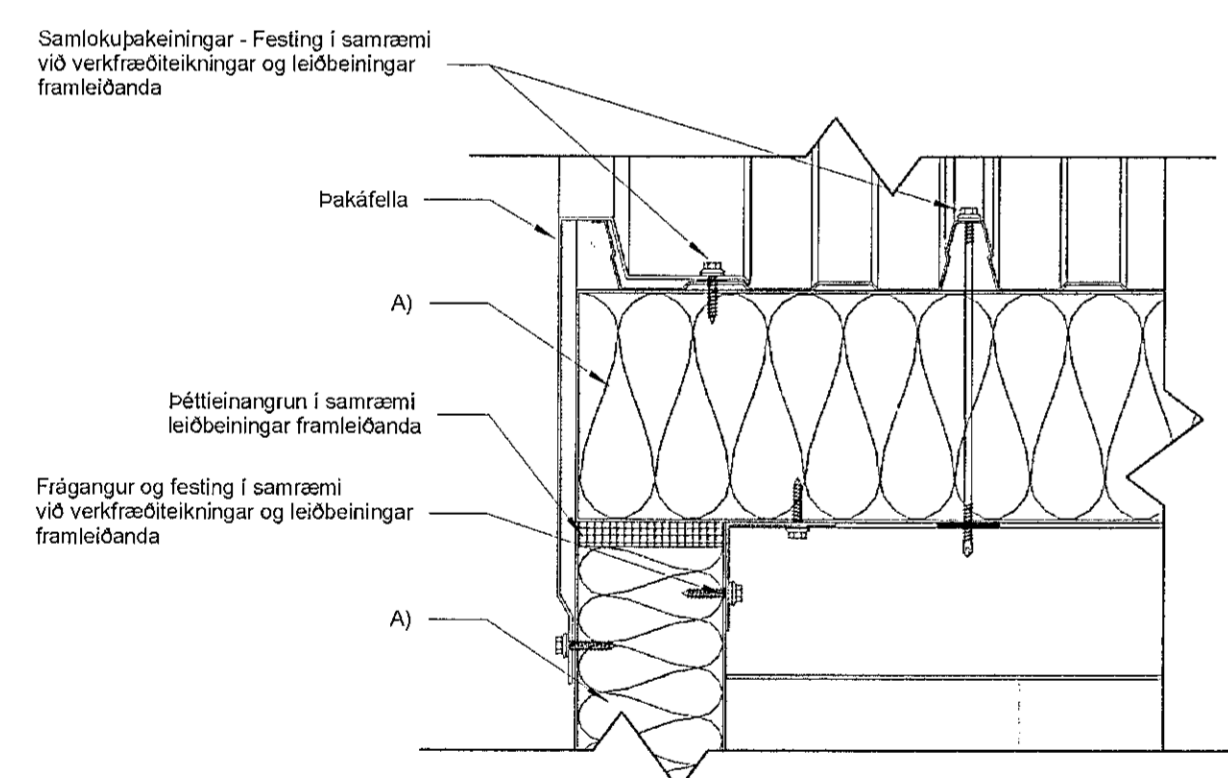
1 Lóðrétt - Þak í mæni
1:5



2 Lóðrétt - Þakluggi í samlokueiningu
1:5



3 Lóðrétt - Þakkantur
1:5



4 Lóðrétt - Þakkantur við gafi
1:5