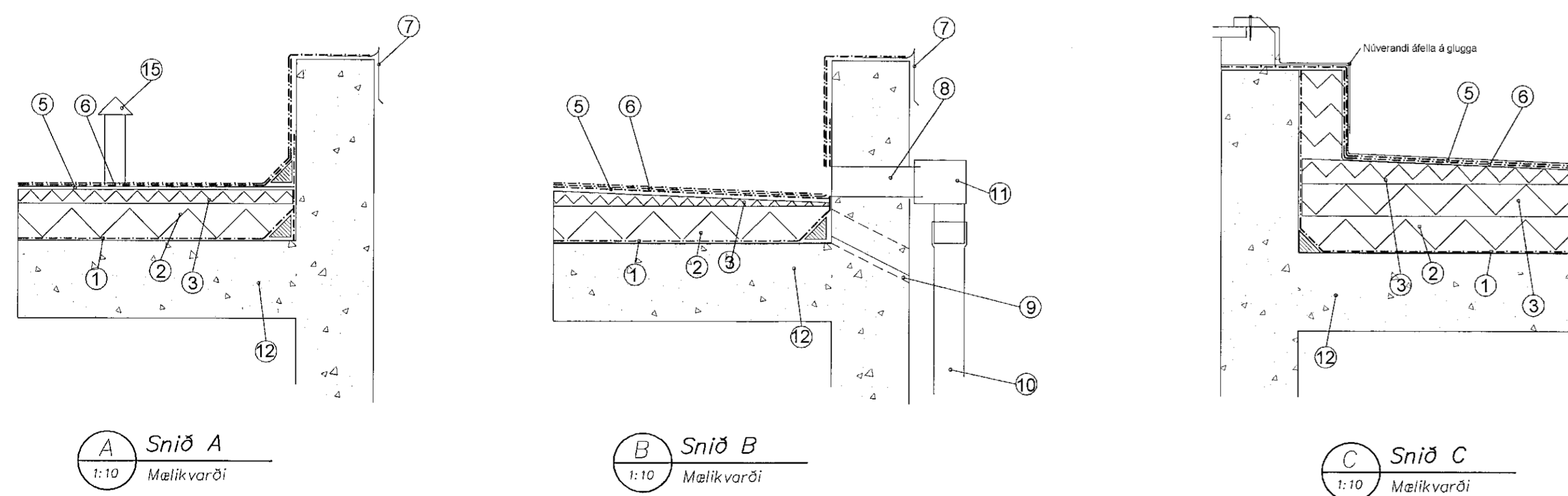


Grunnmynd þaks vindálagssvæði  
Mælikvarði 1:100

### Vindálag.

- Vindálag reiknast skv. ÍST EN 1991 1-4 2005.
- Grunngildi vindálags  $q=1,7 \text{ kN/m}^2$ .
- Álagssvæði H: Vindálag =  $1,7 \times 1,2 \times 1,5 = 3,1 \text{ kN/m}^2$  (sog)
- Álagssvæði G: Vindálag =  $1,7 \times 1,4 \times 1,5 = 3,6 \text{ kN/m}^2$  (sog)
- Álagssvæði F: Vindág =  $1,7 \times 1,8 \times 1,5 = 4,6 \text{ kN/m}^2$  (sog)



### Skýringar við sérmyndir

- Rakavörn - Undirlagsspappi ICO KMS Heilsóðin á steinsteypta plötuna.
- PIR einangrun (IKO enertherm ALU,  $\lambda=0,0022 \text{ W/mK}$ ) - 100mm, á allt þakið
- Steinullar - "Fleygplöturnar" 20/45,45/70, mm (180 kg/m<sup>3</sup>).7/32, 32/57,57/82 (150 kg/m<sup>3</sup>)
- Steinull milliþlata 50 mm. á miðju svæði 180 kg/m<sup>3</sup>.
- Undirlagsspappi ICO KMS dyflaður í ofan í stein.  
Dyfla gerð Guardian HR 45. Svæði H 6 stk/m<sup>2</sup>, svæði G 7 stk/m<sup>2</sup>, svæði F 9 stk/m<sup>2</sup>
- Yfirlagsspappi, steindur ICO powerflex með gráum stein, fullsóðinn á undirlagspappa.
- Áfella.
- Niðurfalls-stútur með svantu innsteyptur í niðurfallskant.
- Eldra niðurfall aflagt 16 mm. rör með skordýraneti
- Niðurfallsrör.
- Ný tenging niðurfalls við niðurfallsrör, opinn niðurfallsbrunnur
- Steypt þakplata.
- Skorsteinn
- Blásarar frá baðherbergjum/pvottahúsi
- Prýstijöfnunartúður 6. stk dreift um þak



B	Reyndarteikning	PVG	22.11.2019
A	Verkeiðning	PVG	24.05.2019
Útg.	Breyting	Hönnuður	Daga.

### Verkeiðning

Fjarðargata 13-15  
220 Hafnarfjörður  
Sími: 575-5640  
www.strendingur.is  
strendingur@strendingur.is

Í samræmi við aðalagðrátt frá: KRak.  
Dagsetning og útgáfa aðalagðráttar: 24.03.2007  
Hönnuður: Jóhann Kristjánsson tlf: 0036625689

Fléttuvellir 11  
Hafnarfjörður

Endurnýjun þaks

Teiknað / Hannað:	Daga:
KG/PVG	22.11.2019
Kvarði:	Útgáfa:
-	B
Nr. teikningar:	Stærð:
110	A1