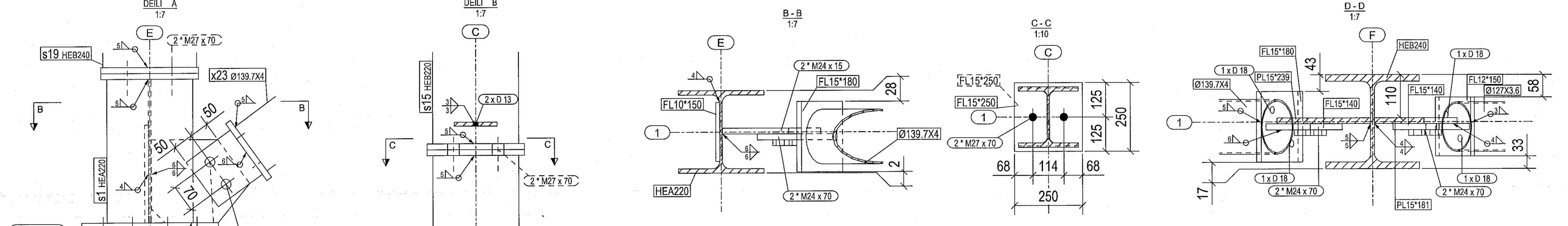
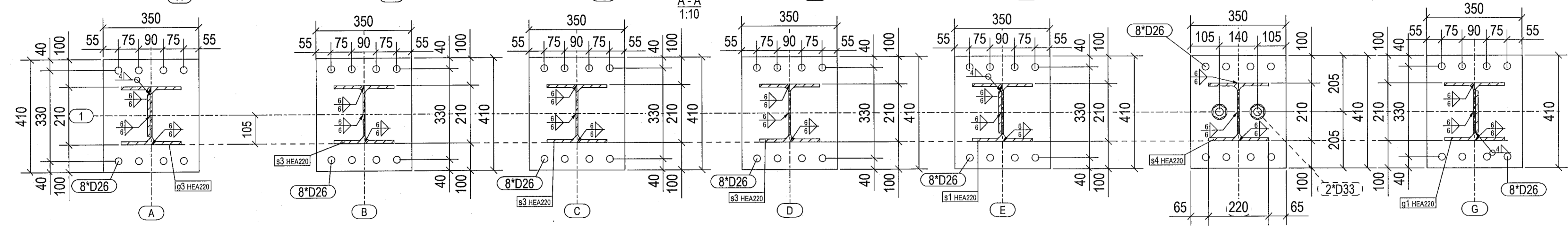
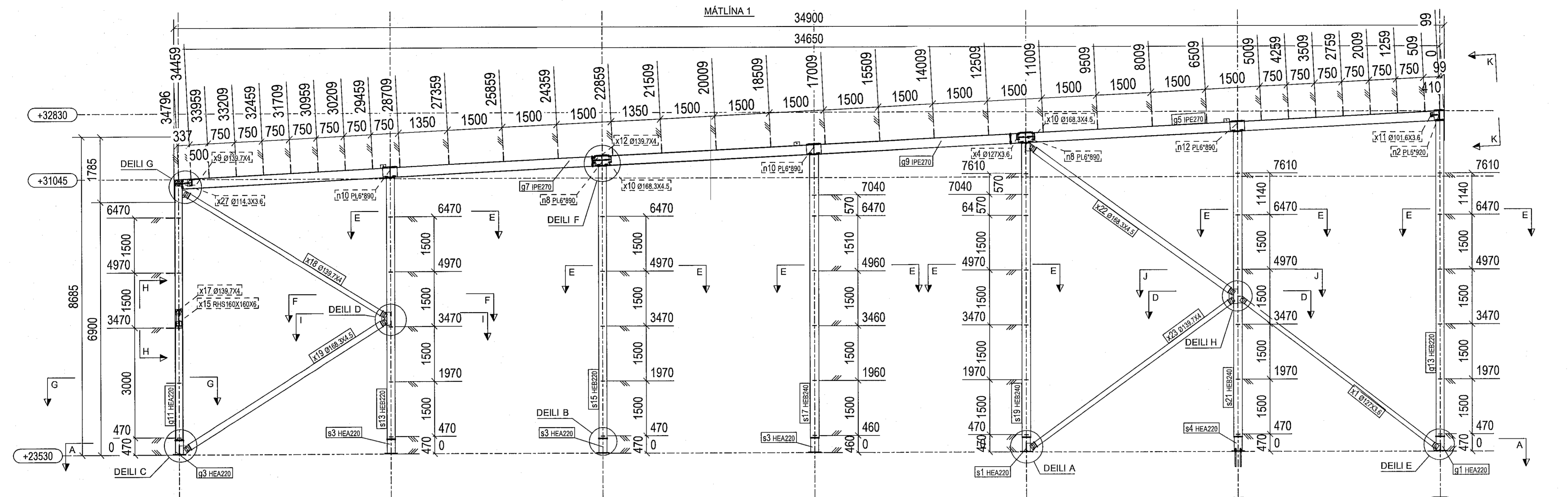


PRENTAD: fimmtudagur, 14. nóvember 2019 14:01:15

Sampykkt þann  
27. NOV 2019  
Byggingarfulltrúinn í Hafnarfjörð  
F.h. Sigurður Steinar Jónsson



**SJÁ TEIKNINGAR:**  
SDR-0207 - MÁTLÍNA 1 DEILI I.  
SDR-0208 - MÁTLÍNA 1 DEILI II.

**SKÝRINGAR:**

Allar málsetningar eru í mm  
Stál 235JR eða betra skv. ÍST EN 10025:2004  
Stál í stálvirki og festingar er heitstálhúðað (tæringarlokkur 4 skv. BR.)  
Ef ekki er annars getið á teikningum er lágmarks stærð (a) sveksaði 23mm  
Boltar, rær og skinnur eru minnst í styrkleikaflokki 8.8 og heitstálhúðað.  
Grauta skal undir súlfatúr með Velosit NG 512 eða sambærilegu efni.  
Teikning er afloat af teikningu DS Stálkonstruktion fyrir stáibúðarvirki í efnisgeymslu Hlaðbæ Colas sem reisa á við Gullhelli 1 í Hafnarfjörð.  
Hönnun og útreikningar frá framleiðanda hafa verið yfirfarin og staðfest að notað hafi verið rétt grunnlíði snjó-, vind- og jarðskjálftaflags fyrir Hafnarfjörð.  
Staðfest er að færslur eru innan leyftra marka fyrir iðnaðarhúsnæði (C-klassa skv. grein 8.2.5. gr. í byggingareglugerð (nr. 112/2012).

ÚTGÁFUFERILL					
ÚTG.	DAGS.	SKÝRINGAR	HANNAÐ	YFIR.	SAMP.
01	31.10.2019	BYGGINGARTEIKNING	AMS	JM	AMS
02	14.11.2019	TEXTI ÍSLENSKAÐUR	AMS	JM	AMS

DAGS. UNDRSKRIFAR	ABALUPPÖRÐUR F.H. MANNVIT (NAFN OG KT.)
14.11.2019	<i>MANNVIT</i> Andri M. Sigurðsson Kt. 170583-4429
DAGS. UNDRSKRIFAR	SAMRÆMINGARFRUMMUNIR F.H. MANNVIT (NAFN OG KT.)
14.11.2019	<i>MANNVIT</i> Andri M. Sigurðsson Kt. 170583-4429

BYGGT Á ABALUPPÖRÐUR - DAGS. 29.10.2019 - ÚTGÁFA: 03



**MANNVIT**  
Úrðarhafi 6 203 Kópavogi Sími: 422 3000 Fax: 422 3001  
www.mannvit.is mannvit@mannvit.is Kt. 430572-0169

HC EFNISGEYMSLA  
GULLHELLA 1  
221 - HAFNARFJÖRDUR

FRUMÚTGÁFA	31.10.2019	MKV.	ÁN KVARDA	STÆRD	A1
VERKNUMÉR	7.031.285	VERKHLUTI	V33	TEIKNINGANUMÉR	SDR-0206
ÚTGÁFA		ÚTGÁFA		ÚTGÁFA	02