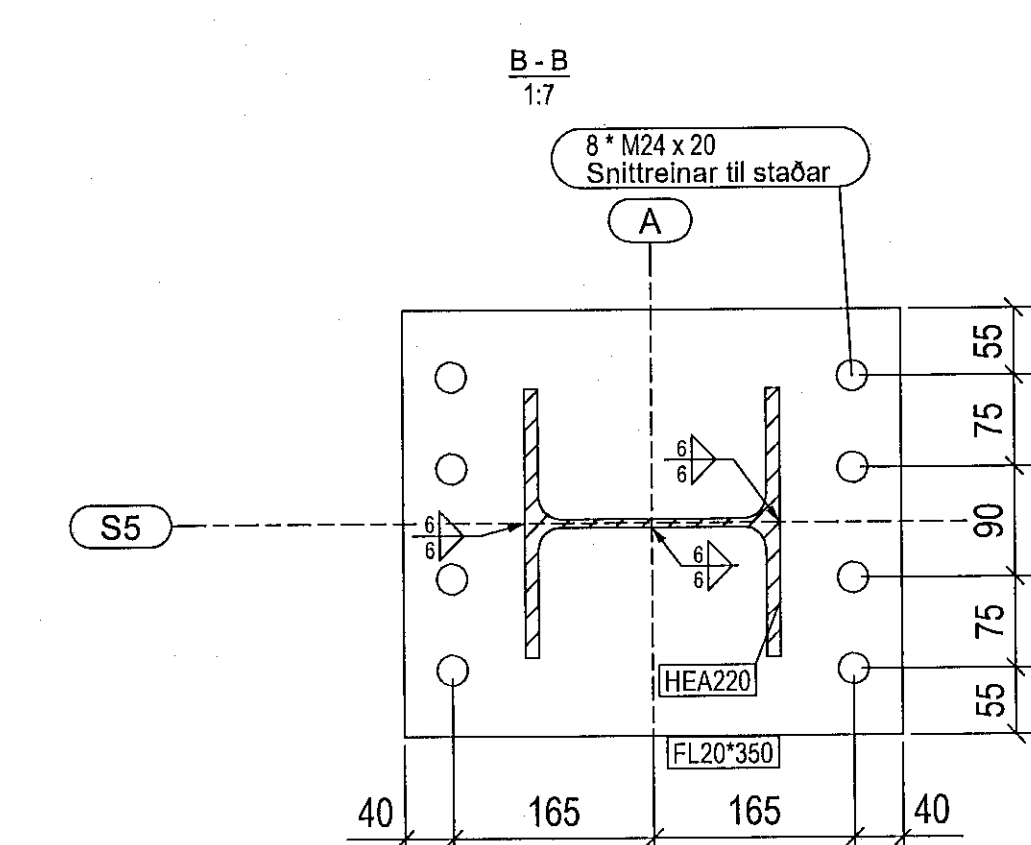
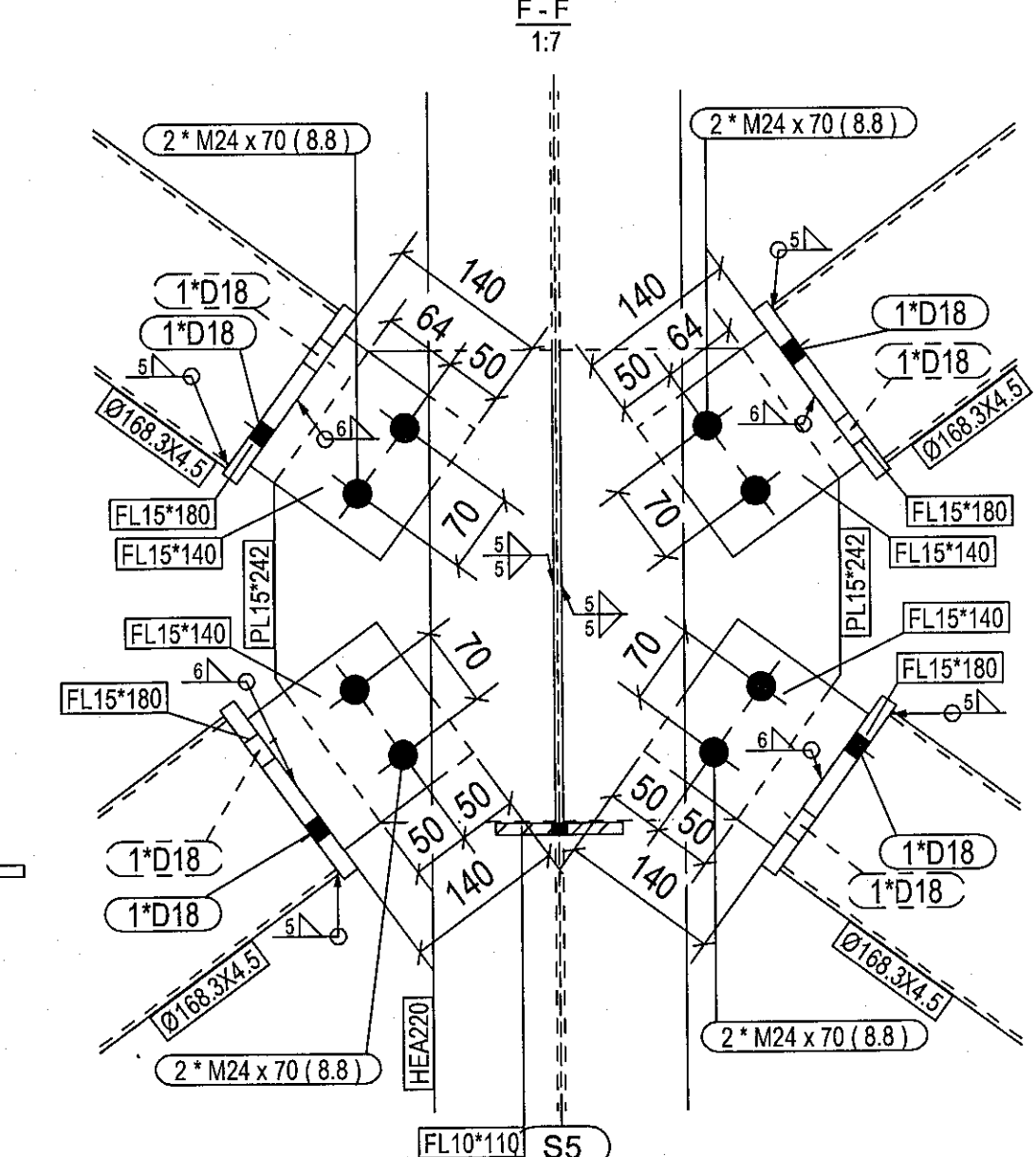
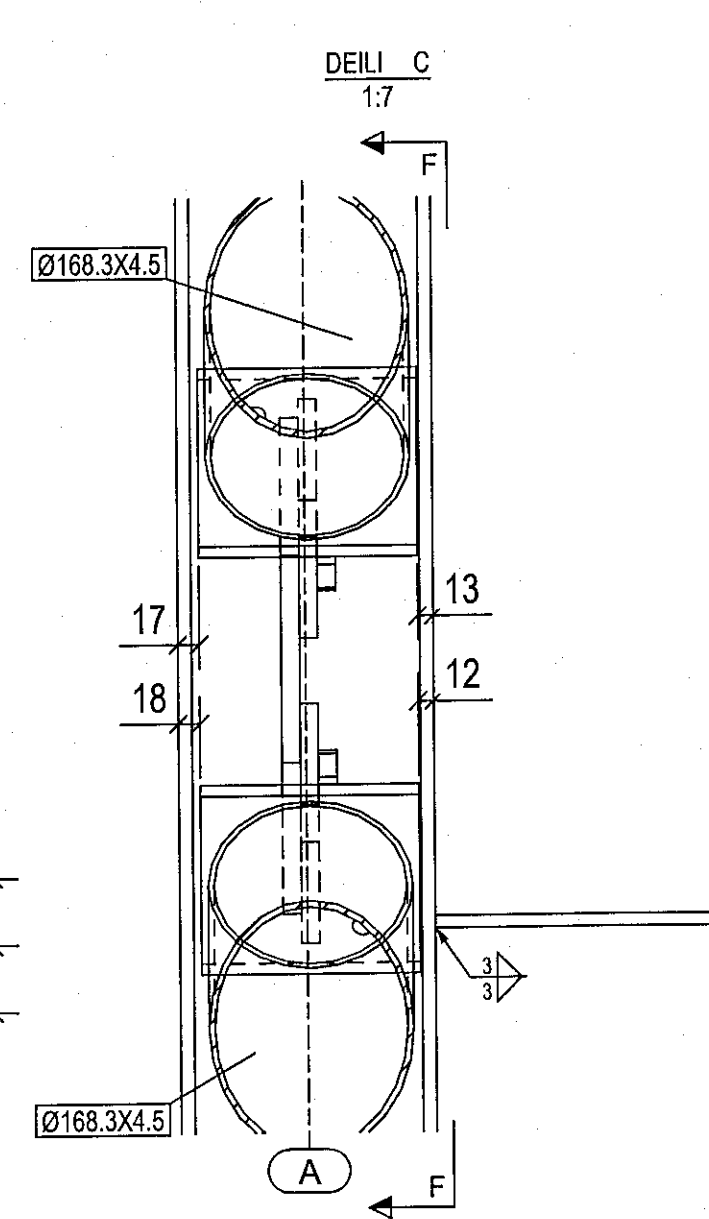
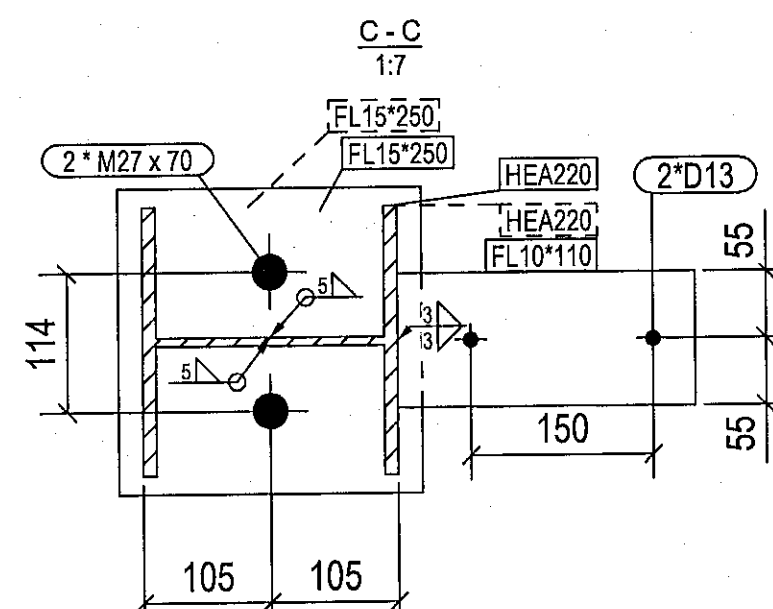
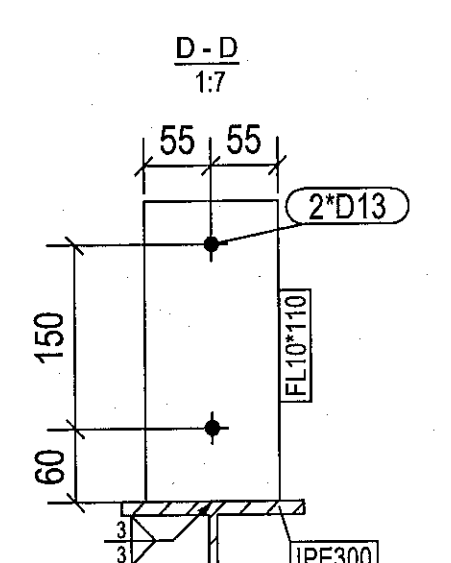
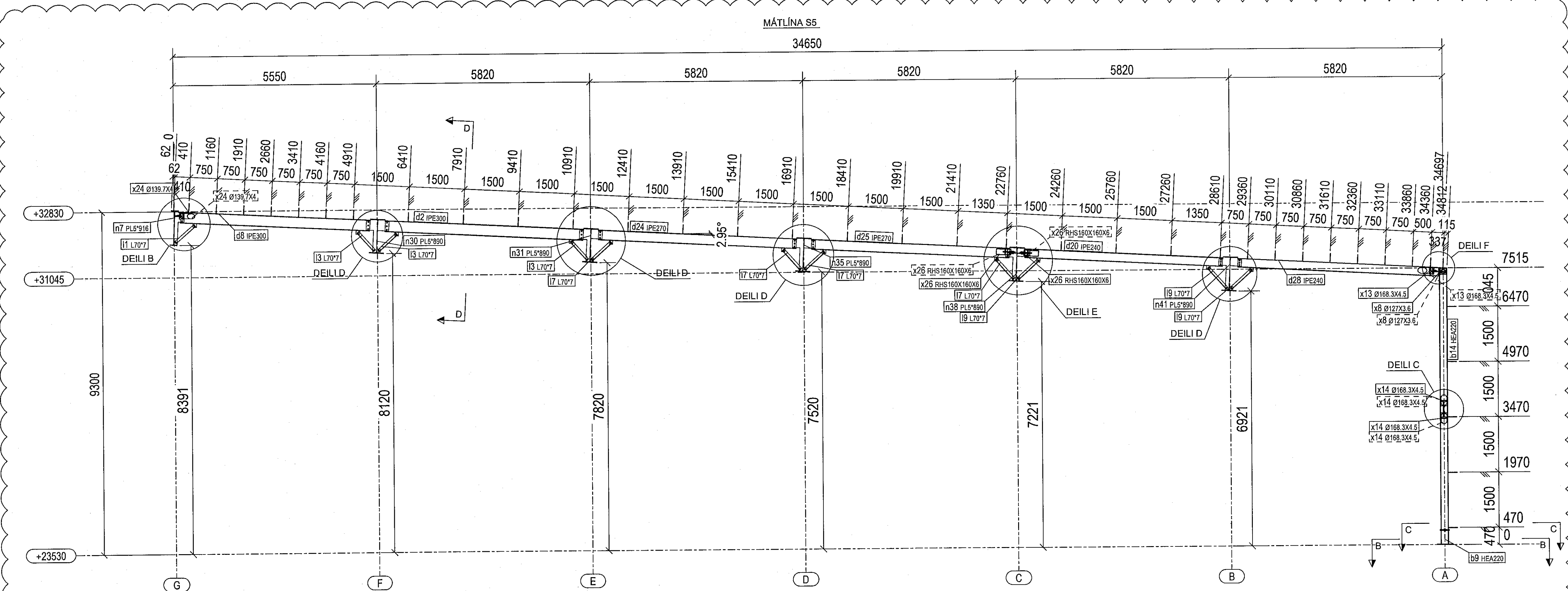


**SKÝRINGAR:**

Allar málsetningar eru í mm  
 Stál 235JR eða betra skv. ÍST EN 10025:2004  
 Stál í stálvirki og festingar eru heitizinkhúðað (teyringaflokkur 4 skv. BR.)  
 Ef ekki er annars getið á teikningum er lágmarks stærð (a) kverksuðu ≥3mm  
 Boltar, rær og skinnur eru minnst í styrkleikaflokki 8.8 og heitizinkhúðað.  
 Grauta skal undir súlufætur með Velosit NG 512 eða sambærilegu efni.  
 Teikning er afrit af teikningu DS Stálkonstruktion fyrir stálburðarvirki í efnisgeymslu Hlaðbær Colas sem reisa á við Gullhelli 1 í Hafnarfjörð.  
 Hönnun og útreikningar frá framleiðanda hafa verið yfirfarin og staðfest að notað hafi verið rétt grunnligði snjó-, vind- og jarðskjálftaálags fyrir Hafnarfjörð.  
 Staðfest er að færslur eru innan leyftra marka fyrir löndarhúsnæði í C-klassa skv. grein 8.2.5. gr. í byggingarreglugerð (nr. 112/2012).



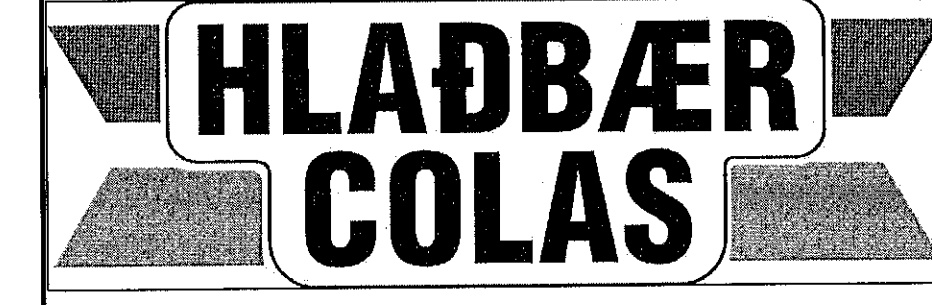
**SJÁ TEIKNINGU:  
SDR-0216 - MÁTLÍNA S5 DEILI**

ÚTGÁFUFERILL					
ÚTG.	DAGS.	SKÝRINGAR	HANNAÐ	YFIRF.	SAÐP.
01	31.10.2019	BYGGINGARTEIKNING	AMS	JM	AMS
02	14.11.2019	TEXTI ÍSLENSKADÚR	AMS	JM	AMS

DAGS. UNDIRSKRIFTAR: ADALUPPDRIÐTUM (S5) (NAFN OG KT.)  
 14.11.2019  
 Andri Halvar Sigurðsson  
 Kt. 170583-4429  
 AMS

DAGS. UNDIRSKRIFTAR: SAMRÆÐINGAR (S5) (NAFN OG KT.)  
 14.11.2019  
 Andri Halvar Sigurðsson  
 Kt. 170583-4429  
 AMS

BYGGT Á ADALUPPDRIÐTUM - DAGS: 29.10.2019 - ÚTGÁFA: 03



HÖNNUNUR  
**MANNVIT**  
 Urðarhvarfi 6 203 Kópavogi Sími: 422 3000 Fax: 422 3001  
 www.mannvit.is mannvit@mannvit.is Kt: 430572-0169

HEITI VERKS  
**HC EFNISGEYMSLA**  
 GULLHELLA 1  
 221 - HAFNARFJÖRÐUR

HEITI TEIKNINGAR  
**BURÐARVIRKI:**  
 ÁSÝND - MÁTLÍNA S5  
 SNID OG DEILI

FRUMÚTGÁFA	FRUMÚTGÁFA	MKV.	ÁN KVARÐA	STÆRÐ
31.10.2019	31.10.2019			A1
VERKNÖMUR	VERKNÖMUR	VERKNÖMUR	TEIKNINGANÖMUR	ÚTGÁFA
7.031.285	V33		SDR-0215	02