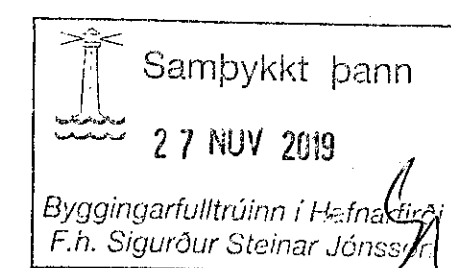
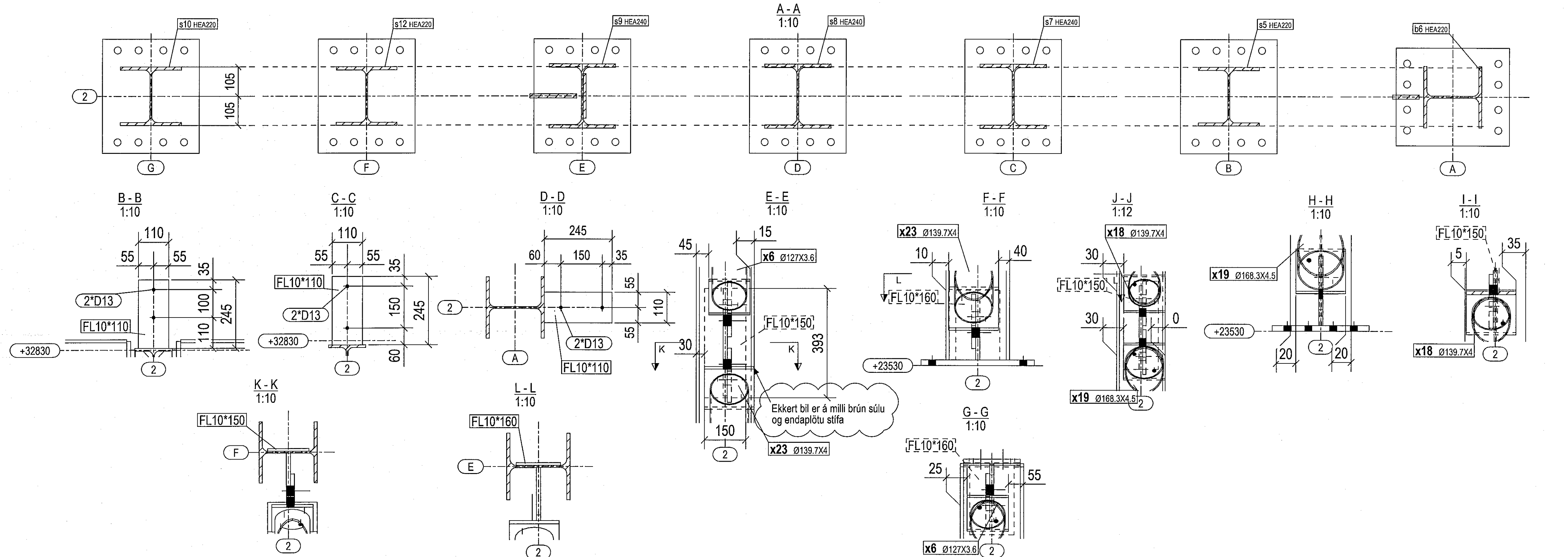
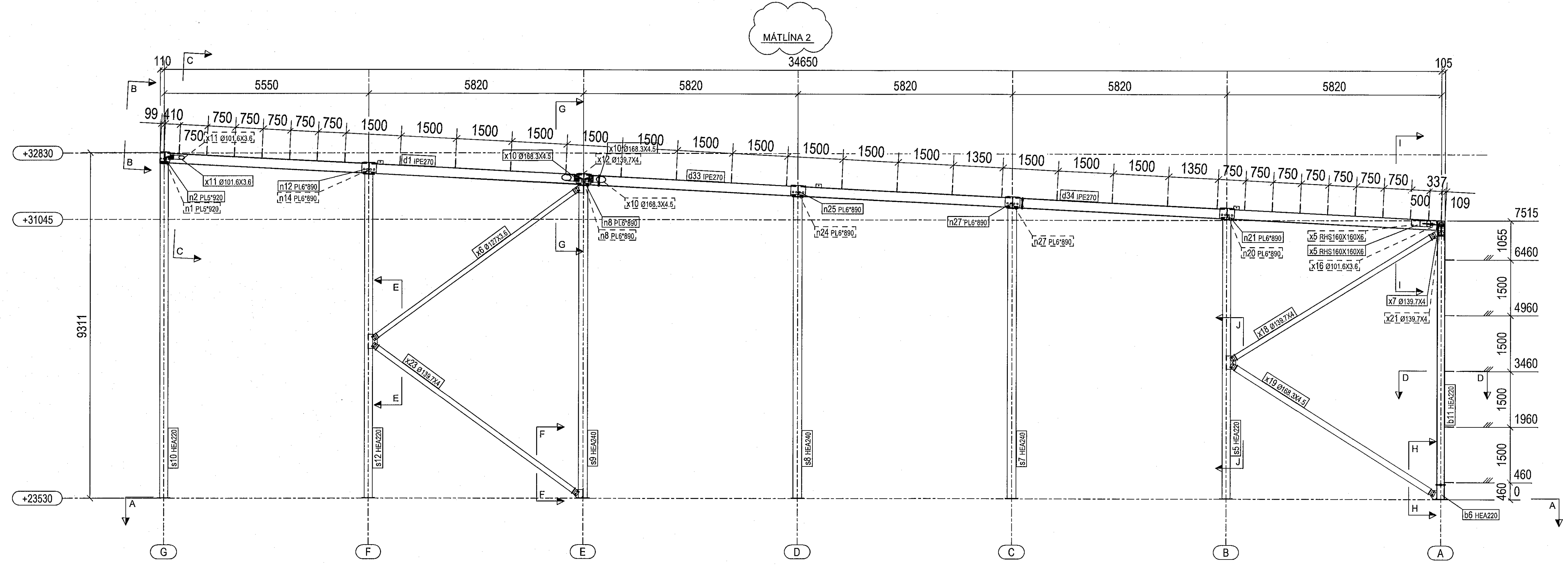


PRENTAÐ: fimmtudagur, 14. nóvember 2019 13:48:45



SKÝRINGAR:

Allar málsetningar eru í mm
 Stál 235JR eða betra skv. ÍST EN 10025:2004
 Stál í stálvirki og festingar er heiltínkhúðað
 (tæringarlokkur 4 skv. BR.)
 Ef ekki er annars getið á teikningum er lágmarks stærð
 (a) kverksúðu ≥3mm
 Boltar, rær og skinnur eru minnst í styrkleikaflokki 8.8 og heiltínkhúðað.
 Grauta skal undir súlufætur með Velosit NG 512 eða sambærilegu efni.
 Teikning er afrit af teikningu DS Stálkonstruktion fyrir stálburðarvirki í efnisgeymslu Hlaðbær Colas sem reisa á við Gullhelli 1 í Hafnarfór.
 Hönnun og útreikningar frá framleiðanda hafa verið yfirfarir og staðfest að notað hafi verið rétt grunnlíði snjó-, vind- og jarðskjálftalags fyrir Hafnarfór.
 Staðfest er að færslur eru innan leyftra marka fyrir lónabæturstöð í C-klassa skv. grein 8.2.5. gr. í byggingareglugerð (nr. 112/2012).



ÚTGÁFUFRILL					
ÚTG.	DAGS.	SKÝRINGAR	HANNAÐ	YFIRF.	SAMB.
01	31.10.2019	BYGGINGARTEIKNING	AMS	JM	AMS
02	14.11.2019	TEXTI ÍSLENSKAÐUR	AMS	JM	AMS

DAGS. UNDIRSKRIFAR	ADALHÖNNUNUR F.H. MANNVIT (HAFNARFÖR)				
14.11.2019	<i>Anders Manna Sigurðsson</i> Kt. 170583-4429	AMS			
DAGS. UNDIRSKRIFAR	SAMRÁÐSMAÐUR/STJÓRNUNARMAÐUR (HAFNARFÖR)				
14.11.2019	<i>Anders Manna Sigurðsson</i> Kt. 170583-4429	AMS			

BYGGT Á ADALUPPDÁTTUM - DAGS. 27.10.2019 - ÚTGÁFA: 03



HEITI VERKS
HC EFNISGEYMSLA
 GULLHELLA 1
 221 - HAFNARFJÖRÐUR

FRUMÚTGÁFA	MKV.	STJÓRN	
31.10.2019	ÁN KVARÐA		A1
VERKNÚMÉR	VERKHILUTI	TEKNINGANÚMÉR	ÚTGÁFA
7.031.285	V33	SDR-0217	02

TOULVUSKÝRÁR: SÍT-vnt10315ba2u286 - MatlukurmasúðHC-Kapelluhúsnur-Hönnun11-TEIKNINGARVIRKI-33-Efnisgeymsla03-TeikningurBurðarvirkiHlaðbærColasStál-TEIKNINGAR: FRAMMAYTÖG:1285-V33-SDR-0217.dwg