

ALMENNAR REGLUR UM BURÐARVIRKI

Samþykkt þann
29 NOV 2019
Byggingarluttrúnn í Hafnarfjörð
F.h. Sigurður Steinar Jónsson

ÁLAGSFORSENDUR

Álagforsendur ákvarðast af Evrópaáæli, FS ENV og þjóðarskjali staðláraðs Íslands.

NOTÁLAG:
Notálag er í samræmi við FS ENV 1991-1:1994 og FS ENV 1991-2-1:1995.

GRUNDUN:
Grundun reiknast samkvæmt FS ENV 1997-1:1994. Mesta álag frá sókklum er: 0.20 MN/m² eða 2.0 kg/cm².

VINDÁLAG:
Vindálag reiknast samkvæmt FS ENV 1991-2-4:1995. Grunnildi vindhraða 36.0 m/s sem gerir 1.47 kN/m² með tilheyrandi formstöðlum.

SNJÓÁLAG:
Snjóálag reiknast samkvæmt FS ENV 1991-2-3:1995. Grunnildi snjóálags er 2.1 kN/m² sem gerir 1 kN/m² með tilheyrandi formstöðlum. Svæði 1.

JARÐSKJÁLFTAÁLAG:
Jarðskjálftaálag reiknast samkvæmt FS ENV 1998-1-1:1994. Hönnunarrhöðun er 0.3g.

HÆÐARKERFI OG MÁL:
Hæðarlínur eru í metrum í hæðarkerfi. Öll önnur ónefnd mál eru í millimetrum.

Tákn

- Táknar hæðarkóta á sniðmynd
- Táknar hæðarkóta á grunnmynd
- Táknar hnitapunkt.
- Táknar þykkt veggjar eða plötur.

- Sniðtákn. Snið A
- Skýringartákn við sniðmyndir. Sniðáæli A, sjnt á blaði nr.9
- Sniðtákn. Snið B, sjnt á blaði 07
- Sniðtákn. Snið B eru tekin á blöðum 04 og 05, sjnt á blaði 07
- Endanlegt yfirborð
- Núverandi yfirborð
- Áætlað klapparyfirborð

GRUNDUN

GRUNDUN UNDIR SÖKKLA

Undirstöðjarövegur er frostfrír. Grundað er á óhreyfðan pakkaðan sand. Laust yfirborð í sókkulstæði skal þjappa vel með vibrósléða áður en framkvæmdir hefjast.

FYLING INN Í SÖKKLA OG UTAN MED SÖKKLUM

Fylling sé úr frostfríu efni, sandur, böggliaberg eða sambærilegt efni. Þjappa skal fyllinguna með 100 kg vibróplötu í 20 cm lögum 4 umferðir hvert lag. Við þjöppun má hæðarmunur fyllingar sitt hvoru megin við veggj ekkil vera meiri en 500 mm. Undir einangrun skal setja 50 mm jöfnunarlag.

BENDISTÁL

BENDISTÁL merkt K KAMBSTÁL og skal vera B500C skv. NS 3576-3. d táknar þvermál bendistangar.

SKILGREININGAR OG TÁKN

Bendistál er láknað á eftirfarandi hátt. Slétt stál merkt R8, R10 o.s.frv. Kambstál merkt K8, K10, K12, K16, K20, K22, K25 og K32 á teikningum. Tölurnar tákna þvermál járnanna í mm. Allt kambstál sem á að beygja skal vera suðuð og er því ekki sérmerkt.

Tákn

- Fjöldi - stærð - millibili - lengd
- Bending við neðri brún plötur eða fjærhlíð veggjar.
- Bending við efri brún plötur eða nærhlíð veggjar.
- Jámendrar.
- Að K10 járn leggst með 32cm millibili yfir það svæði sem granna stríkló spannar.
- Að hér beygist annað hvert járn í efri brún plötu.
- Bending beygð upp miðað við teiknaðan flöt.
- Bending beygð niður miðað við teiknaðan flöt.
- Bending í sömu átt og pflan sýnir liggja næst yfirborði.
- Dreifilína.
- fjarlægð milli járna miðja í miðju.
- fjarlægð milli járna í neðri miðja í miðju, lóðrétt og lárétt.

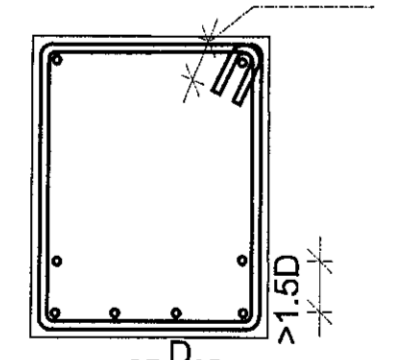
STEYPUHULA YFIR JÁRNUM

SKAL VERA EINS OG EFTIRFARANDI TAFLA SÝNIR:

BYGGINGARHLUTAR AÐSTÆÐUR	STÉPUHULA NEMA SÉRTEIKNING SÝNI ANNAD.		
	PLÖTUR mm	VEGGIR mm	BITAR OG STODIR mm
INNANHÜSS OG PAR- SEM EINANGRABER AÐ UTAN	20	20	20
UTANHÜSS OG A STÖÐUM PAR SEM RAKI ER MIKILL	30	30	30
VEGGIR AÐ FYLLINGU OG UNDIRSTÖÐUR UNDIR GRUNNVATNI	50	50	-
EF STEYPT ER PLATA A EINANGRUN YFIR FYLLINGU	30	30	-
EF STEYPT ER BEINT Á FYLLINGU	70	70	-

Steypuhula á burðarjárn skal þó hvergi vera minni en 15d.

LÁMARKSJARLÆGD
MILLI BURÐARJÁRNA
Í BITUM



EINNING SKAL FJARLÆGD MILLI JÁRNA VERA
STÆRRI EN HÁMARKSKORNAÐER + 5 mm

MEÐ OPUM Í PLÖTUM SKAL SETJA SAMA MAGN OG KLIPPT ER Í BURTU.
ÖLL JÁRN GANGI ÁFRAM Í GEGNUM STEYPUKIL A.M.K JAFN LANDT OG
40D.

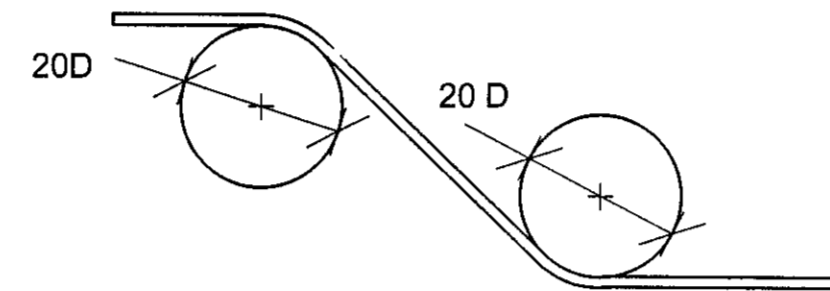
Skeytillengdir steypustyrktarstáls:

Lágmarkskeytillengdir bendistáls eru skv. eftirfarandi töflu:

Þvermál stangar mm	8	10	12	16	20	25
Skeytillengd í mm ef skeytingar < 30% í sniði	400	500	600	800	1000	1250
Skeytillengd í mm ef skeytingar > 30% í sniði	560	700	840	1120	1400	1750

Beyging steypustyrktarstáls:

SKEYTILENGD járna í plötum sé ekki minni en 40D, þvermál járnna, nema annað sé sýnt á teikningu. Beygjustífa fyrir uppbyggju á langjárnnum, í bitum, súlum, plötum og í gerð króka og haka á langjárnnum skal vera eins og sýnt er hér að neðan.

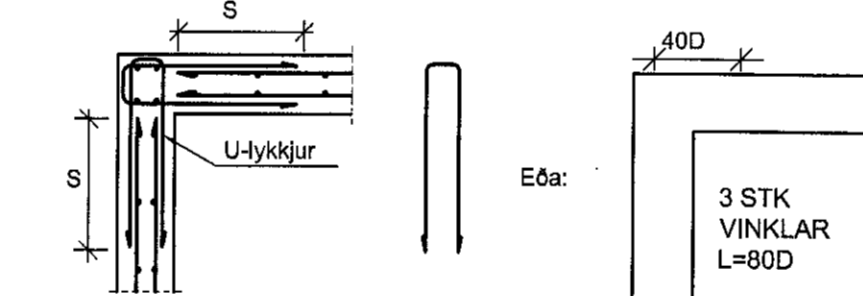


Beygjustífa fyrir lykkjur skal að jafnaði hafa þvermál sem er ekki minna en eftirfarandi tafla segir til um. Beygjuþvermál má þó aldrei vera minni en þau gildi sem framleiðendur taka ábyrgð á.

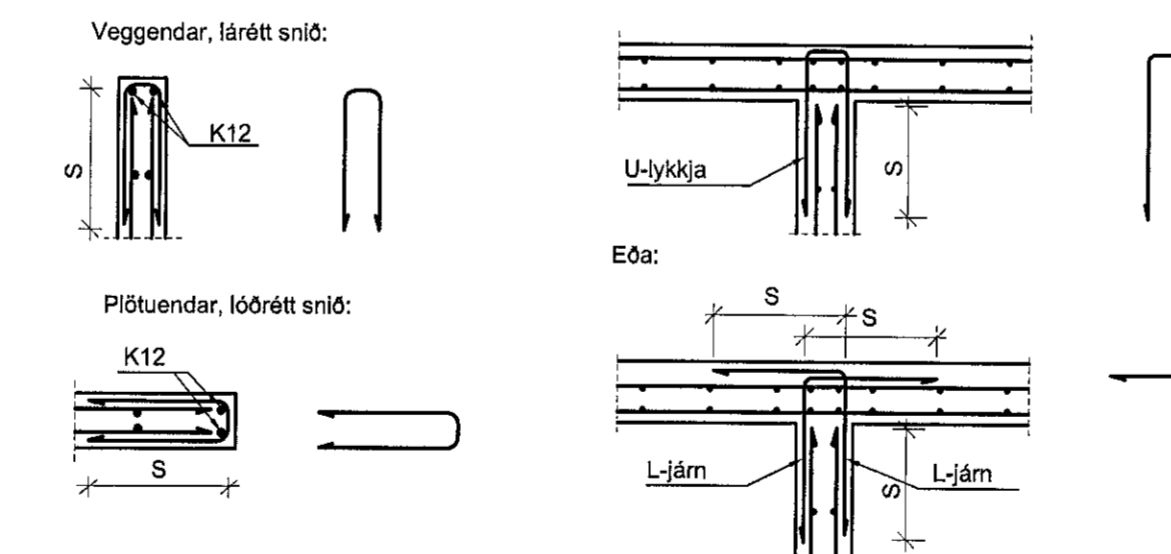
ÞVERMÁL STANGAR mm	STÁLTEGUND		
	SLÉTT STÁL D mm	KAMBSTÁL D mm	TENTORSTÁL D mm
4,5,6	24	24	24
7,8,9	24	32	48
10	24	48	48
12	24	64	128
16	24	128	128

Járnþending sökkla, veggja og platna:

Hornþending sökkla og veggja, lárétt snið



T-tenging sökkla og veggja, lárétt snið



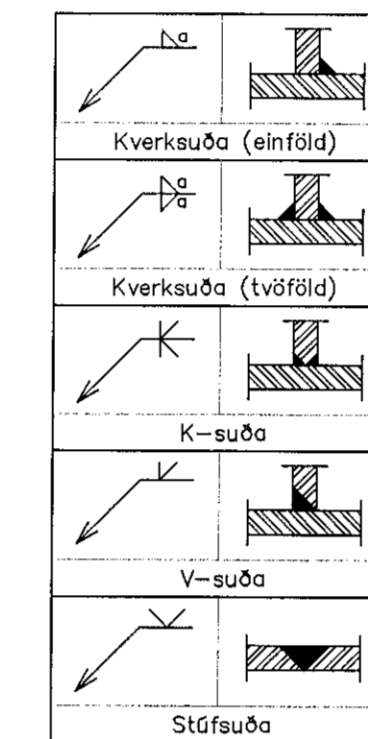
S=Skeytillengd, U-lykkjur og L-járn skulu vera með sama þvermáli og innbyrðis fjarlægð og aðaljárnin. Lárétt járn í sökklum og veggjum skulu vera næst yfri brún og skulu lóðréttu járnin vera fyrir innan lórétta járnin.

STÁLVIKRI

STÁLÖEÐI
Allt efni og vinna skal vera í samræmi við IST og ENV staðla. Stál skal uppfylla a.m.k. styrkleika og flokkunarkröfu S235JR/G2 skv. IST EN 10025:1990 + A1:1993. Boltar og rær skulu vera í gæðaflokki 8.8 skv. DIN ISO 898, Teil 1. Allt stál skal grunna með ryðvarmálinningu nema annað sé tekið fram.

FESTINGAR
Alla vinnu við múrbolta skal vanda sérstaklega. Borðþpt skal vera 20mm dýpri en lengd boltans í steypunni. Holuna skal hreinsa og blása áður en boltinn er settur í. Lágmarks bil milli bolta í festingum er eftirfarandi:
almennt er innbyrðis fjarlægð milli bolta min 3d, fjarlægð milli bolta 3d við enda undir álagi, fjarlægð milli bolta 2d ef endi er ekki undir álagi, fjarlægð milli bolta 3d við kant undir álagi, fjarlægð milli bolta 1.5d ef kantur er ekki undir álagi.

SUBÚTÁKN OG SUBÚVINNA
Suðumenn skulu hafa hæfnisvottorð skv. IST EN 287-1:1992. Allar suður skulu uppfylla flokk C skv. IST EN 25817:1992. Minnsti leyfilega kverksuða er 4mm. Suðuefnið skal vera a.m.k. jafn gott þess efnis sem verið er að sjóða saman, bæði hvað varðar styrk og seiglu.



TRÉVIKRI

TIMBUR

Allt efni og vinna skal vera í samræmi við Íslenskan staðal IST/DS 413. Allur burðarviður skal amk uppfylla timburflokk C18 og límitré L40, nema annað sé tekið fram, að jafnaði má ekki rýra enda þversniðs meira en sem nemur 1/3 af heildinni, þar sem timbur og steypa koma saman skal setja tjörupappa á milli.

FESTINGAR

Bil milli festipunkta í festingum sjá töflu hér að neðan. Alla vinnu við múrbolta skal vanda sérstaklega. Borðþpt skal vera 20mm dýpri en lengd boltans í steypunni. Holuna skal blása og hreinsa áður en boltinn er settur í. Múrbolti: M12 -150/90 merkir 150mm langur bolti, festilengd er 90 mm. Fylgja skal fyrirmælum framleiðanda við uppsetningu á boltum, múrboltum, festijárnnum og öðru viðkomandi. N táknar venjulegan ferhyrðan saum, K táknar kambsaum.

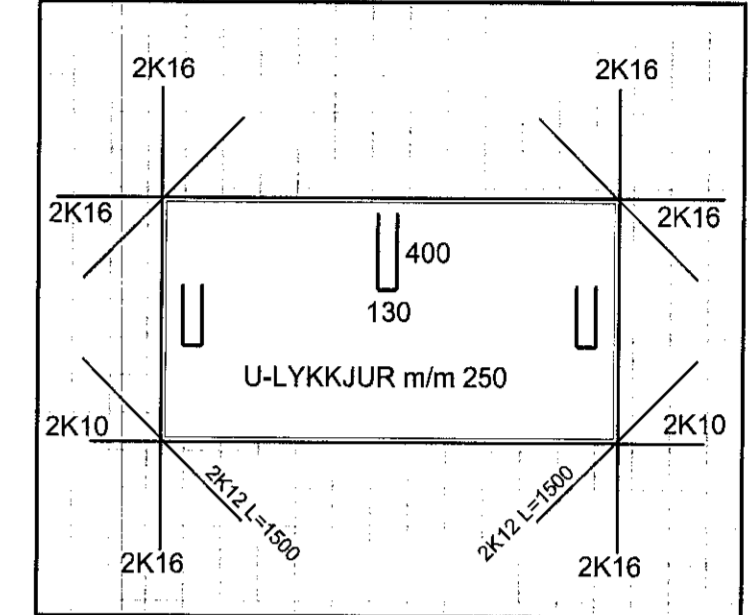
LÁMARKS BIL MILLI FESTIPUNKTA Í FESTINGA

	Í VAGTAFESTINGU			HORNBETT Á VAGTAFESTINGU		
	Þreyða	Eftir undir þing	Stofn á þing	Þreyða	Eftir undir þing	Stofn á þing
Naglar	10d	15d	10d	5d	10d	5d
Boltar	7d	7d	4d	2d	4d	2d
Skruflur	7d	7d	4d	2d	4d	2d

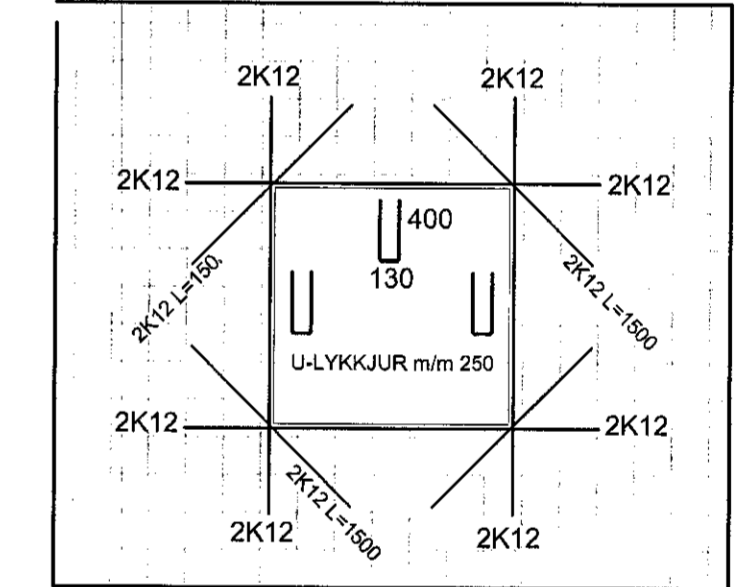
ÞAKVIKRI

Heiklaða skal þök með 25x150 mm borðaklæðningu og negla með 3 x3" galv. nógulum í spæru. Þakjárnir geglist í öðra hverja háðáru með snúnum saum 55 x 66 með þéttling eða kambsaum 37x61 með þéttling. Fyrsta naglaröðin kemur 20 cm frá þakbrún, á svæðinu 20-180 cm frá þakbrún skal vera m/m 27 cm milli naglaraða, en á meginhluta þaks skal vera m/m 42 cm milli naglaraða. Að öðru leiti skal ganga frá þakjárnri samkvæmt Rb-blöðum nr. 47, 102 og 103.

OP Í ÚTVEGG > 2000MM < 6000MM



OP Í VEGG < 2000MM



Dags. Byggingar. Nr. Neth.

meter teiknistofa ehf
Stórhöfða 15, 110 Reykjavík
Sími: 7780004, 8940059
meter@meter.is, www.meter.is

LYNGHVAMMUR 4 - BÍLGEYMSLA - 220 HAFNARFJÖRÐUR

SKÝRINGAR

TÖLVURNA	HANNAÐ	TEIKNADYFIRFARID	VEFANGSEFNI	UTGAFAHLAÐAST.
762-220-LYNGHVAMMUR 4	FÓ	FO	SKÝRINGAR	01-A1
SAMÞYKKT	TEIKNING NÚ	B-01	MKV.	BLAÐ NR.
Fólklausn 230352459	DAGS.	05.10.2019	VERK NR.	762
				1