

Samþykkt þann  
29 NOV 2019  
Byggingarfulltrúinn í Hafnarfjarðar  
F.h. Sigurður Steinar Jónsson

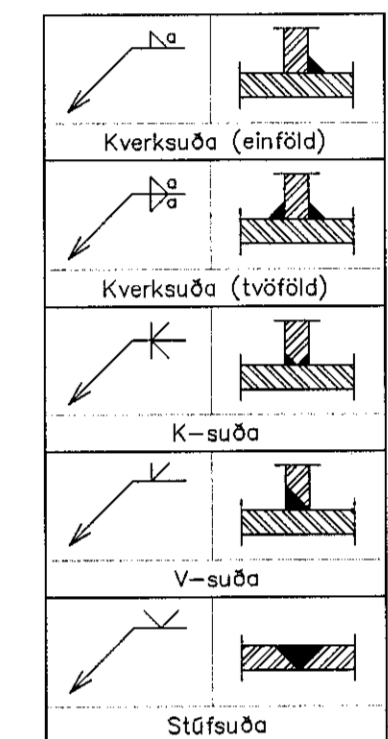
**STÁLGAEDI**  
Allt efni og vinna skal vera í samræmi við IST og ENV staða. Allt stál skal uppfylla a.m.k. styrkleika og flokkunarkröfu S235JRG2 skv. IST EN 10025:1990 + A1:1993. Boltar og rær skulu vera í gæðaflokki 8.8 skv. DIN ISO 898, Teil 1. Allt stál skal grunna með ryðvarmálmáningu nema annað sé tekið fram.

Steyppugerð	Notkun	Styrkleika-flokkur	Umhverfis-flokkur	Kornastærð (mm)	Þjálni-flokkur	Loft %	Sement Kg/m <sup>2</sup>	V/S hlutfall
I	Altar undirstöður, sökkulveggi, innveggi og grunnplata.	C25/C30	XF2	22	S2	>= 5	>= 300	<= 55
II	Útveggi og síkur.	C30/C37	XF3	22	S2	>= 5	>= 320	<= 50
III	Steyptar plötur og síkur.	C30/C37	XF3	22	S2	>= 5	>= 320	<= 50

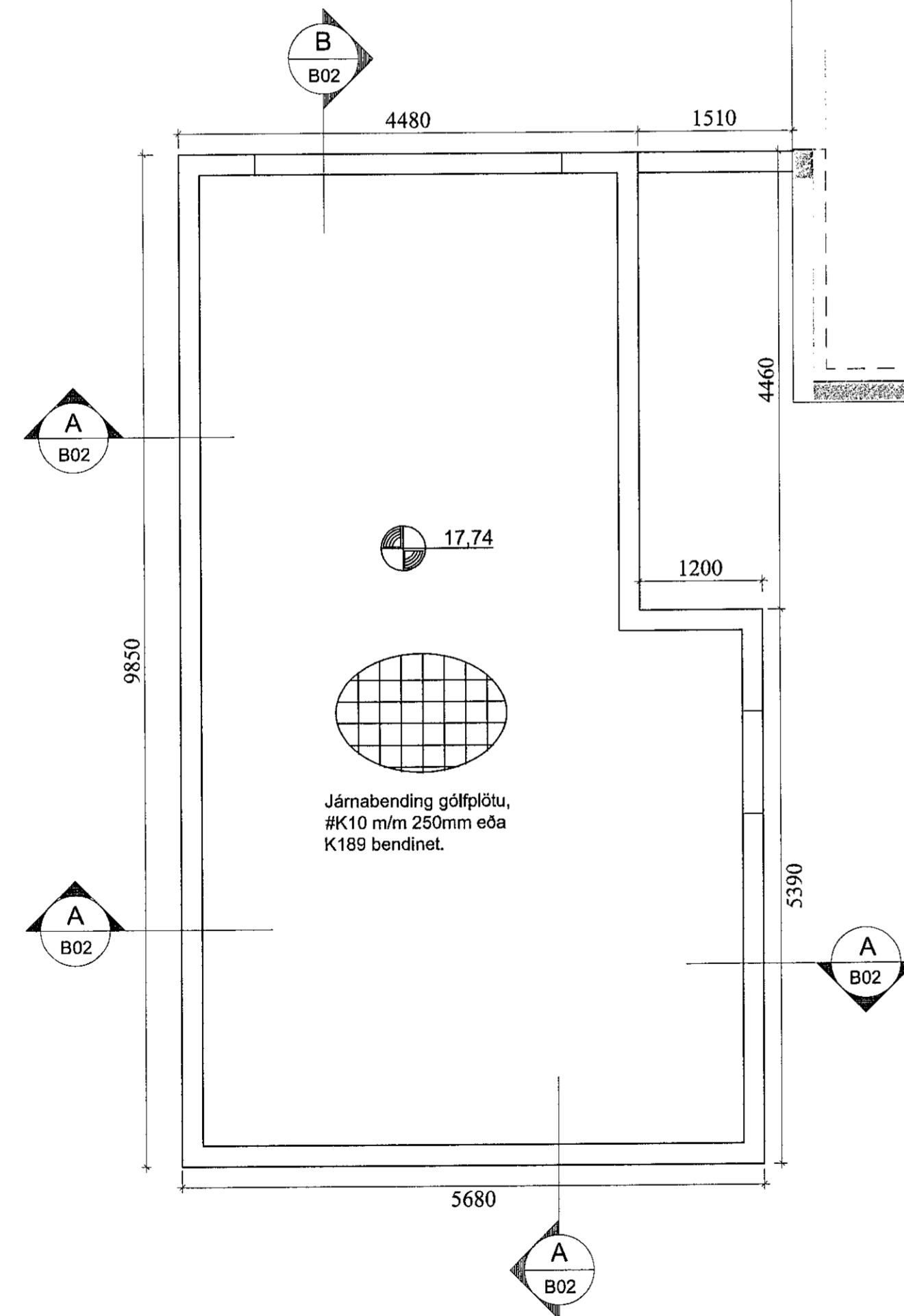
**STÁLGAEDI**  
Allt efni og vinna skal vera í samræmi við IST og ENV staða. Stál skal uppfylla a.m.k. styrkleika og flokkunarkröfu S235JRG2 skv. IST EN 10025:1990 + A1:1993. Boltar og rær skulu vera í gæðaflokki 8.8 skv. DIN ISO 898, Teil 1. Allt stál skal grunna með ryðvarmálmáningu nema annað sé tekið fram.

**FESTINGAR**  
Alla vinnu við múrbolta skal vanda sérstaklega. Bortdýpt skal vera 20mm dýpri en lengd boltans í steypunni. Hóluna skal hreinna og blása sótur en boltinn er settur í. Lágmarks bil milli bolta í festingar er eftirfarandi:  
almenn er innbyrðis fjarlægð milli bolta min 3d, fjarlægð milli bolta 3d við enda undir álagi, fjarlægð milli bolta 2d ef endi er ekki undir álagi, fjarlægð milli bolta 3d við kant undir álagi, fjarlægð milli bolta 1.5d ef kantur er ekki undir álagi.

**SUBÚTÁKN OG SUBDUVINNA**  
Subútmenn skulu hafa hæfnisvottorð skv. IST EN 287-1:1992 Altar subur skulu uppfylla flokk C skv. IST EN 25817:1992 Minnsta leyfilega kverksuða er 4mm. Suðuefnið skal vera a.m.k. jafn gott þess efnis sem verið er að sjúða saman, bæði hvað varðar styrk og seiglu.



**SKÝRINGAR**  
Sökkull og nýr veggur tengjast við eldri byggingu með innlimdum járnnum. Bora skal fyrir K10/K12 járnnum og líma með upat eða samsvarandi. Bortdýpt um 110 mm. Tengijárn skal ná skeytillengd almenn bil á milli járna er m/m 250 mm.

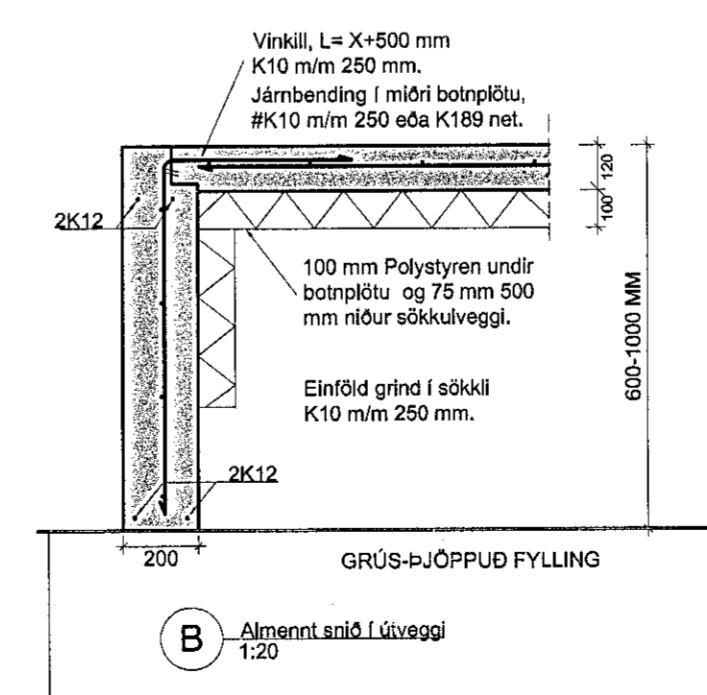
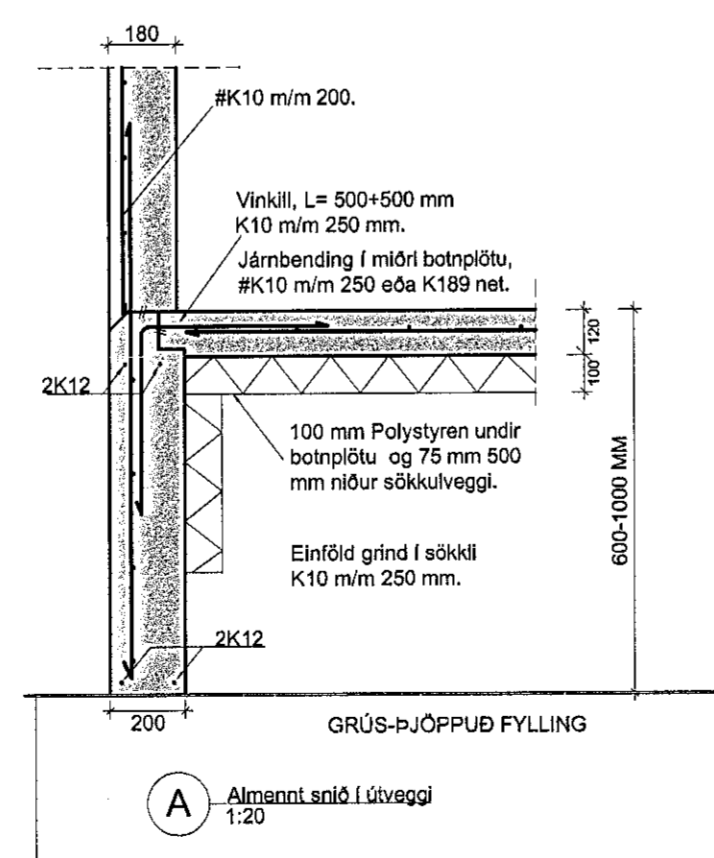


Járnabending gólfplötu, #K10 m/m 250mm eða K189 bendinet.

K: 17,74

ELDRÍ BYGGING

K: 15,72



**SKÝRINGAR**  
Grundað er á þjappaðri fyllingu. Grundun reiknast samkvæmt FS ENV 1997 - 1:1994. Fylling skal vera úr frostfirni efni, bögglaberg eða sambærilegt. Allt lífrænt efni skal fjarlæggt og síðan grafið niður á burðarháfan botn. Fyllingarefni innan í og umhverfis sökkla skal vera frostfrítt efni. Þjappað skal mest í 300 mm lögum og bleytt. Fylling skal þjöppuð þar til hún uppfyllir eftirfarandi: E2 >120 MPa og E2/E1 < 2.5. Undirstöður skulu vera 200 mm breiðar og dýpt má minnst vera 800 mm niður á frostþolið fyllingarefni. Járnabending sökkla er sýnd á sniðmynd. Allar málsetningar eru í mm. Hæðarkotar eru gefnir í metrum. Mesta reiknað álag frá sökklum : 0.20 MN/m<sup>2</sup> eða 2.0 kg/cm<sup>2</sup>.

Dag.	Breytingar	Nr.	Nafn
<b>meter teiknistofa ehf</b> Stórhöfða 15, 110 Reykjavík Sími: 7790004, 8940259 meter@meter.is, www.meter.is			
LYNGHVAMMUR 4 - BÍLGEYMSLA - 220 HAFNARFJÖRDUR UNDIRSTÖÐUR, GRUNNMÝND OG SKÝRINGAR			
TÖLVUSKRA 762-220-LYNGHVAMMUR 4	HAFNARD FÓ	TEIKNADYRFIRRARID FÓ	VIÐFANGSEFNI Undirstöður
SAMÞYKKT Fólkir Cluhsen 2303302458	TEIKNING NR. B-02	MIÐY. 1:50/1:20	ÚTGÁFA-ÁLAGST. 01-A1
DAGS. 05.10.2019	VERK NR. 762	BLAÐ NR. 2	