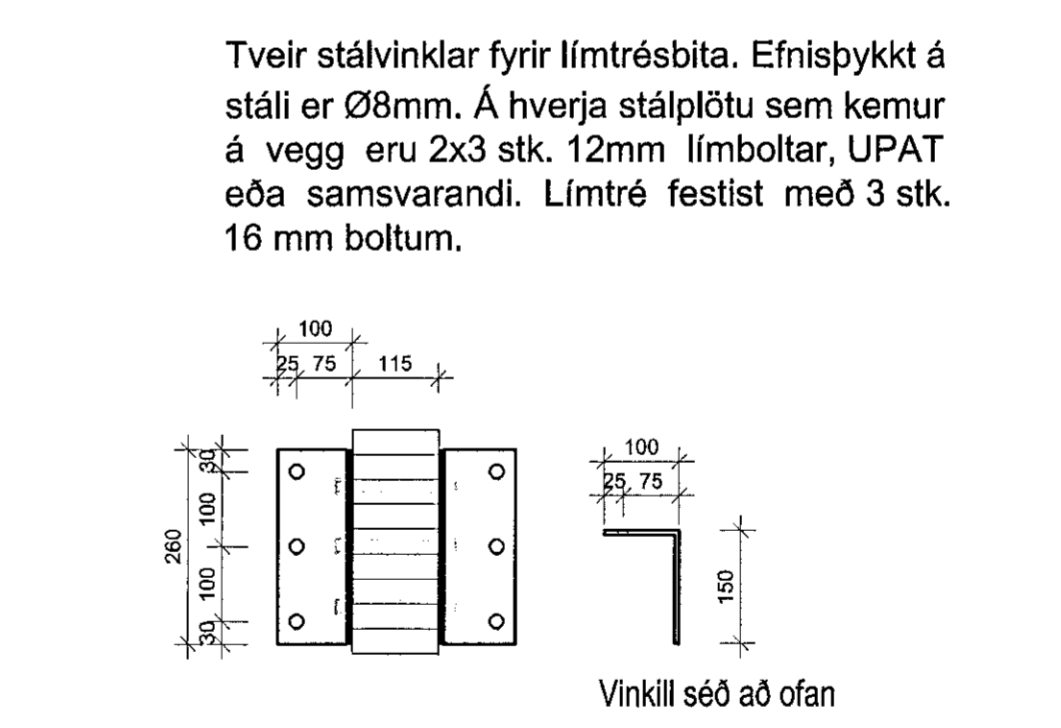
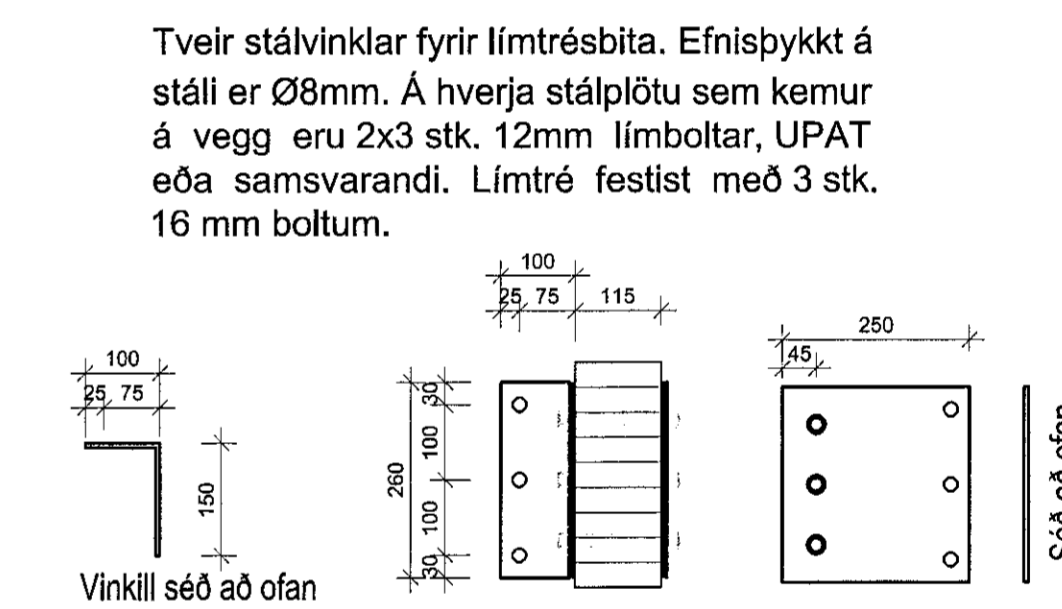
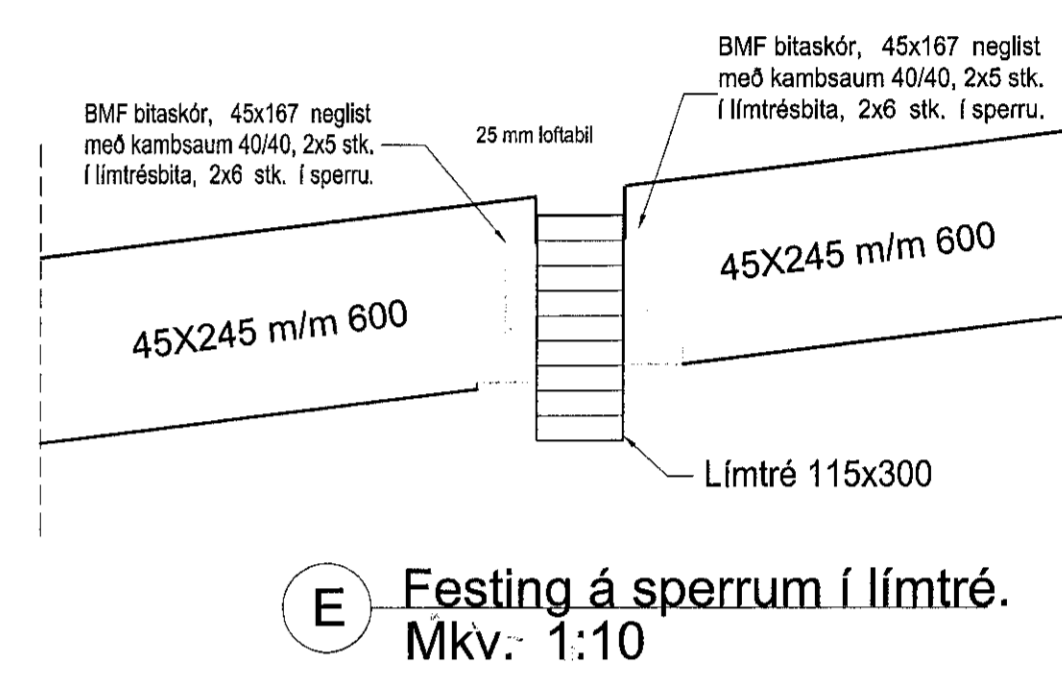
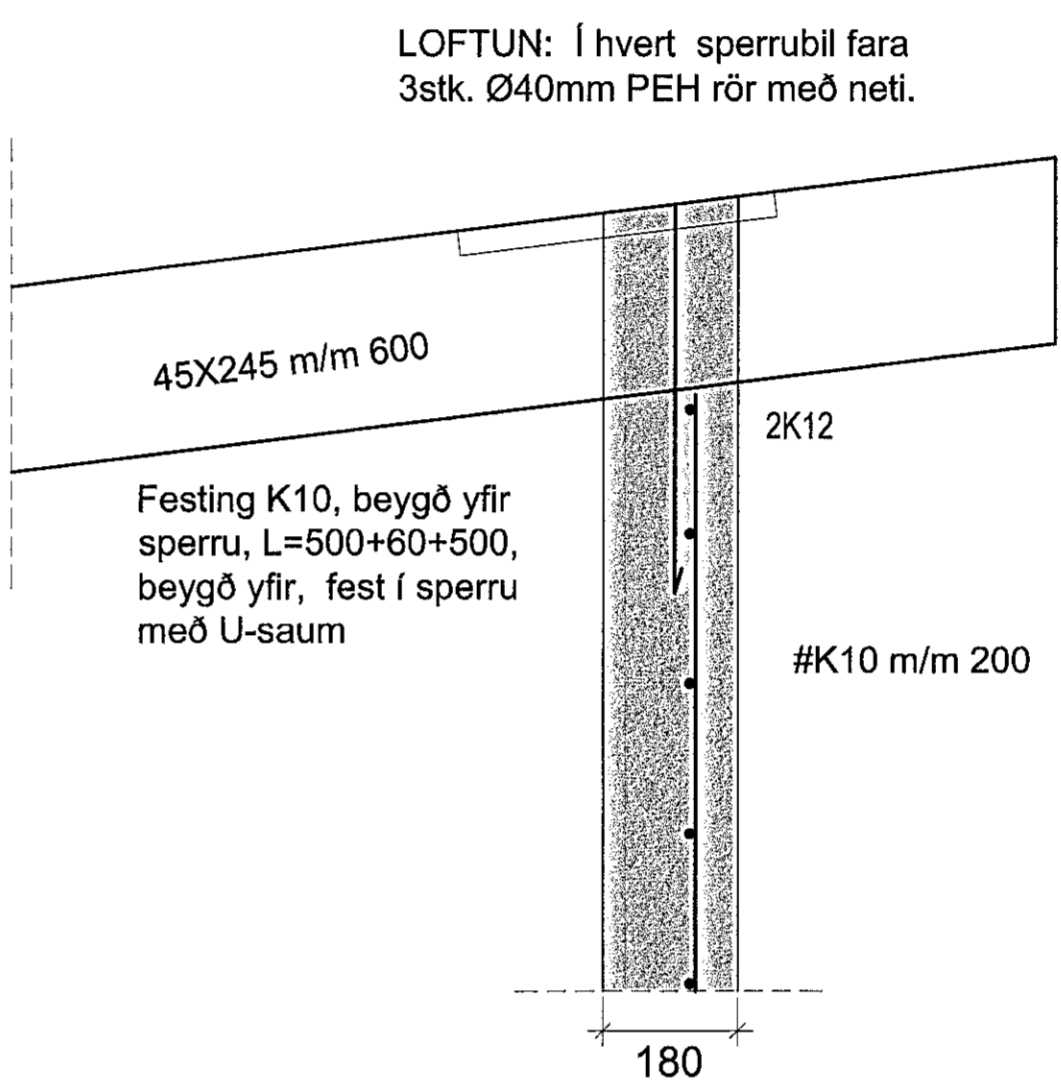
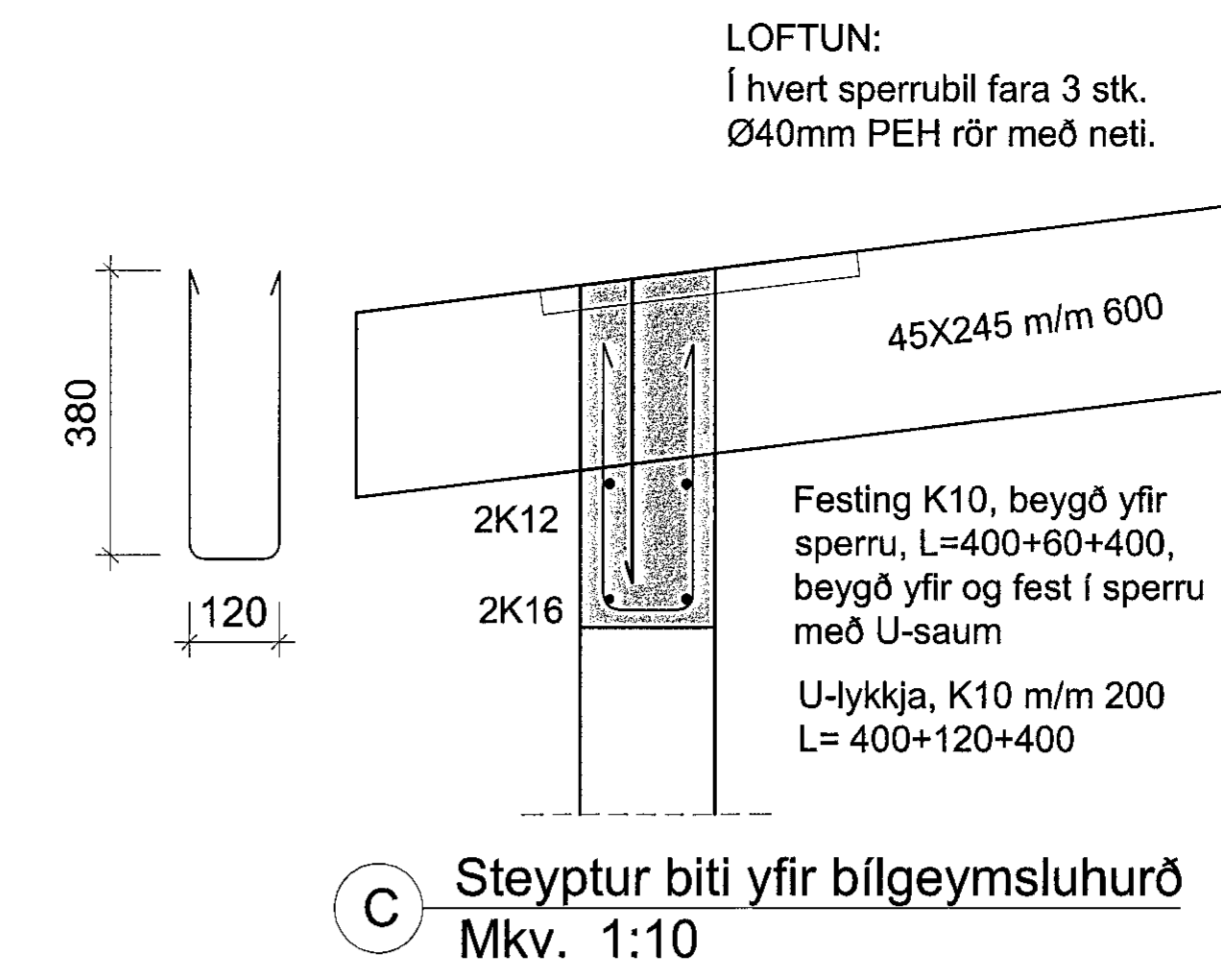
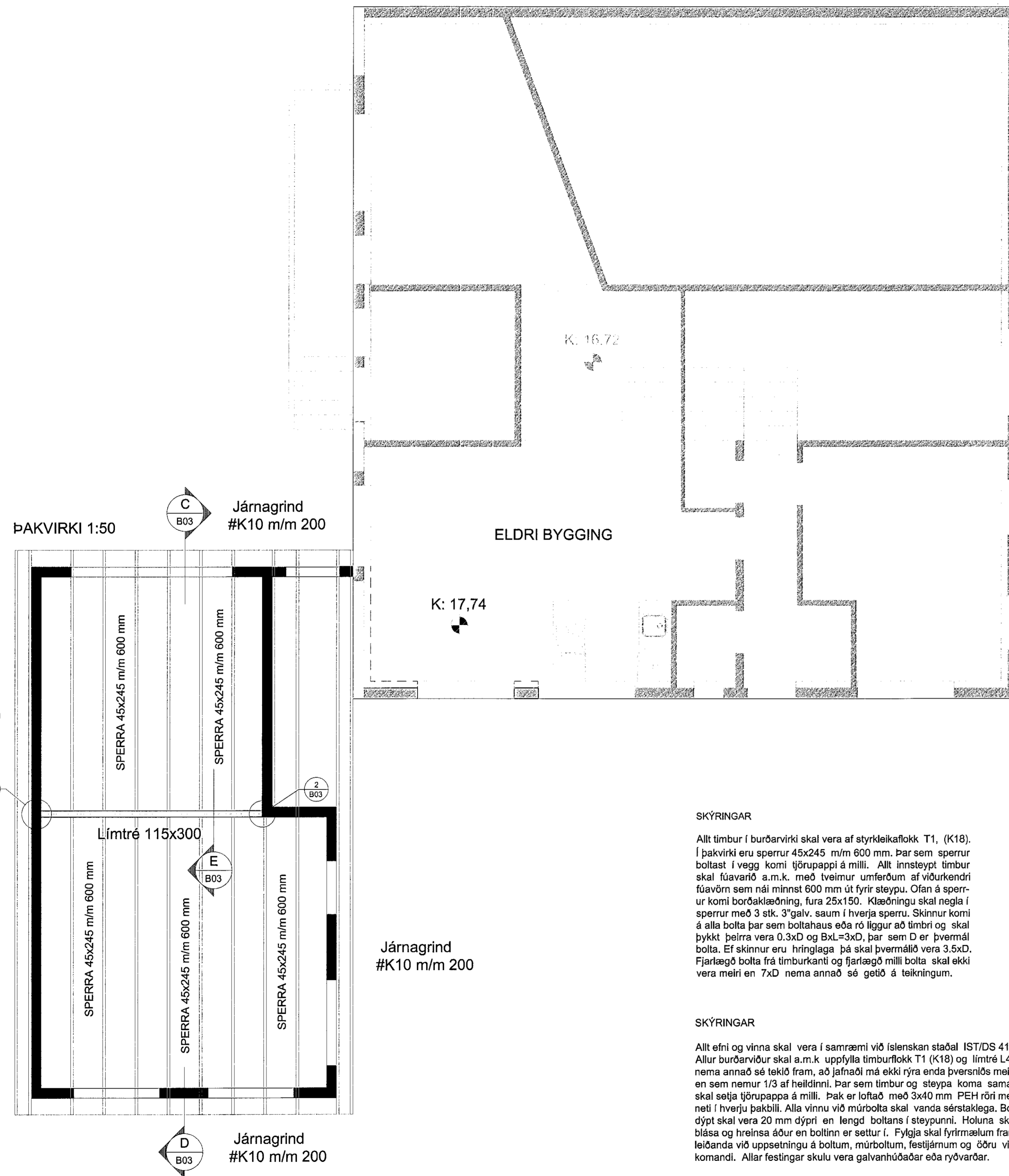


Samþykkt bann  
29 NOV 2019  
Byggingarfulltrúinn í Hafnarfjörð  
F.h. Sigurður Steinar Jónsson



SKÝRINGAR  
Allt timbur í burðarvirki skal vera af styrkleikaflokk T1, (K18). Í þakvirki eru sperrur 45x245 m/m 600 mm. Þar sem sperrur boltast í vegg komi tjörupappi á milli. Allt innsteypt timbur skal fúavandið a.m.k. með tveimur umferðum af víðurkendi fúavörð sem má minnst 600 mm út fyrir steypu. Ofan á sperrur komi borðaklæðning, fura 25x150. Klæðningu skal negla í sperrur með 3 stk. 3"galv. saum í hverja sperru. Skinnur komi á alla bolta þar sem boltahausa eða ró lígur að timbri og skal þykkt þeirra vera 0.3xD og BxL=3xD, þar sem D er þvermál bolta. Ef skinnur eru hringlaga þá skal þvermálið vera 3.5xD. Fjarlægð bolta frá timburkant og fjarlægð milli bolta skal ekki vera meiri en 7xD nema annað sé getið á teikningum.

SKÝRINGAR  
Allt efni og vinna skal vera í samræmi við íslenskan staðal IST/DS 413. Allur burðarviður skal a.m.k. uppfylla timburflokk T1 (K18) og límtré L40, nema annað sé tekið fram, að jafnaði má ekki rýra enda þversniðs meira en sem nemur 1/3 af heildinni. Þar sem timbur og steypa koma saman skal selja tjörupappa á milli. Þak er loftað með 3x40 mm PEH rör með neti í hverju þakbili. Alla vinnu við múrbolta skal vanda sérstaklega. Borðdypt skal vera 20 mm dýpri en lengd boltans í steypunni. Holuna skal blása og hreinsa áður en boltinn er settur í. Fylgja skal fyrirmælum framleiðanda við uppsetningu á boltum, múrboltum, festijárnnum og öðru viðkomandi. Allar festingar skulu vera galvanhúðaðar eða rývörðar.

ÞAKVIRKI  
Heiklæða skal þök með 25x150 mm borðaklæðningu og negla með 3x3" galv. nógum í sperru. Þakjárníð neglist í aðra hverja hábaru með snúnum saum 55x66mm með þéttihring eða kambsaum 37x61 með þéttihring. Fyrsta naglaröðin kemur 20 cm frá þakbrún, á svæðinu 20-180cm frá þakbrún skal vera m/m 27cm milli naglaraða, en á meginhluta þaks skal vera m/m 42cm milli naglaraða. Að öðru leiti skal ganga frá þakjárníð samkvæmt Rb-löðum nr. 47, 02 og 103. Skýringar um timbur og festingar eru á teikningu 203.

Dags.	Breytingar	Nr.	Nafn
meter teiknistofa ehf Stórhöfða 15, 110 Reykjavík Sími: 770004, 664009 meter@meter.is, www.meter.is			
LYNGHVAMMUR 4 - BÍLGEYMSLA - 220 HAFNARFJÖRÐUR			
ÞAKVIRKI, SNIÐ C - SNIÐ E, DEILI 1, DEILI 2 OG SKÝRINGAR			
TÖLVUSKRA 762-220-LYNGHVAMMUR 4	HANNAÐ FÓ	TEIKNADYFRIRFARÐ FÓ	VIÐFANGSERN Þakvirki
SAMÞYKKT F.Ó. Jónsson 2303592459	TEIKNINGU B-03	MKV. 1:50/1:10	ÚTGÁFA-BLADAST. 01-A1
DAGS. 05.10.2019		VERK NR. 762	3