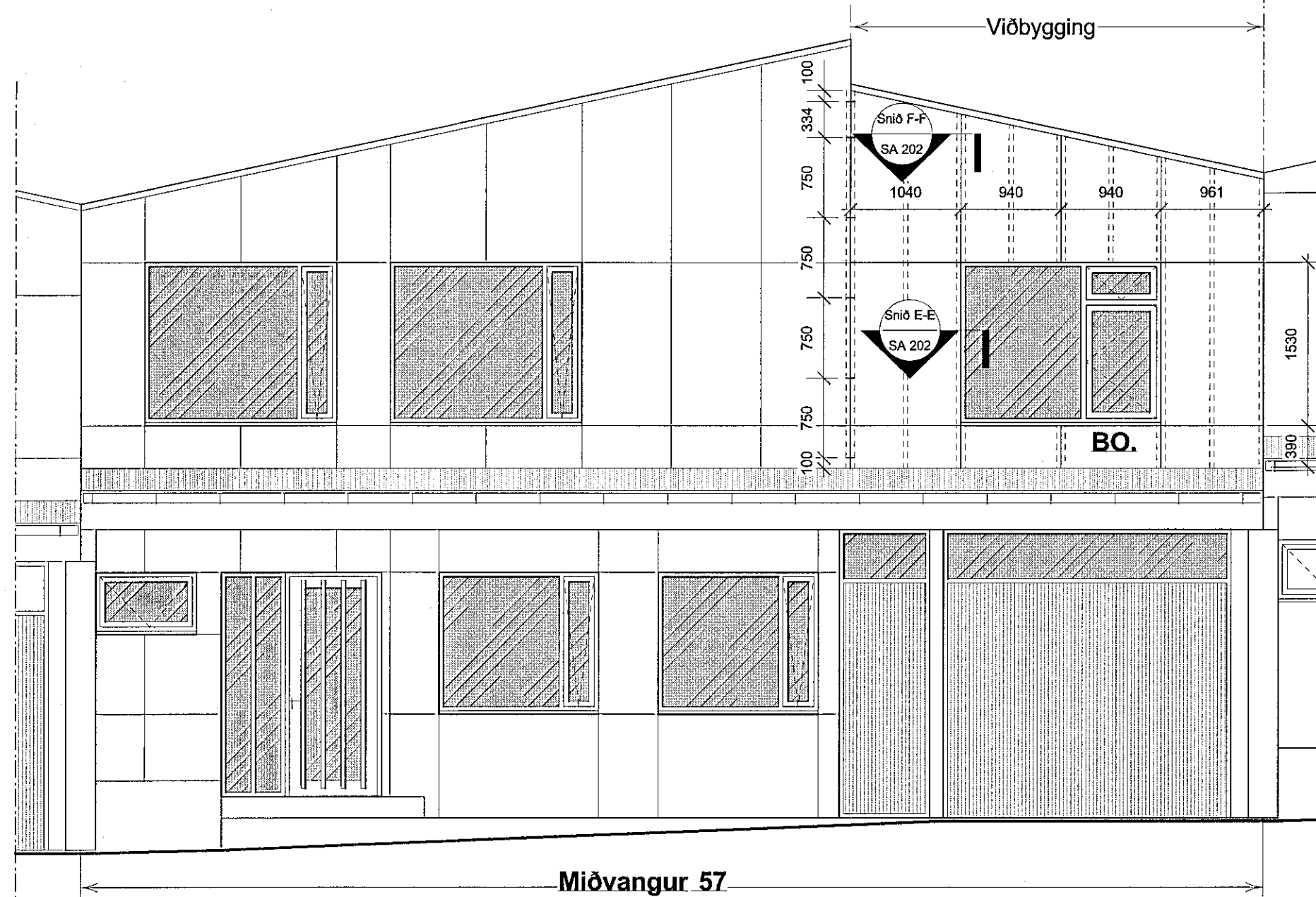


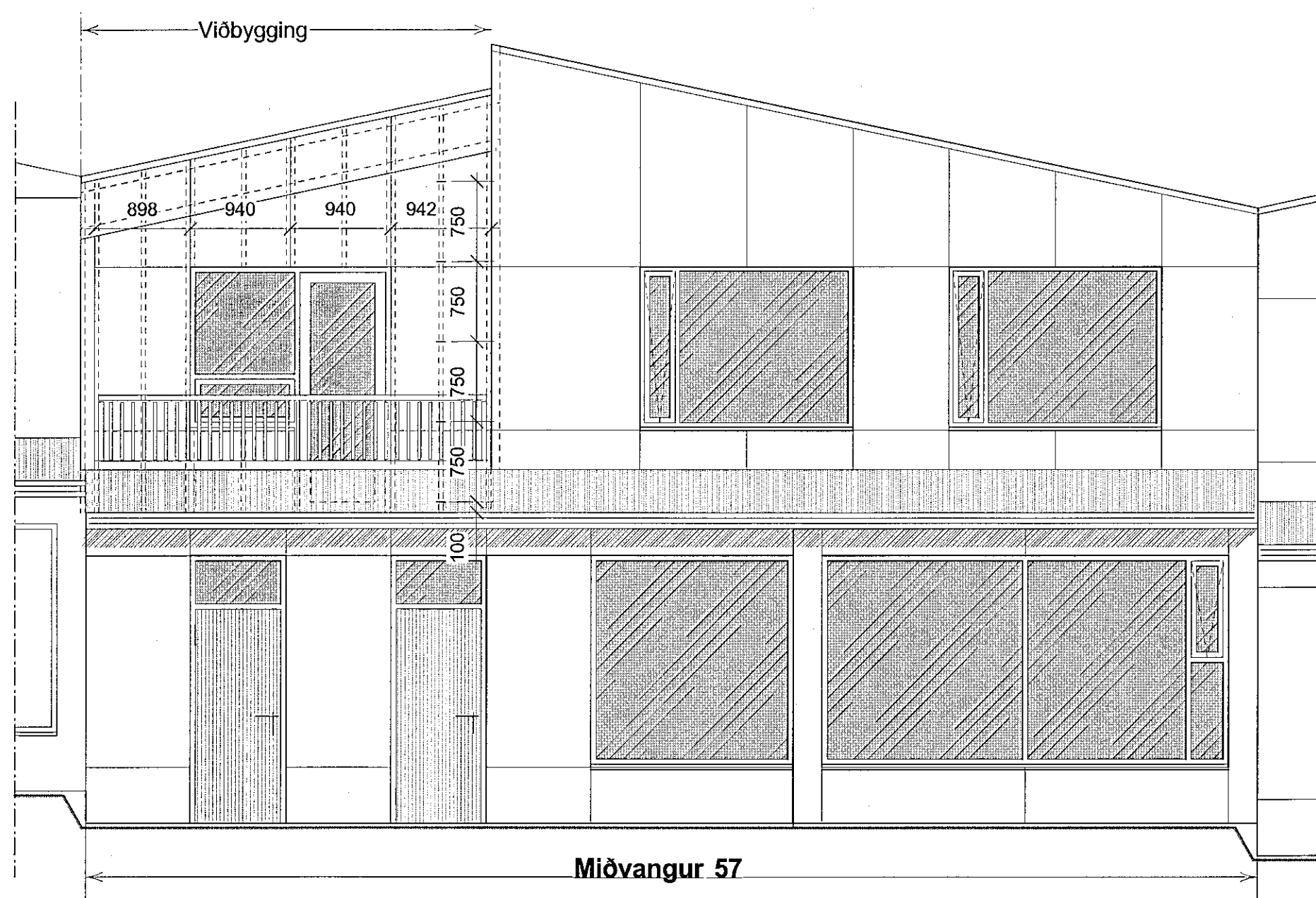
Miðvangur 55



Norðurhlíð  
Mkv. 1:50

Miðvangur 57

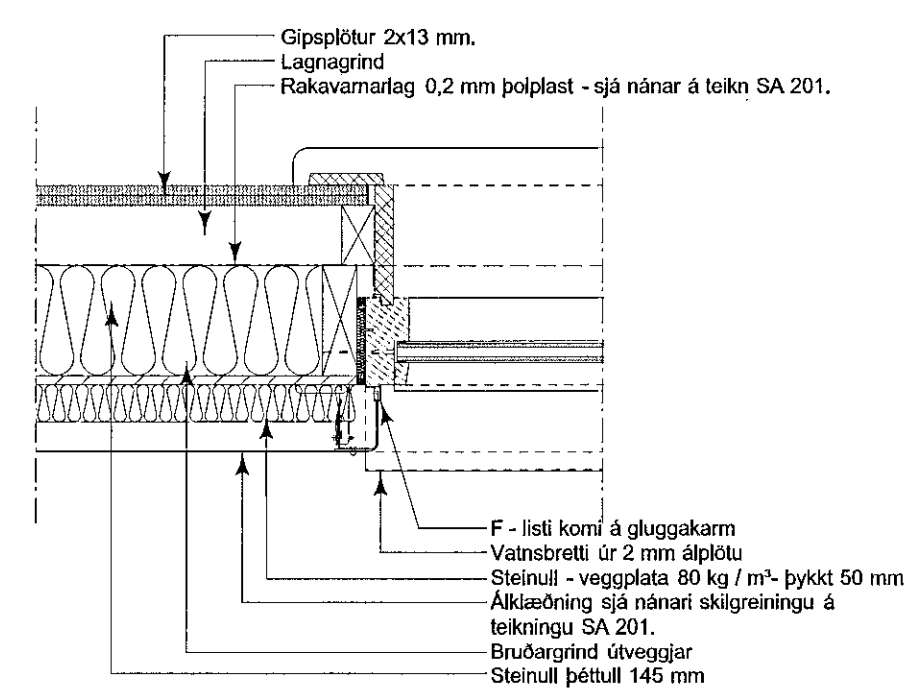
Miðvangur 59



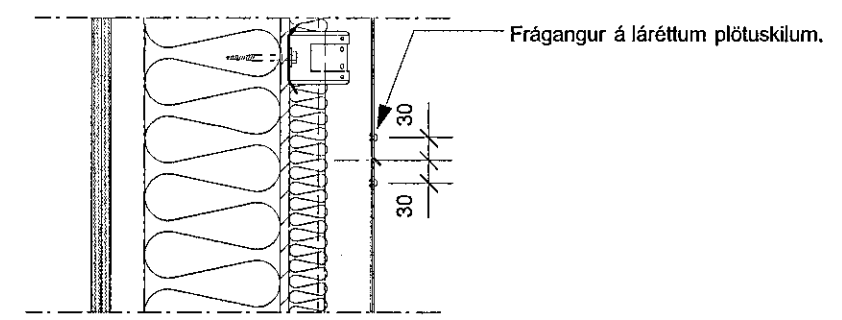
Suðurhlíð  
Mkv. 1:50

Miðvangur 57

Miðvangur 59



SA 202 Snið E-E. - lárétt snið í glugga  
Mkv. 1:10



SA 202 Snið F-F. - lárétt snið í plötuklæðningu  
Mkv. 1:10

Samþykkt þann  
3 0 NOV 2019  
Byggingarfulltrúinn í Hafnarfirði  
F.h. Sigurður Steinar Jónsson

ÖLL MÁL Á TEIKNINGUM ERU MILLIMETRAR  
VARÐANDI SKÝRINGAR SJÁ TEIKNINGU SA201  
HJÁLAGÐAR TEIKNINGAR ERU GERÐAR EFTIR  
FYRIRLIGGJANDI TEIKNINGUM, MÆLINGM Á STAÐNUM  
OG UPPLÝSINGUM FRÁ EIGENDUM

**Miðvangur 57, 220 Hafnarfirði**

Séruppdráttur arkitekts.  
Hliðar - norður og suður og deili.

|          |             |              |        |
|----------|-------------|--------------|--------|
| Mkv.     | 1:10 ; 1:50 | Teikn. nr.   | SA 202 |
| Dags.    | 17.11. 2019 | Breytt dags. |        |
| Teiknað. | G.J.        | Stærð teikn. | A2.    |

Guðmundur Jónsson  
byggingafræðingur BFI  
kt. 041260-4839  
Heiðvangi 28, 220 Hf.  
s. 565 5508-866 1299  
gud.jons@simmet.is.

*[Signature]*  
Vignerskrif aðalhöfundur