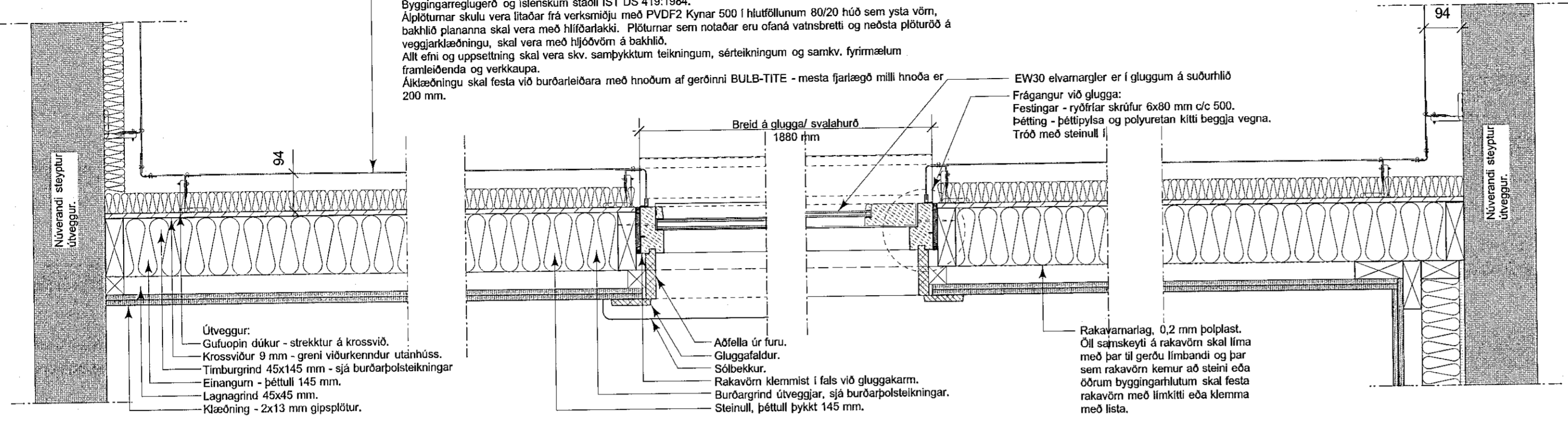


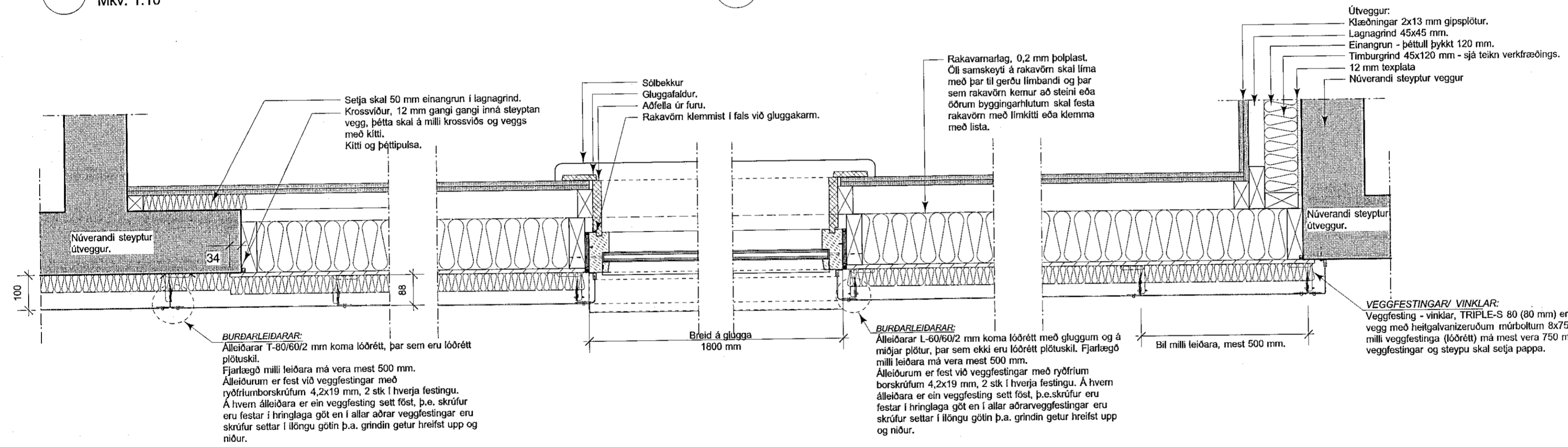
Samþykkt þann
3 0 NOV 2019
Byggingarfulltrúinn í Hafnarfirði
F.h. Sigurður Steinar Jónsson

PLÖTUKLÆÐNING:
Klæða skal alla útveggi hússins með ál-klæðningu. Klæðningin skal vera 2,00 mm þykk álklæðning, settuþolin með efnasamsetningunni AIMg3 (3% magnesíum). Klæðningin skal standast allar kröfur skv. Byggingarreglugerð og íslenskum staðli ÍST DS 419:1984. Aþliðurnar skulu vera lítaðar frá verksmíðu með PVDF2 Kynar 500 í hlutföllum 80/20 húð sem ysta vörn, bakhlíð plananna skal vera með hlífðaraki. Plöturnar sem notaðar eru ofaná vatnsbretti og neðsta plöturöð á veggarklæðningu, skal vera með hlífðvörn á bakhlíð. Allt efni og uppsetning skal vera skv. samþykktum teikningum, sérteikningum og samkv. fyrirmælum framleiðenda og verkkaupa. Álklæðningu skal festa við burðarleiðara með hnoðum af gerðinni BULB-TITE - mesta fjarlægð milli hnoða er 200 mm.



SA 201 Deili 1. - lárétt snið í útvegg
Mkv. 1:10

SA 201 Deili 2. - lárétt snið í útvegg
Mkv. 1:10



SA 201 Deili 3. - lárétt snið í útvegg
Mkv. 1:10

SA 201 Deili 4. - lárétt snið í útvegg
Mkv. 1:10

ÖLL MÁL Á TEIKNINGUM ERU MILLIMETRAR
VARDANDI SKÝRINGAR SJÁ TEIKNINGU SA201
HJÁLAGÐAR TEIKNINGAR ERU GERÐAR EFTIR FYRIRLIGGJANDI TEIKNINGUM, MÆLINGM Á STAÐNUM OG UPPLÝSINGUM FRÁ EIGENDUM

Miðvangur 57, 220 Hafnarfirði

Séruppdráttur arkitekts.
Deiliteikningar

Mkv.	1:10	Teikn. nr.	SA 204
Dags.	17.11. 2019	Breytt dags.	
Teiknað.	GJ.	Stærð teikn.	A2.

Guðmundur Jónsson
byggingafræðingur BFI
kt. 041260-4839
Heiðvangi 28, 220 Hf.
s. 565 5508-866 1299
gud.jons@simnet.is

Undirskrift aðalhönnuðar.