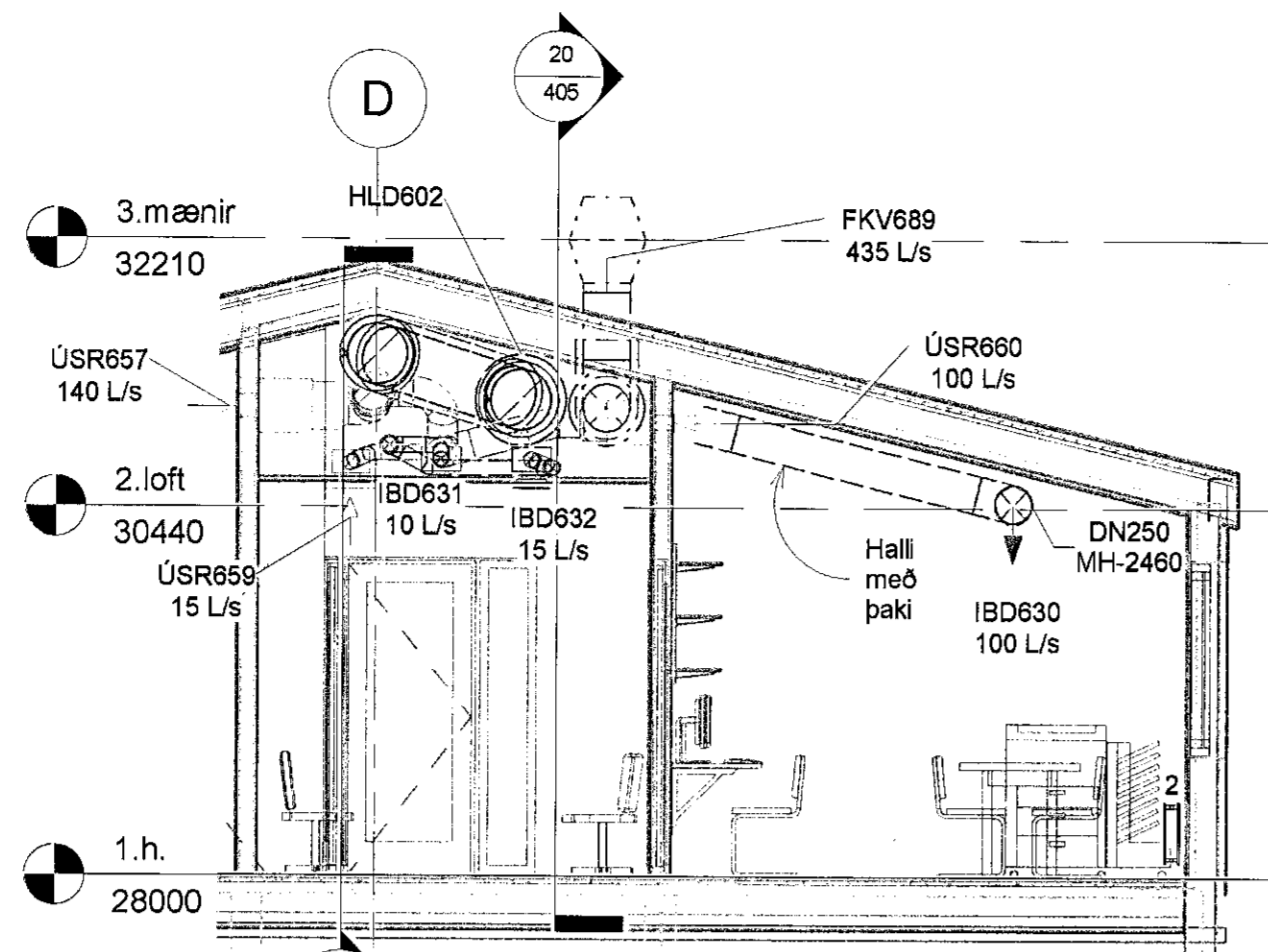
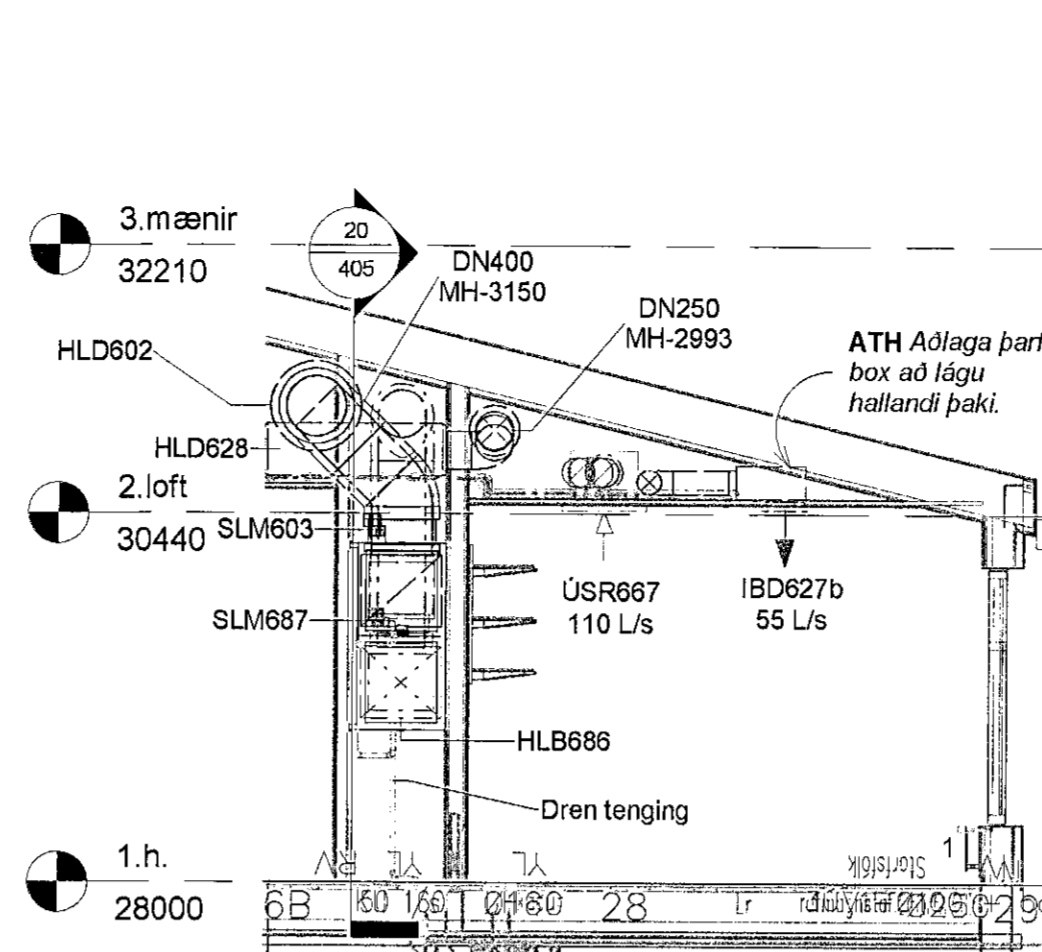


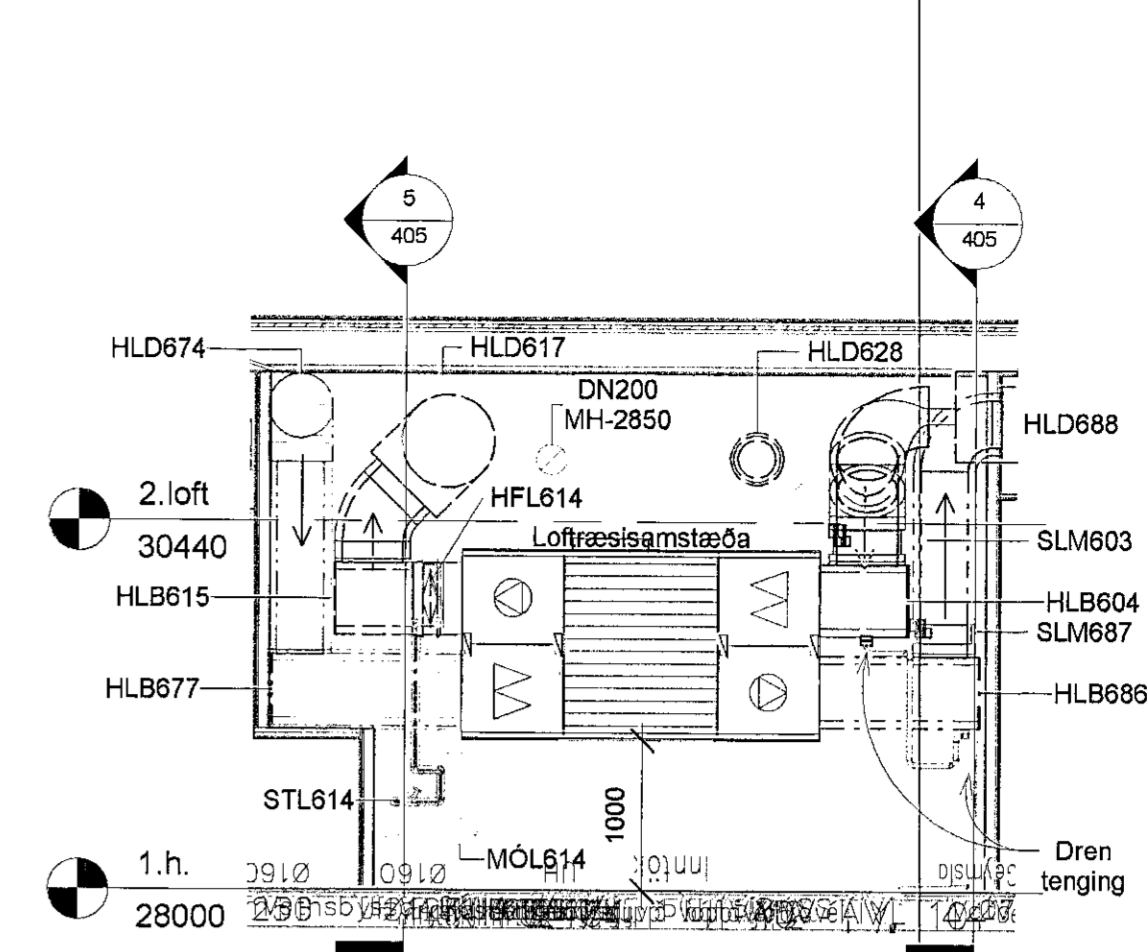
1 L-Þversnið 1
1 : 50



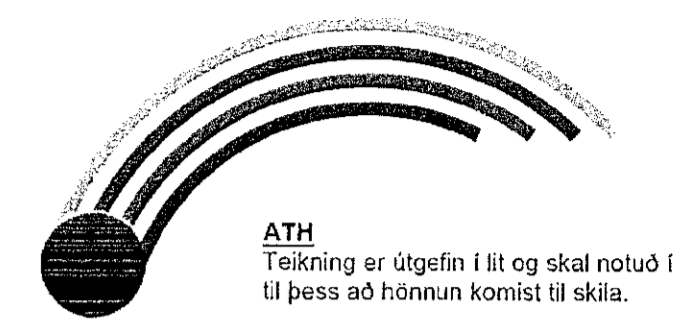
2 L-Þversnið 2
1 : 50



4 L-Þversnið 3
1 : 50

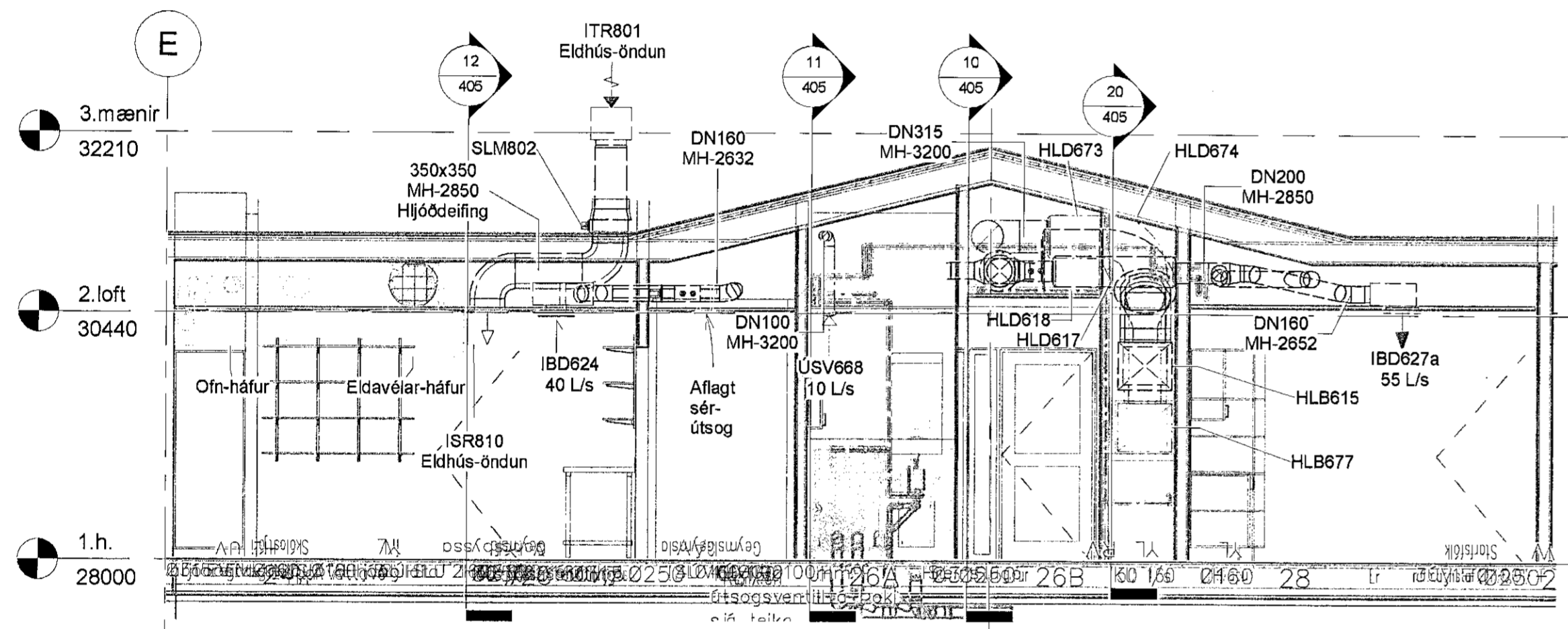


20 L-Langsníð-KI
1 : 50

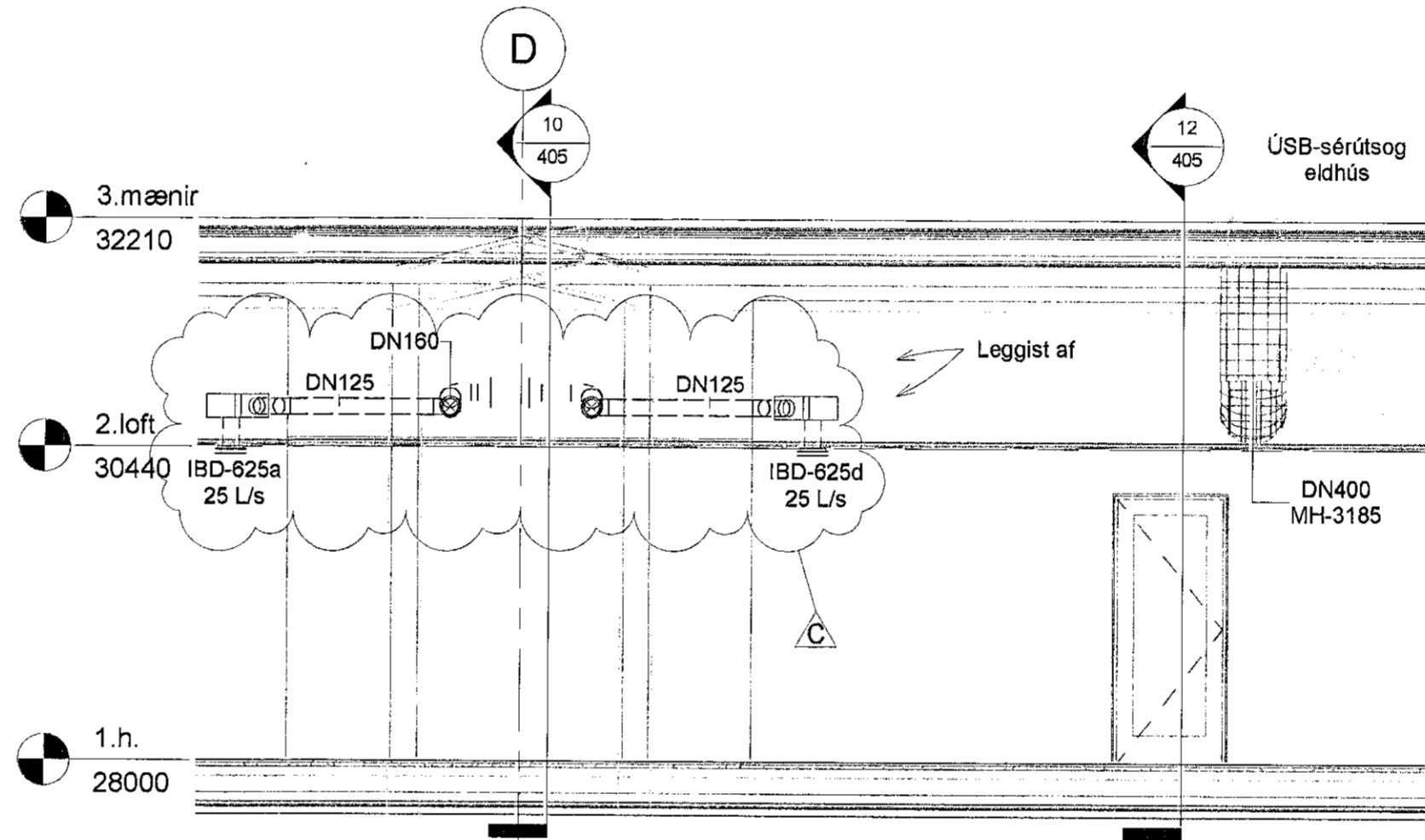


Almennar skýringar

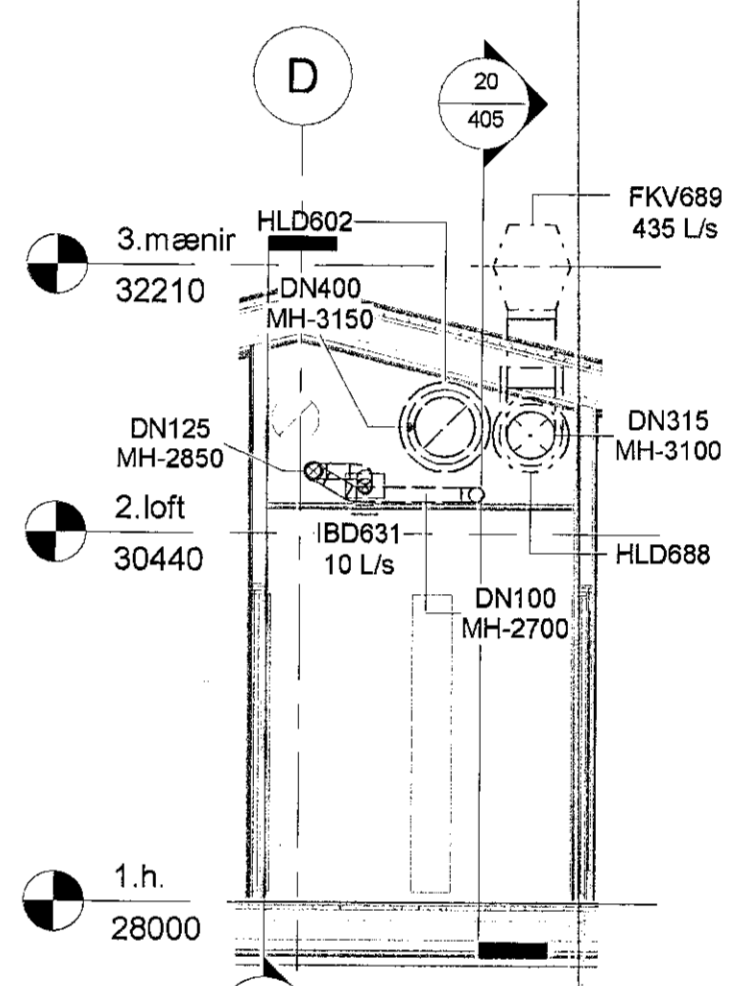
- Almennar skýringar við loftræskerfi, sjá teikningu 400.
- Kerfismynd vegna loftræsinga, sjá teikningar frá 451.
- Rúmmyndir, sjá teikningar frá 410.
- MH (Miðju-Hæð, frá gólf) stokka er uppgæfin til viðmúnar og er í mm.
- Stokkastærðir eru í mm.



5 L-Þversnið 4
1 : 50



6 L-Þversnið 5
1 : 50



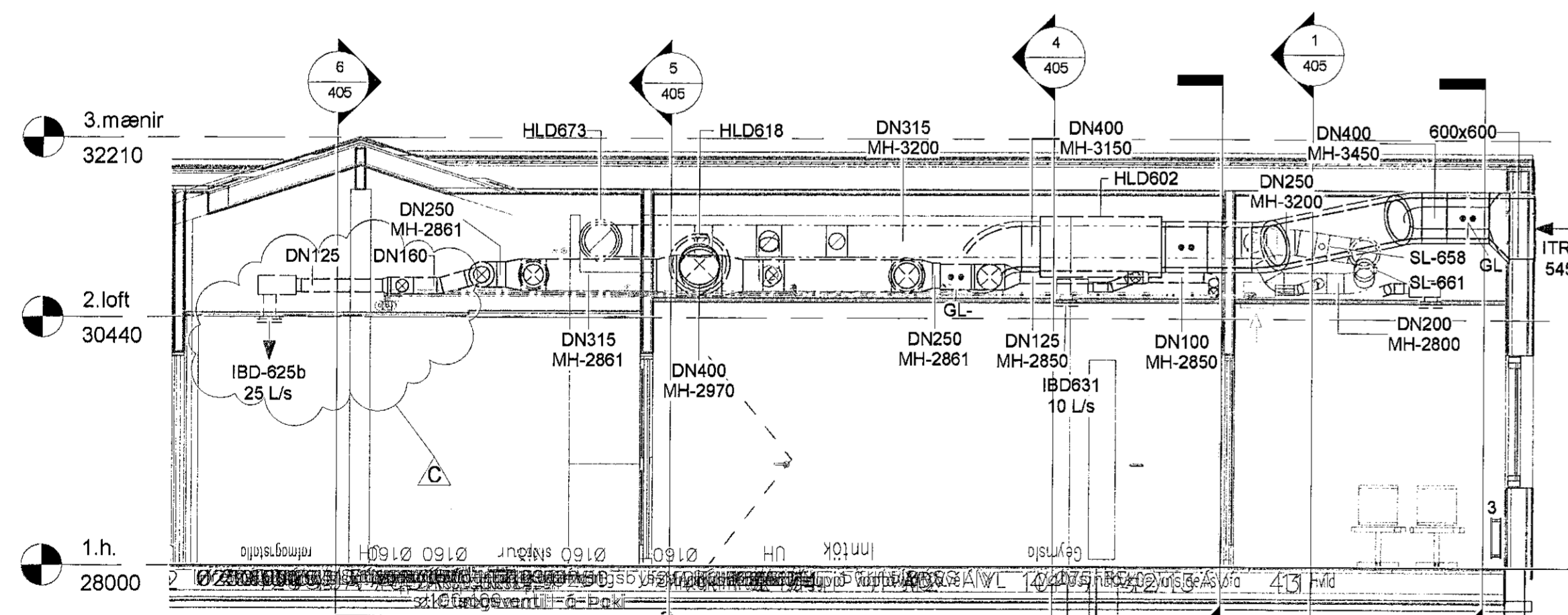
3 L-Þversnið 6
1 : 50

Táknskýringar stökkagerða

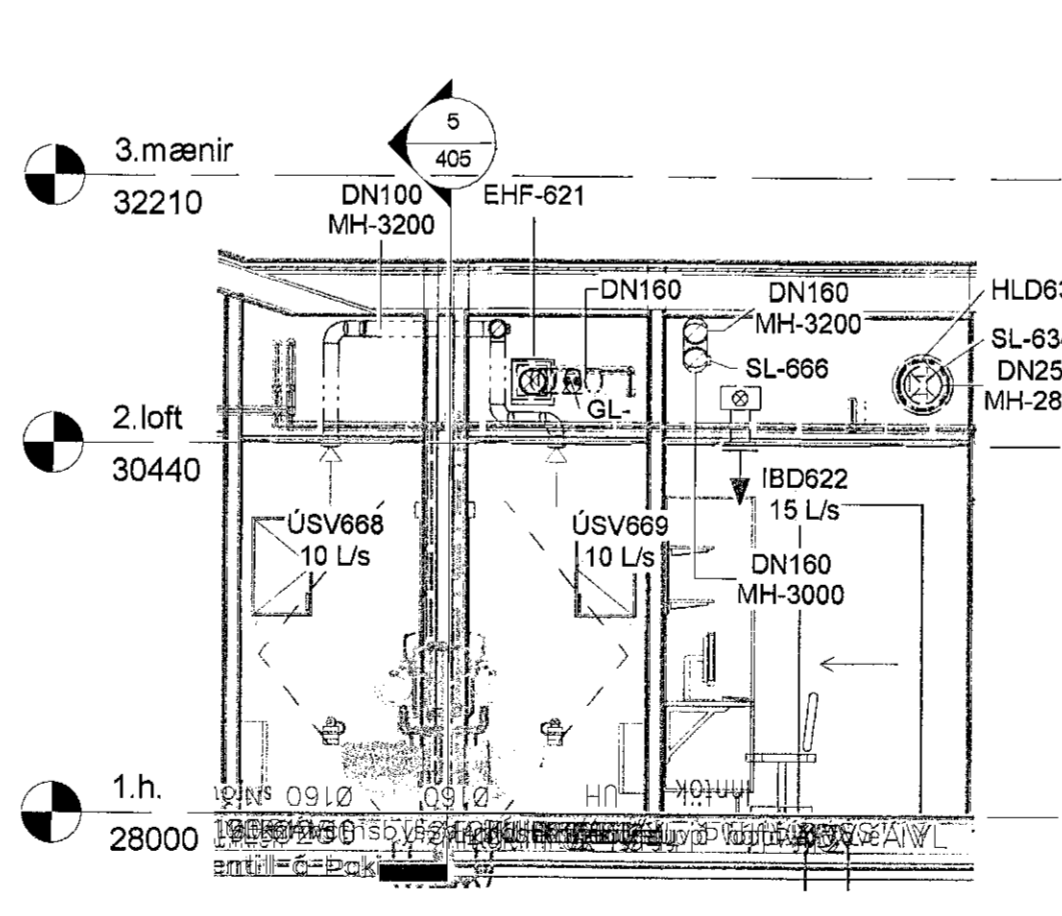
- Útsog
- Innbúastur
- Færskloft
- Frákast
- Öndun eldhúss
- Útsog, eldhúss, eldra
- Útsog, almenn, eldra
- Öndun, eldri

Táknskýringar neyslu- og hita-lagna

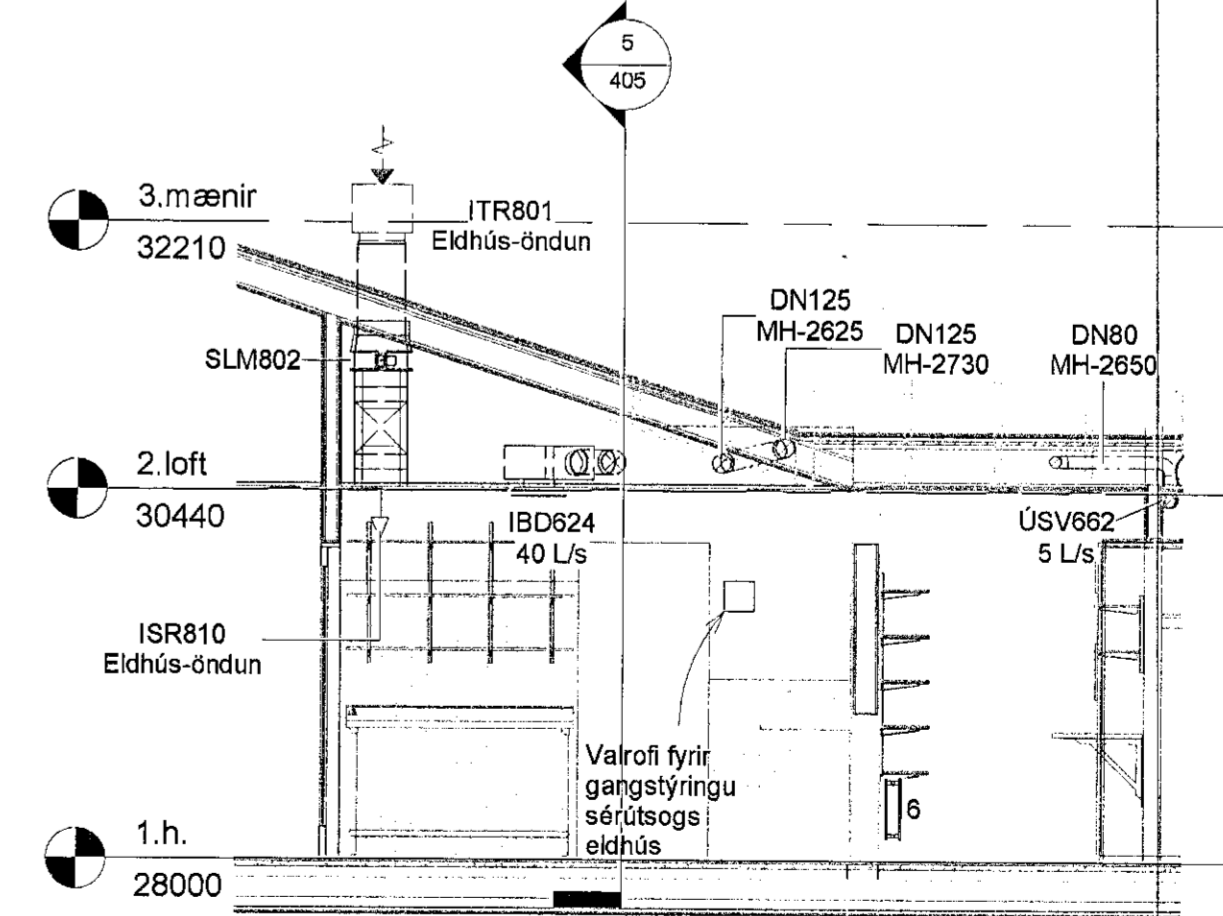
- H-b Bakrás (retúr) ofnalagna
- H-f Framrás (túr) ofnalagna
- Hbl-b Bakrás, lokað kerfi loftr.
- Hbl-f Framrás, lokað kerfi loftr.
- Bakrás ofna, eldra
- Framrás ofna, eldra
- Krv Kalt neysluvatn
- Hrv Heitt neysluvatn
- Kalt neysluvatns, eldra
- Heitt neysluvatn, eldra



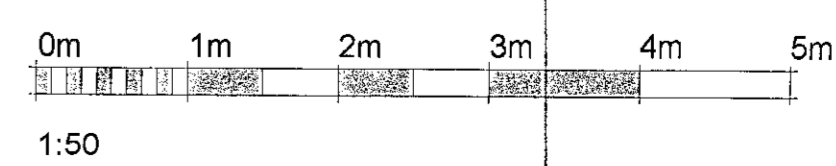
10 L-Langsníð 1
1 : 50



11 L-Langsníð 2
1 : 50



12 L-Langsníð 3
1 : 50



C	Breyting innblásturs á gang eldri húshúta	SHG	08.10.2019
B	Verkteikning	SHG	17.04.2019
A	Útboðsteikning	SHG	15.02.2019
Úg.	Breyting	Hönnuður	Dags.

Verkteikning

Strendingur ehf.
Fjarðargata 13-15
220 Hafnarfjörður
Sími: 565-5640
www.strendingur.is
strendingur@strendingur.is

I samræmi við aðaluppdrátt frá ASK arkitektar
Dagsetning og útgáfa aðaluppdráttar: 20.12.2018 Útgáfa -
Hönnuður: Sigríður Guðjónsdóttir 110167-5989
110167-5989
110167-5989
110167-5989
Hönnunarskrifsamræmingarmannur: 16. okt. 2019

Úthlíð 1, Hafnarfjörður
Leikskólinn Hlíðarendi

Loftræsing - Sníðmyndir

Teiknað / Hannað:	Dags:
SHG/SHG	15. febrúar 2019
Kvarð:	Útgáfa:
1 : 50	C
Nr. teikningar:	Stæð:
405	A1