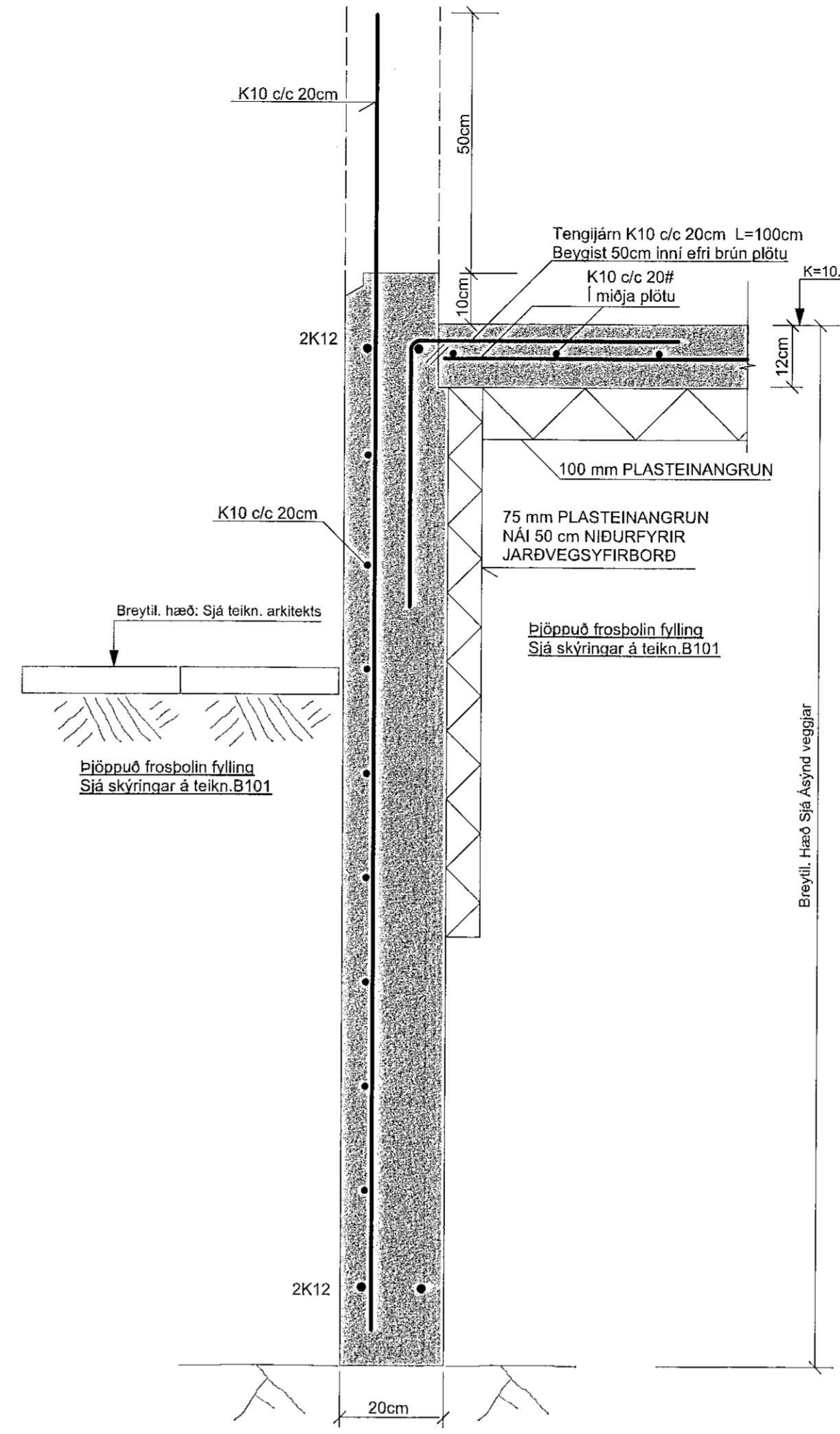
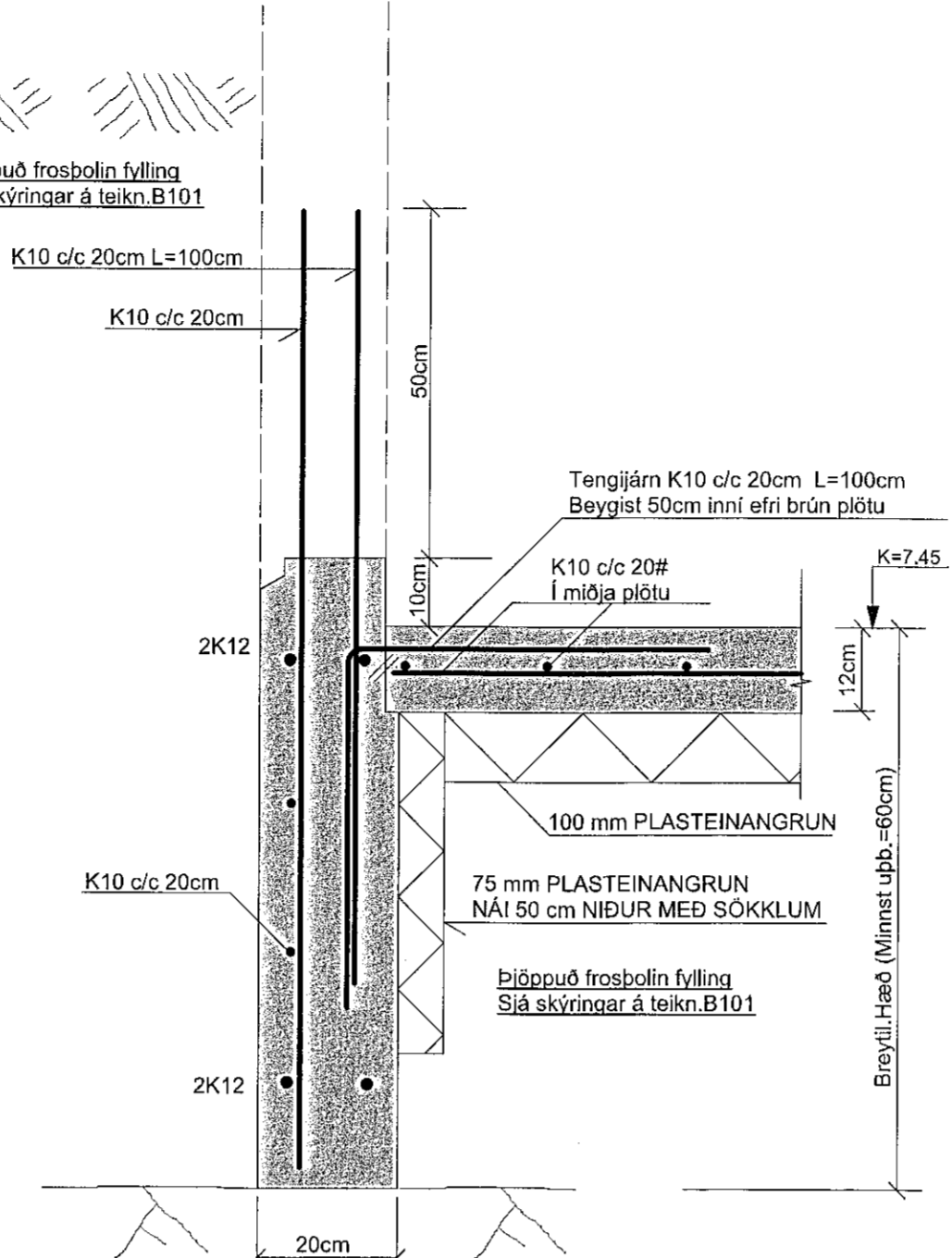
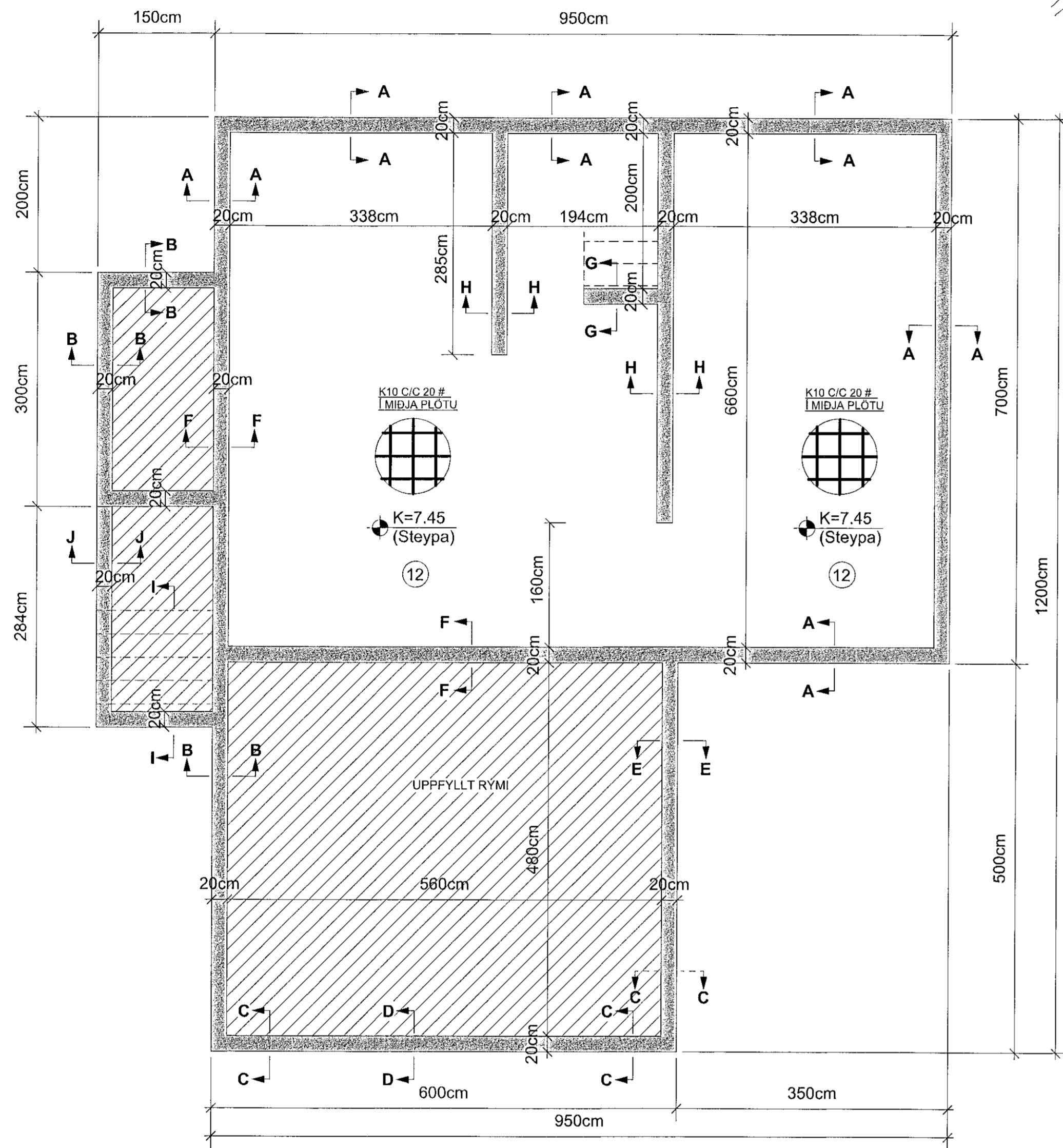


GRUNNMYND AF UNDIRSTÖÐUM MKV. 1:50

SNID A-A MKV. 1:10

SNID B-B MKV. 1:10

Sampykkt þann
30 NOV 2019
Byggingarfulltrúinn í Hafnarfirði
F.h. Sigurður Steinar Jónsson

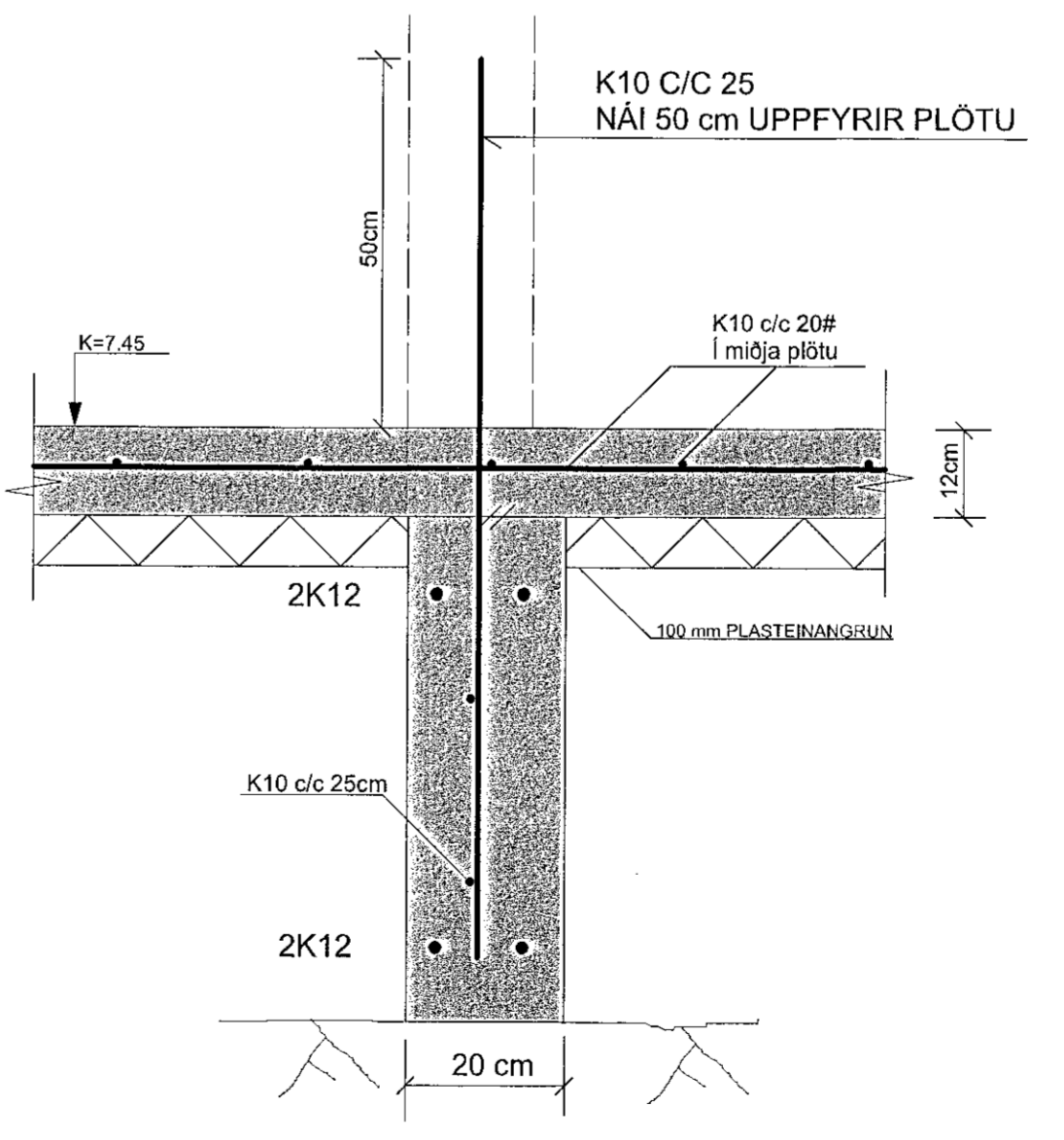
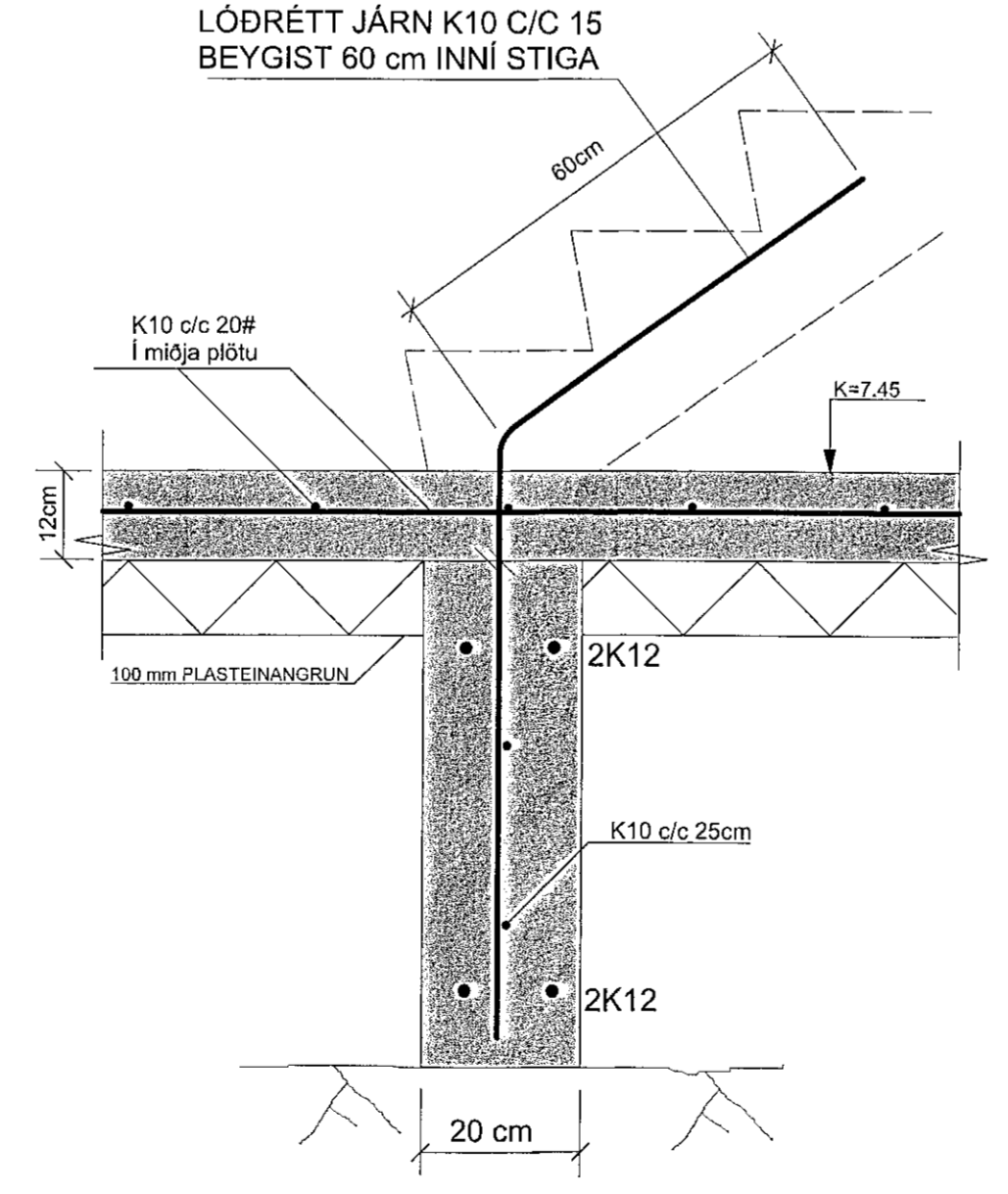
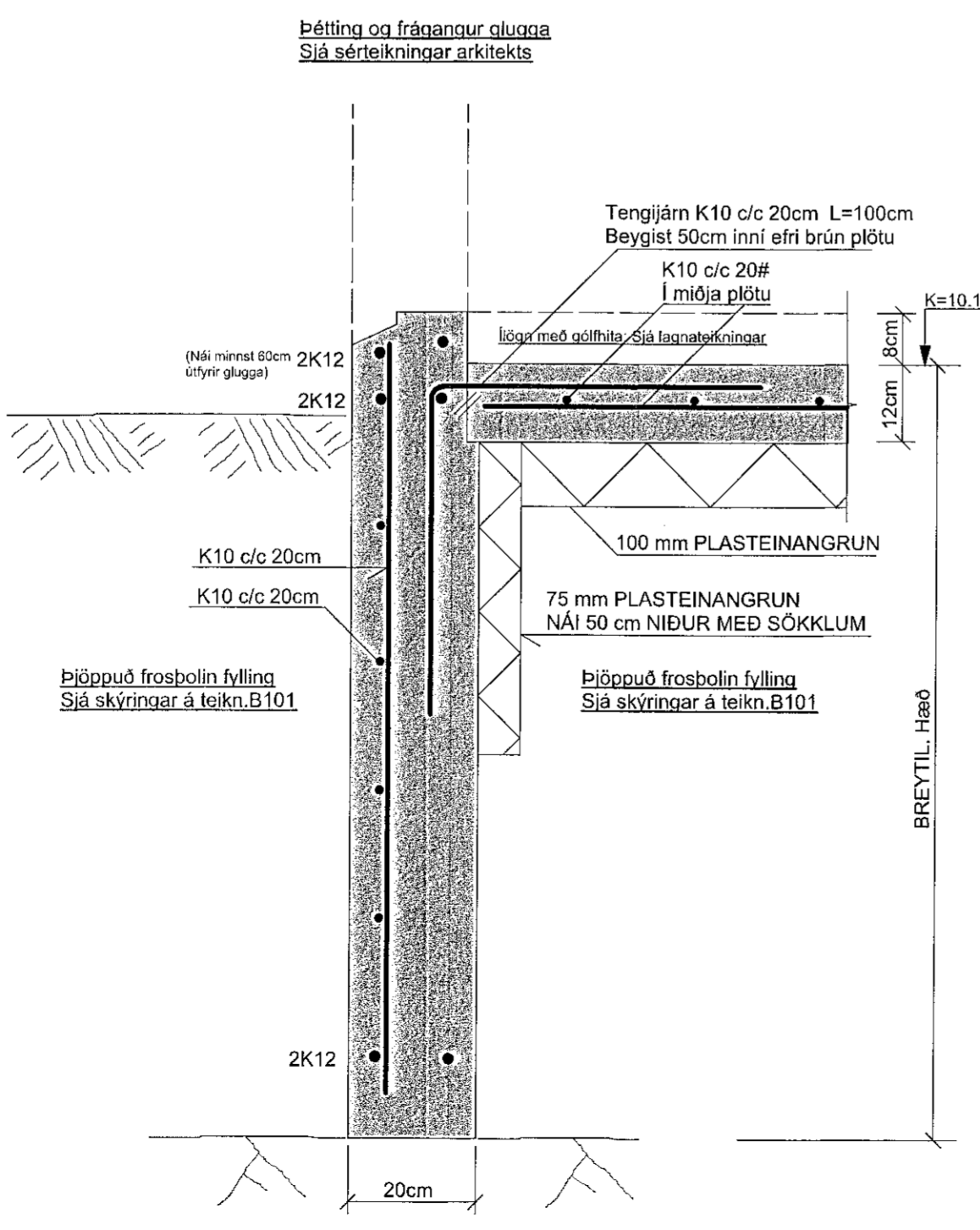
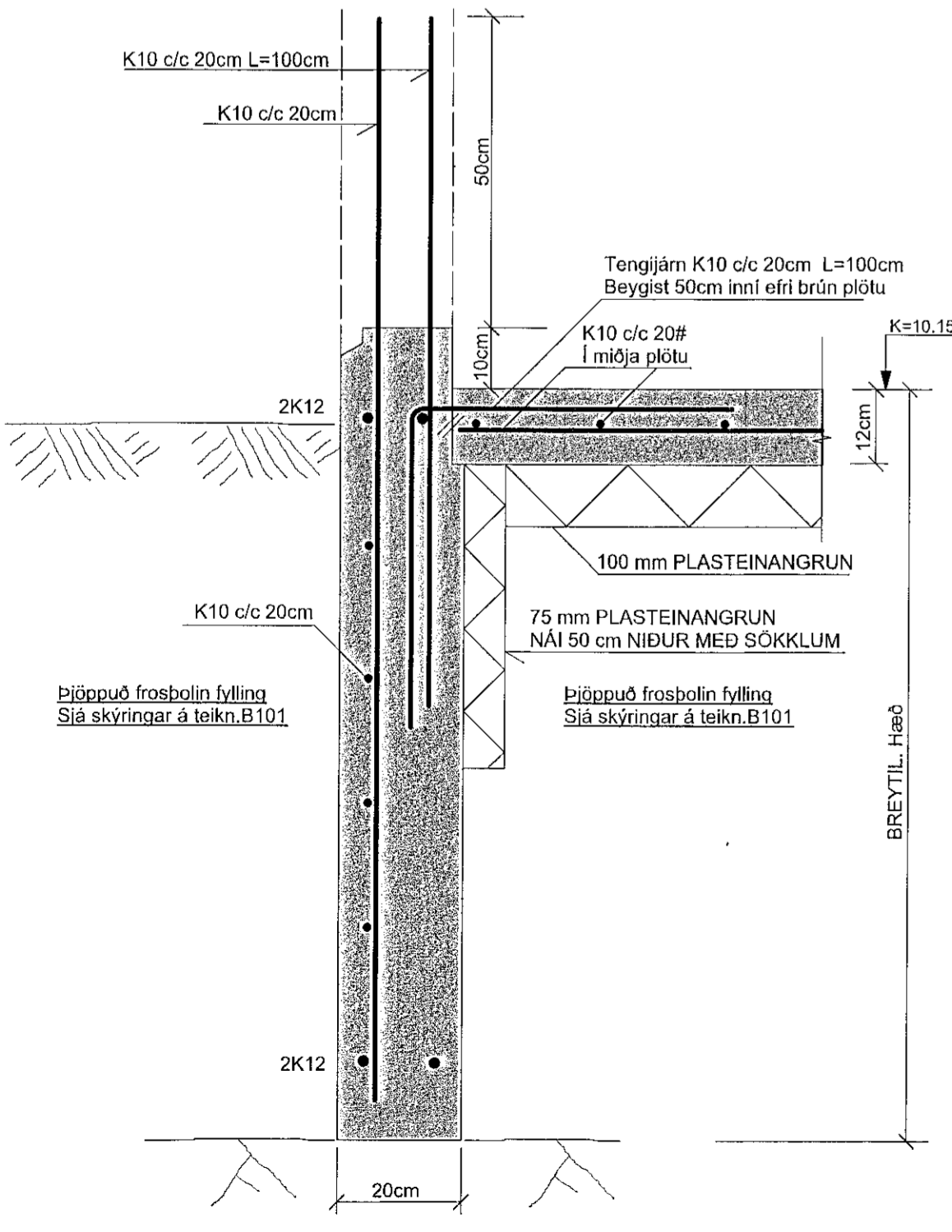


SNID C-C MKV. 1:10

SNID D-D MKV. 1:10

SNID G-G MKV. 1:10

SNID H-H MKV. 1:10



SKÝRINGAR:

STEINSTEYPA : SKAL UPPFYLLA KRÖFUR ÍST EN 206
STEINSTEYPA Í UNDIRSTÖÐUM OG BOTNPLÖTU C30/35
STEINSTEYPA Í VEGGJUM, PLÖTUM OG STIGUM C30/35
STEINSTEYPA SEM VERÐUR FYRIR VEDRUN SÉ C35/45
VATNSSEMENTSTALA STEYPU SÉ EKKI HÆRRI EN 0.55
LOFTMAGN STEYPU SÉ 5-6%
SIGMÁL STEYPU SÉ 60-80mm, ÁN ÞJÁLNIFFNA

LÁGMARKS SEMENTSMAGN STEYPU SÉ
C30/35 = 300 kg/m³
C35/45 = 350 kg/m³

STEYPUSTYRKARSTÁL: KS-50
BOTNPLATA ER 12cm Á ÞYKKT.
Í MIDJA BOTNPLÖTUNA KEMUR JÁRNAGRIND K10 C/C 20#
SETJA SKAL 4cm STEINA (HELLUBROT) UNDIR JÁRNAGRINDINA ÞAD
ÞÉTT AD HÚN SÉ Í JAFNRI HÆÐ MIDAD VID YFIRBORD PLÖTU.

UNDIR ALLA BOTNPLÖTUNA ER LAGT 100 mm EINANGRUNARPLAST,
POLYSTYREN, RÚMPUNGI EINANGRUNARPLASTSINS
SÉ MINNST 24kg/m³.

GRAFA SKAL GRUNNINN NIÐUR Á FASTAN.
BURÐARHÆFAN BOTN OG HREINSA SKAL VEL
UNDAN VEGGJUM ÁÐUR EN UPPSLÁTTUR HEFST
HEIMILT ER AD STEYPA ÞRIFALAG UNDIR SÖKKLA
MESTA REINGSLEGA ALAG FRÁ UNDIRSTÖÐU.
Á GRUNNBOTN ER MINNA EN 0.5 MN/m²

FYLLA SKAL MED FROSTÞOLINNI GRÚS INNI GRUNN OG ÚTANMED
UNDIRSTÖÐUM/KJALLARAVEGGJUM OG SKAL ÞJAPPA GRÚSINA
Í 30cm LÖGUM MED STÖRUM VIBRÖSLEDA OG VÆTA VEL Á MILLI LAGA
NOTA SKAL SAND NÆST LÖGNUM
(MINNST 20cm LAG AF RÖRASANDI YFIR OG TIL HLIÐAR VID LAGNIR)
OG SEM JÖFNUNARLAG UNDIR EINANGRUNARPLAST UNDIR PLÖTU

ALLAR MÁLSETNINGAR ERU Í SENTIMETURM
ALLIR KÓTAR ERU Í METRUM

SNID E-E, F-F, I-I og J-J : SJÁ TEIKN.NR. B102

SJÁ SKÝRINGAR Á TEIKNINGU NR. B100

TEIKN.NR. B 101	Teikningar ehf. KÍ 450566-1889 Kirkjustítt 26, 113 Reykjavík Sími: 564 22 44, Netf. tv@vortex.is
DAGS. ADALTEIKNINGA: 13.06.2019	
KVARDI: 1:50, 1:10	
DAGS: 08.11.2019	
HANNAÐ: MG	VERKEFNI: AUSTURGATA 36 Í HAFNARFIRDI
TEIKNAD: MG	BURÐARVIRKI: UNDIRSTÖÐUR GRUNNMYND, SNID OG SKÝRINGAR
HÖNNUÐUR:	Undirskrift Hönnunarstjóra KJ.060657-7819