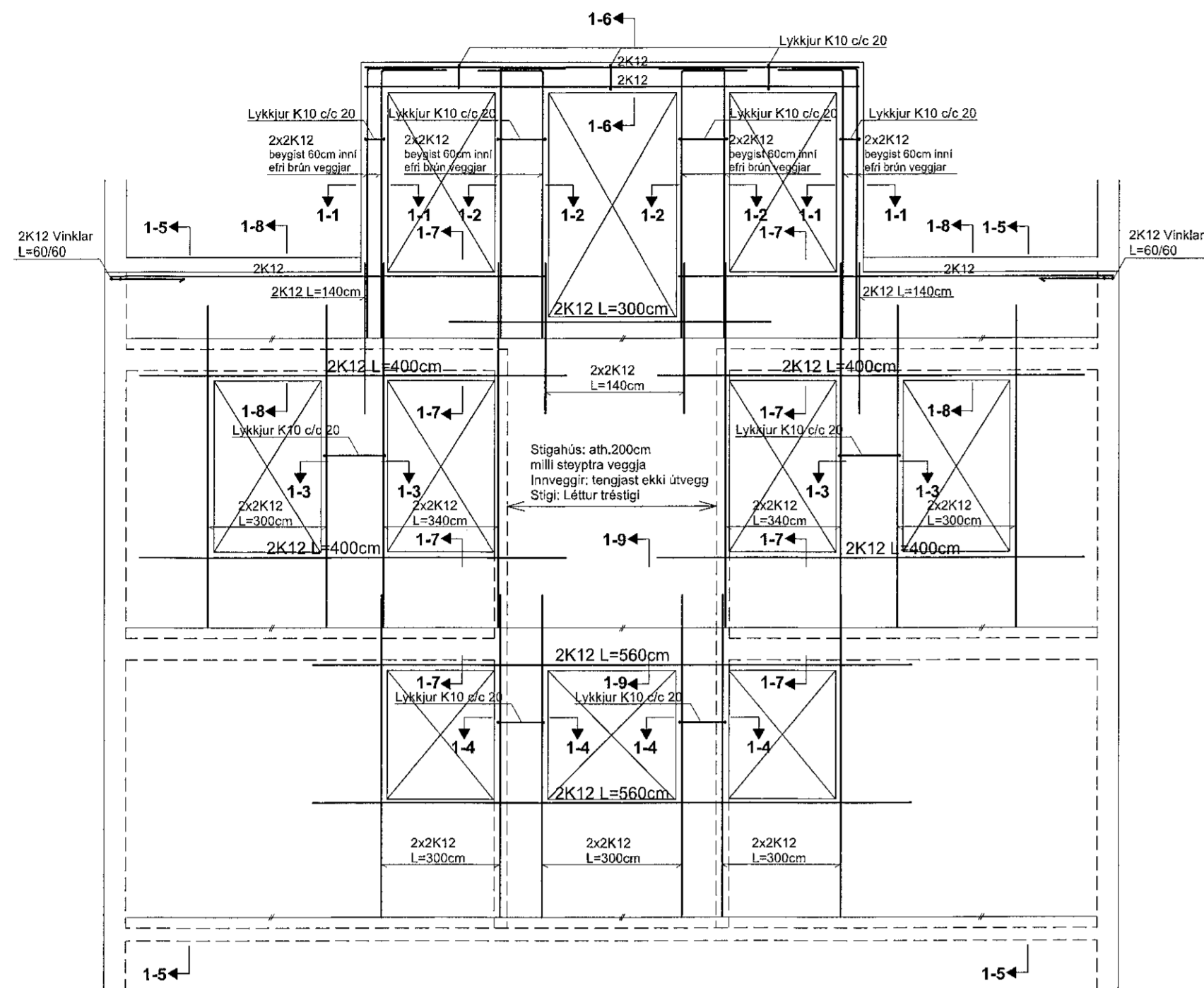


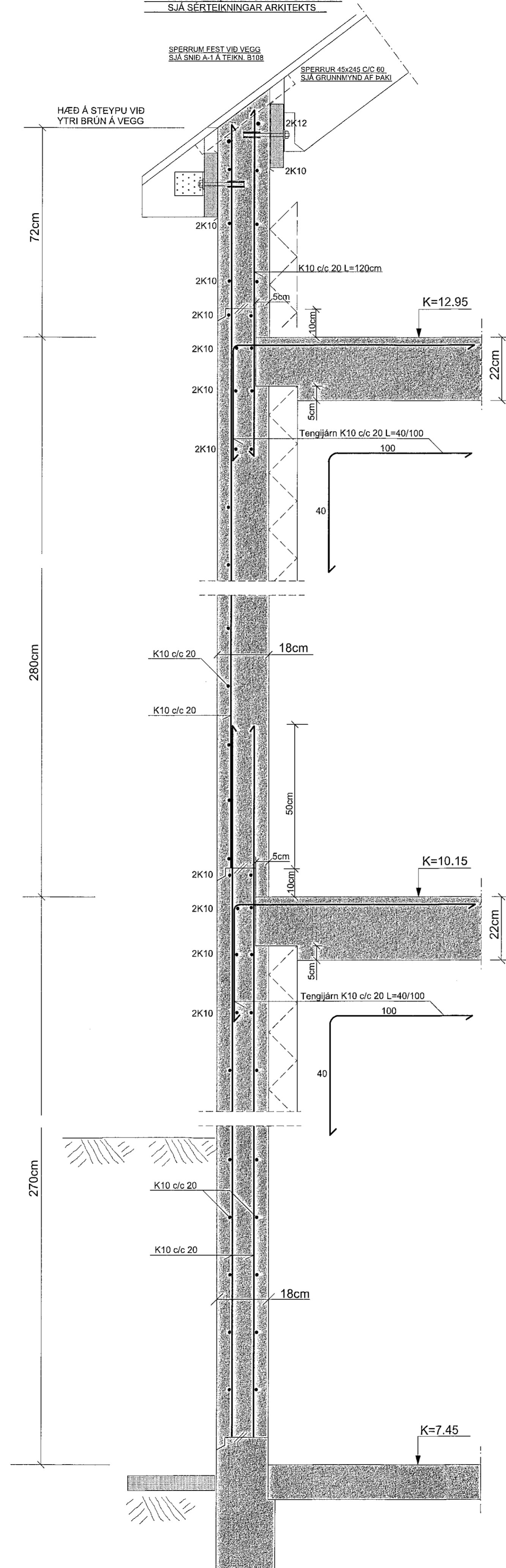
SNID 1 : ÁSYND Á NORD-AUSTUR VEGG, MKV. 1:50

Só annað ekki sýnt á teikningum, ásyndum og sniðum, skal benda útvegi samkv. eftirlitandi.
 1. Hæð og Rís: Efnifélag járnárinir K10 c/c 20 # sem staðsett sé í ytri brún á vegg.
 Kiallari: Tvöföld járnárinir K10 c/c 20 # í vtri og innri brún á vegg.



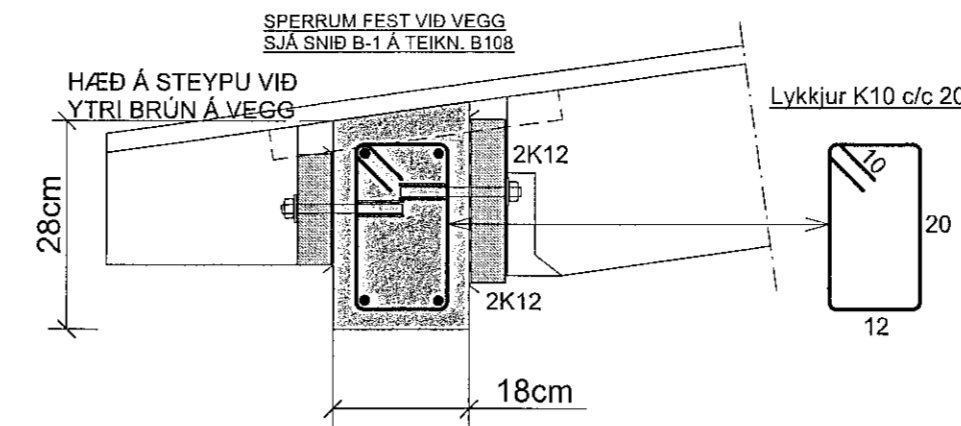
SNID 1-5 MKV. 1:10

ATH. ALLUR FRÁGANGUR, ÞAKBRÚNIR, EINANGRUN, RAKAVÖRN, VINDVÖRN OG ÚTLOFTUN SJÁ SÉRTEIKNINGAR ARKITEKTS.

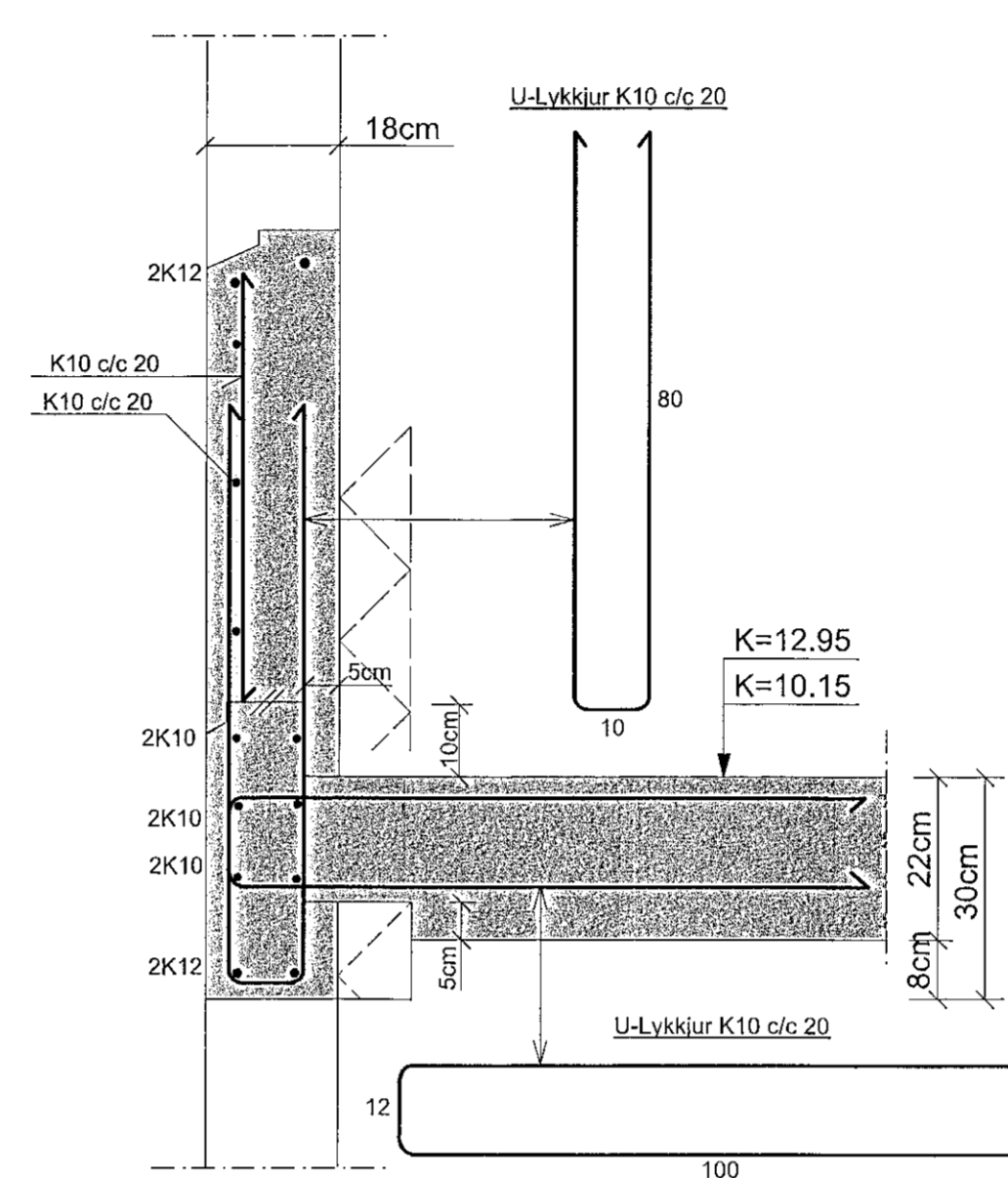


SNID 1-6 MKV. 1:10

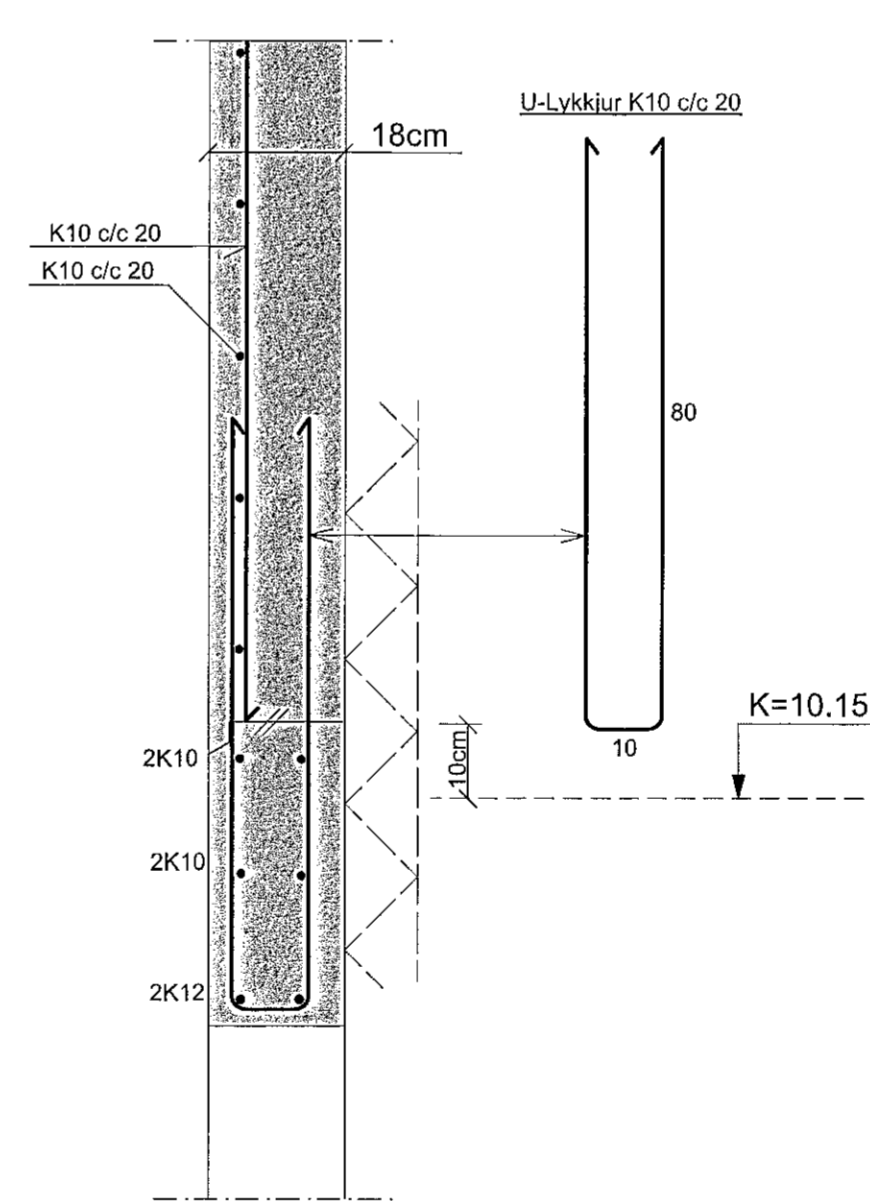
ATH. ALLUR FRÁGANGUR, ÞAKBRÚNIR, EINANGRUN, RAKAVÖRN, VINDVÖRN OG ÚTLOFTUN SJÁ SÉRTEIKNINGAR ARKITEKTS.



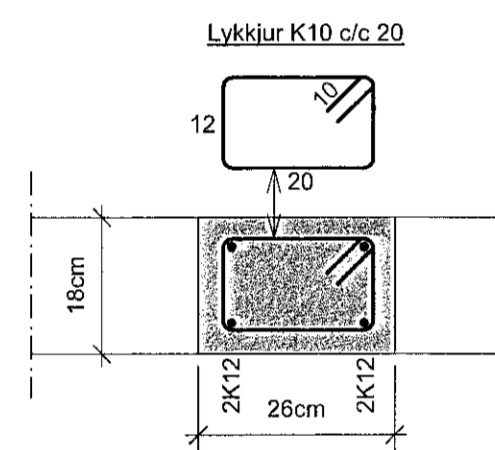
SNID 1-7 MKV. 1:10



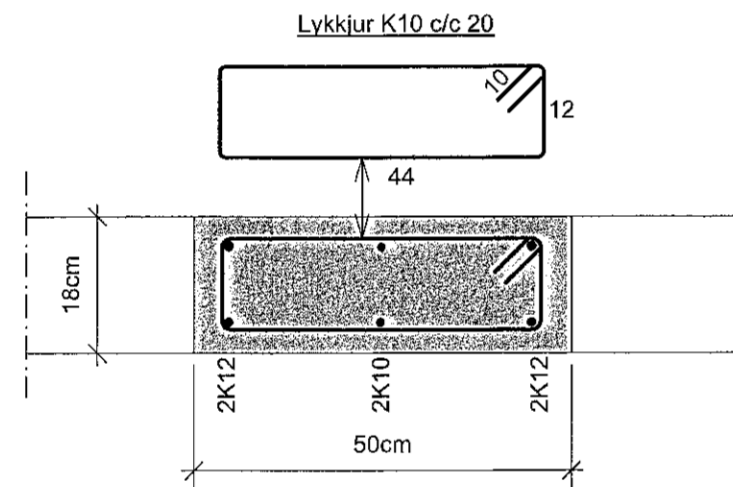
SNID 1-9 MKV. 1:10



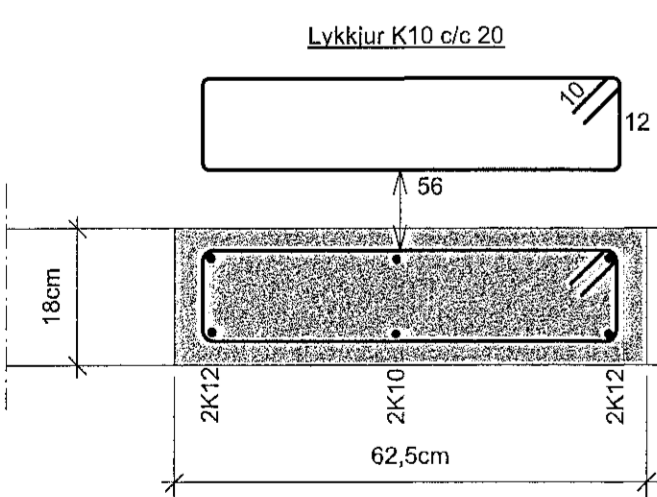
SNID 1-1 MKV. 1:10



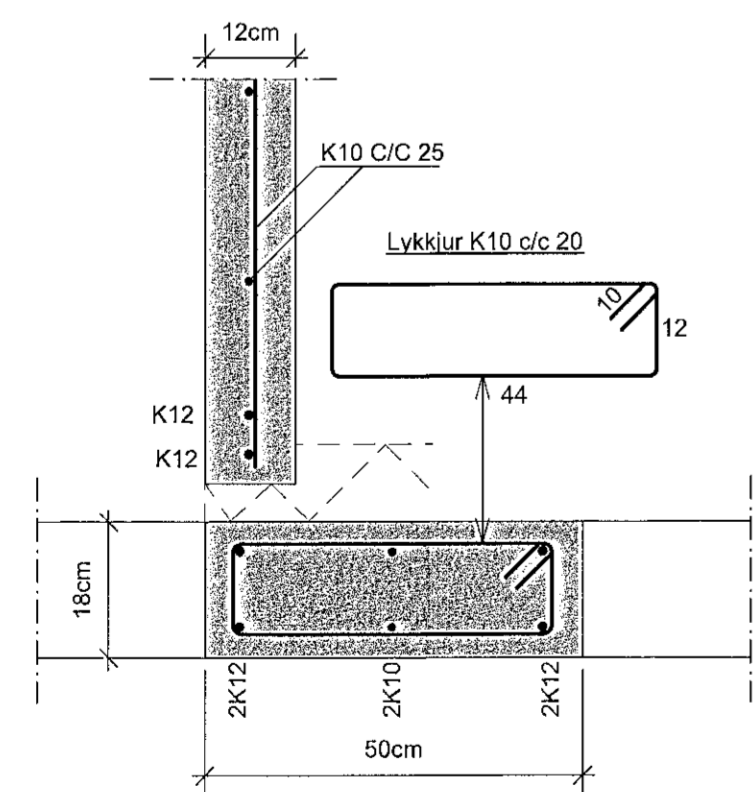
SNID 1-2 MKV. 1:10



SNID 1-3 MKV. 1:10

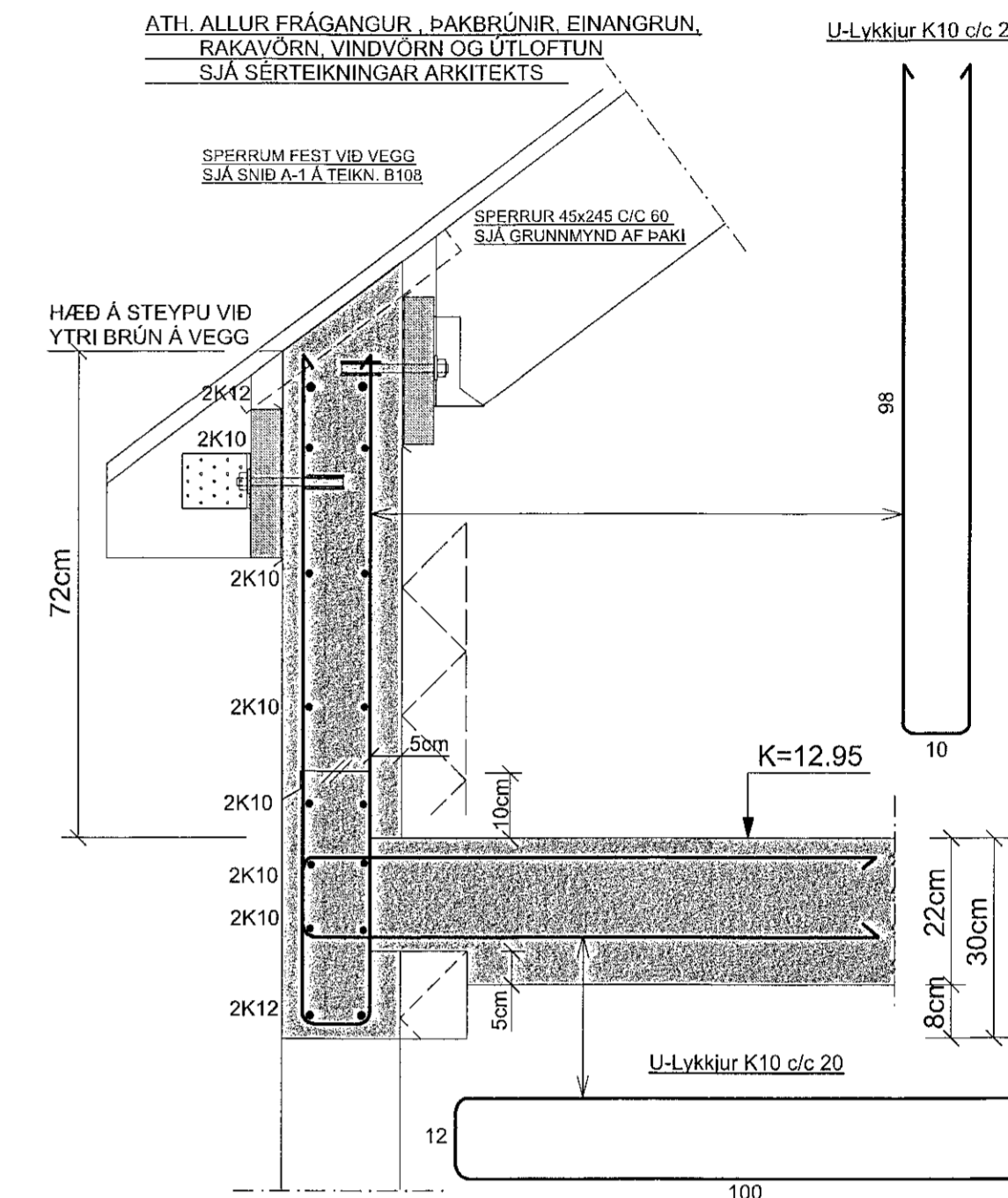


SNID 1-4 MKV. 1:10



SNID 1-8 MKV. 1:10

ATH. ALLUR FRÁGANGUR, ÞAKBRÚNIR, EINANGRUN, RAKAVÖRN, VINDVÖRN OG ÚTLOFTUN SJÁ SÉRTEIKNINGAR ARKITEKTS.



Samþykkt þann
 30 NOV 2019
 Byggingarfulltrúinn í Hafnarfirði
 F.h. Sigurður Steinar Jónsson

SJÁ SKÝRINGAR Á TEIKNINGU NR. B100

TEIKN.NR. B 104	Teiknvangur ehf. KÍ 450586-1889 Kirkjustétt 26, 113 Reykjavík Sími: 564 22 44, Netf. tv@vortex.is
DAGS. AÐALTEIKNINGA: 13.06.2019	
KVARDI: 1:50, 1:10	
DAGS: 08.11.2019	
HANNAÐ: MG	VERKEFNI: AUSTURGATA 36 HAFNARFIRÐI
TEIKNAD: MG	BURÐARVIRKI: SNID 1, NORD-AUSTUR VEGGUR, ÁSYND OG SNID
HÖNNUÐUR: Magnús Gylfason	Undirskrift Hönnunarstjóra